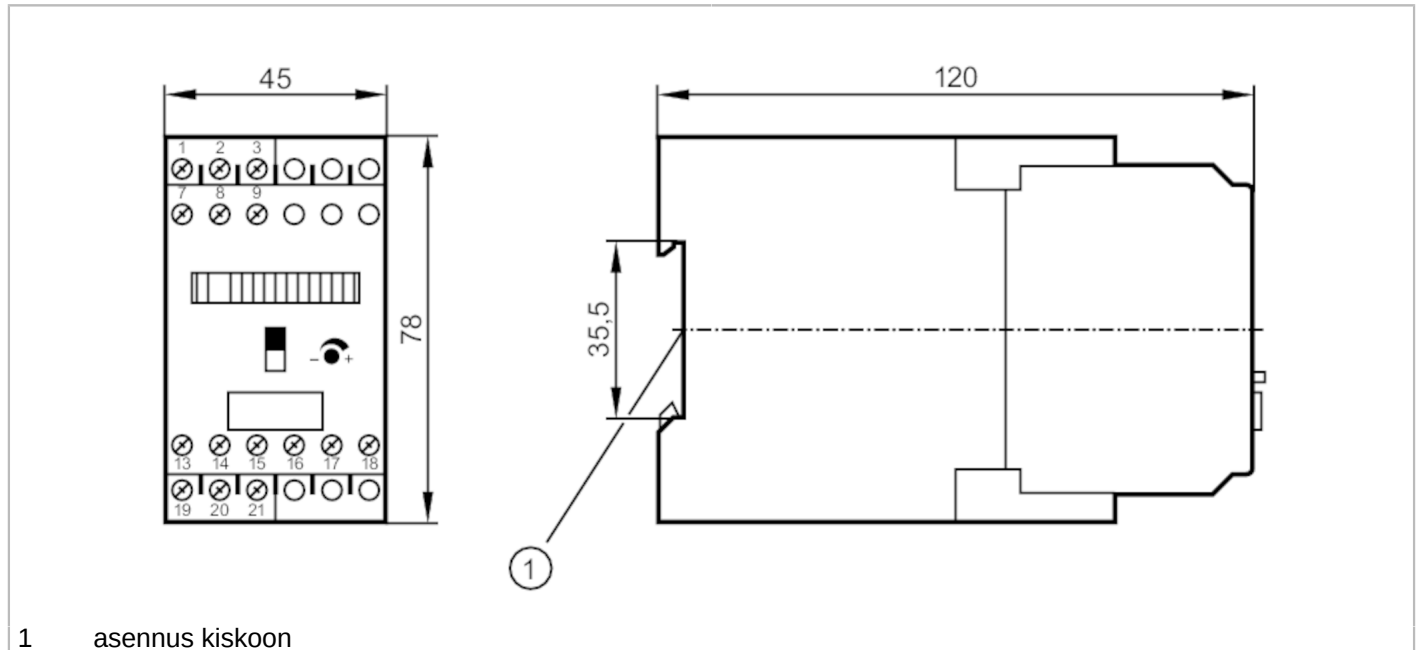


SR2301



Vahvistin virtausantureille

VS2000/ 24VDC/EXI/1G



1 asennus kiskoon



Sovellutus

Sovellutus

Virtausvalvonta; Johdinvalvonta

Sähköiset tiedot

| | |
|---------------------------------|----------|
| Käyttöjännitteen toleranssi [%] | -10...10 |
| Käyttöjännite [V] | 24 DC |
| Virrankulutus [mA] | 125 |
| Napaisuussuojaus | ei |
| Käynnistysviive [s] | 30 |
| Kanavien lukumäärä | 1 |

Lähdöt

| | |
|--------------------------------------|---|
| Sähköinen rakenne | rele |
| Koskettimien kuormitettavuus | 4 A (250 V AC $\cos \phi > 0,7$) ; 0,2 A (250 V DC); 4 A (24 V DC) |
| Kytkintoiminta, virtausvalvonta | rele vetäneenä, kun virtaus > asetteluarvo |
| Kytkintoiminta, johdinkatkosvalvonta | rele päästää johdinkatkostilanteessa |
| Oikosulkusuojaus | ei |
| Ylikuormitussuojaus | ei |

Ohjelmisto / ohjelmointi

| | |
|----------------------------|---------------|
| Kytkentäpisteen asetus | potentiometri |
| Aluevalitsin neste / kaasu | liukukytkin |

Käyttöolosuhteet

| | |
|--------------------------|----------|
| Ympäristölämpötila [°C] | -20...60 |
| Suojausluokka | IP 40 |
| Suojausluokka, liittimet | IP 20 |

SR2301



Vahvistin virtausantureille

VS2000/ 24VDC/EXII1G

| Hyväksynät / testit | | |
|--------------------------|---|---------------|
| Hyväksyntä | PTB 01 ATEX 2075; IECEx PTB 07.0004 | |
| ATEX-merkintä | Ex II (1) G [Ex ia Ga] IIC | |
| MTTF [vuotta] | 231 | |
| Mekaaniset tiedot | | |
| Paino [g] | 352,5 | |
| Kotelo | DIN-kiskoon asennettava kotelo | |
| Mitat [mm] | 78 x 45 x 120 | |
| Materiaalit | muovi | |
| Näytöt / käyttöelementit | | |
| Näyttö | Toiminta | 11 x LED |
| | Tilanosoitus | LED, punainen |
| Sähköinen liitäntä | | |
| Vaadittava suojaus | miniatyyrisulake IEC60127-2 lehti 1 mukaan; ≤ 5 A; nopea; Sijoita sulake räjähdysvaarallisen tilan ulkopuolelle. | |
| Huomautuksia | | |
| Huomautuksia | Huom! Vahvistin täytyy asentaa Ex-tilan ulkopuolelle! Suositus Tarkista laitteen turvallinen toiminta oikosulun jälkeen. | |
| Pakkausyksikkö | 1 kpl | |

SR2301



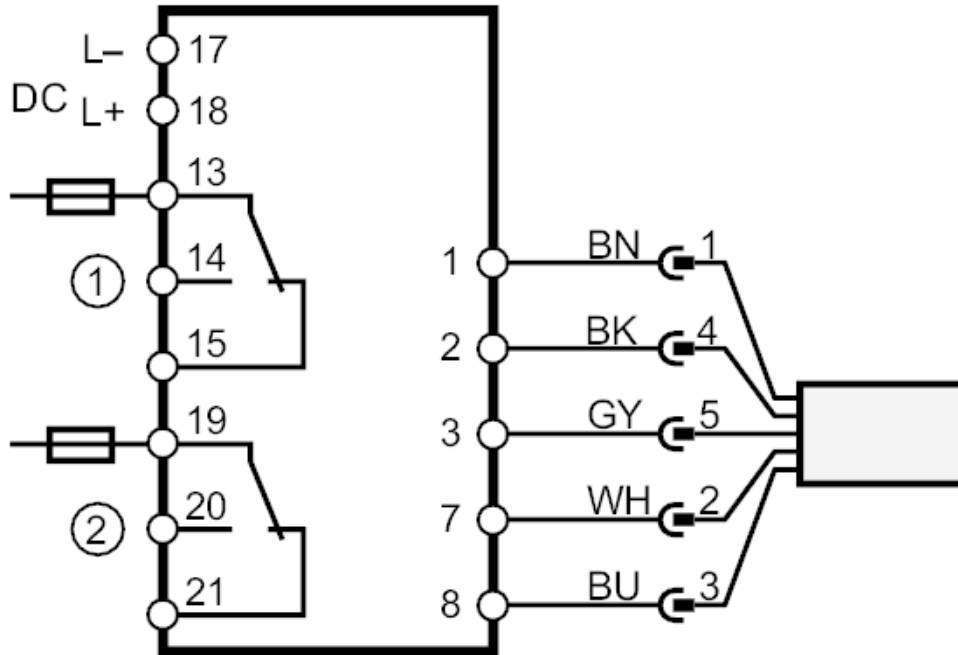
Vahvistin virtausantureille

VS2000/ 24VDC/EXII1G

Sähköinen liitäntä

liittimet: 15 x ...2,5 mm²

Liitäntä



1 Virtausvalvonta

2 Johdinvalvonta

Huom! miniatyrisulake IEC60127-2 lehti 1 mukaan ≤ 5 A nopea

Sijoita sulake räjähdysvaarallisen tilan ulkopuolelle.

Johdinvärit :

BN = ruskea

BU = sininen

BK = musta

WH = valkoinen

GY = harmaa



Vahvistin virtausantureille

VS2000/ 24VDC/EXI/1G

Muut tiedot

Maksimiarvot ohjausvirtapiirille

| Ex-suojausluokka: luonnostaan vaaraton rakenne | [EEx ia] IIC | [EEx ia] IIB | [EEx ib] IIC | [EEx ib] IIB |
|--|--------------|--------------|--------------|--------------|
| Jännite [V] | 15,8 | 15,8 | 15,8 | 15,8 |
| Virta [mA] | 84 | 84 | 84 | 84 |
| Teho [mW] | 680 | 680 | 680 | 680 |
| Ulkoisen induktanssi [mH] | 1 | 1 | 1 | 1 |
| Ulkoisen kapasitanssi [µF] | 0,205 | 1,7 | 0,205 | 1,7 |