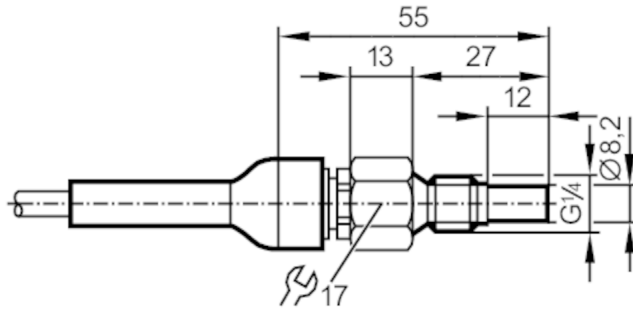


# SF211A



## Vahvistinyksikköön kytkettävä virtausanturi

SFR14ADB/1/2G /6M



### Tuotteen ominaisuudet

Anturin pituus L	[mm]	12
Prosessiliitäntä		G 1/4 ulkokierre

### Sovellutus

Aine		Nesteet; Kaasut
Aineen lämpötila	[°C]	-20...60
Painealue	[bar]	300

### Nesteet

Aineen lämpötila	[°C]	-20...60
------------------	------	----------

### Kaasut

Aineen lämpötila	[°C]	-20...60
------------------	------	----------

### Sähköiset tiedot

Liitäntä vahvistimeen		VS2000 Exi (PTB 01 ATEX 2075)
-----------------------	--	-------------------------------

### Mittaus- / asettelualue

Anturin pituus L	[mm]	12
------------------	------	----

### Nesteet

Asettelualue	[cm/s]	3...300
--------------	--------	---------

Suurin herkkyys	[cm/s]	3...60
-----------------	--------	--------

### Kaasut

Asettelualue	[cm/s]	200...2000
--------------	--------	------------

Suurin herkkyys	[cm/s]	200...800
-----------------	--------	-----------

### Tarkkuus / poikkeamat

Lämpötilagradientti	[K/min]	15
---------------------	---------	----

### Vasteajat

Vasteaika	[s]	1...10
-----------	-----	--------

### Nesteet

Vasteaika	[s]	1...10
-----------	-----	--------

### Kaasut

Vasteaika	[s]	1...10
-----------	-----	--------

# SF211A



## Vahvistinyksikköön kytkettävä virtausanturi

SFR14ADB/1/2G /6M

Käyttöolosuhteet	
Ympäristölämpötila [°C]	-20...60
Varastointilämpötila [°C]	-20...85
Suojausluokka	IP 67
Hyväksynät / testit	
Hyväksyntä	DMT 03 ATEX E 090 X; TIIS TC17434; IECEx BVS 11.0017 X
ATEX-merkintä	Ex II 1/2G Ex ia IIC T4 Ga/Gb
Iskunkestävyys	DIN IEC 68-2-27 40 g (11 ms)
Tärinänkestävyys	DIN IEC 68-2-6 10 g (55...2000 Hz)
MTTF [vuotta]	8648
Turvaluokitus	
Maks. sisäinen kapasitanssi [nF]	1,2
Maks. sisäinen induktanssi [µH]	6
Syttymisluokka	T4
Mekaaniset tiedot	
Paino [g]	356,5
Kotelo	kierremalli
Materiaalit	haponkestävä teräs (1.4404 / 316L)
Aineeseen kosketuksessa olevat materiaalit	haponkestävä teräs (1.4404 / 316L)
Prosessiliitäntä	G 1/4 ulkokierre
Asennuspituus EL [mm]	27
Huomautuksia	
Huomautuksia	Periaatteessa 94/9/EC (ATEX) mukainen tyyppitesti ottaa huomioon ainoastaan atmosfääriset olosuhteet (0,8...1,1 bar). Käyttäjän on itse arvioitava ja hyväksyttävä näiden painerajojen ulkopuolella tapahtuva käyttö. Ota huomioon käyttöohjeet ja tyyppihyväksyntätodistus.
Pakkausyksikkö	1 kpl

# SF211A



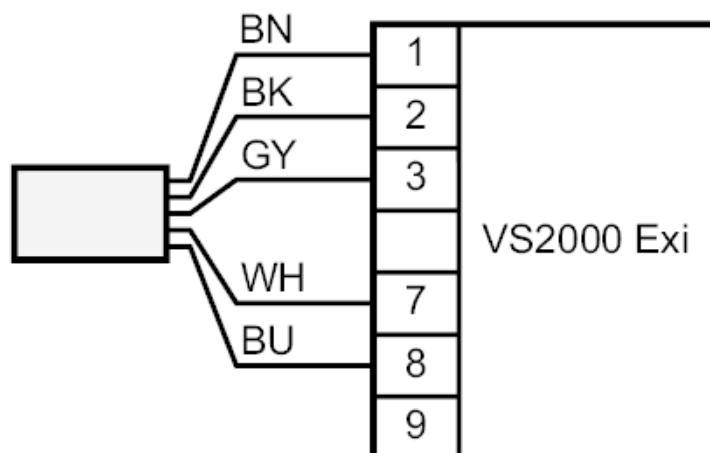
## Vahvistinyksikköön kytkettävä virtausanturi

SFR14ADB/1/2G /6M

### Sähköinen liitäntä

Kaapeli: 6 m, TPE-S; Maksimi kaapelipituus: 100 m; 5 x 0,34 mm<sup>2</sup>

### Liitäntä



Johdinvärit :

BN =	ruskea
BU =	sininen
BK =	musta
WH =	valkoinen
GY =	harmaa