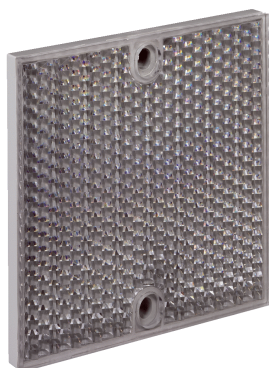


PL80A

SICK
Sensor Intelligence.



Tilaustiedot

Tyyppi	Tuotenumero
PL80A	1003865

Muita laiteversioita ja varusteita → www.sick.com/

Yksityiskohtaiset tekniset tiedot

Tekniset tiedot

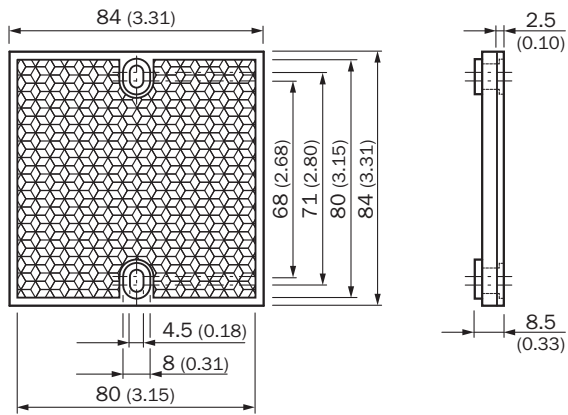
Lisävarusteryhmä	Heijastimet
Tarvikeryhmä	Kulmikas
Kuvaus	Suorakulmainen, ruuvattava
Kiinnitystapa	Ruuvattava, 2-reikäkiinnitys
Ympäristön lämpötila, käyttö	-30 °C ... +65 °C ¹⁾
Mitat	84 mm x 84 mm
Heijastuspinta	80 mm x 80 mm
Materiaali	PMMA/ABS

¹⁾ Asenna heijastimet ensin pakastusalueella akklimatisoituihin jännitteettömiin heijastimiin ja ruuvaa ne kiinni.

Luokitukset

ECl@ss 5.0	27279203
ECl@ss 5.1.4	27279203
ECl@ss 6.0	27279203
ECl@ss 6.2	27279203
ECl@ss 7.0	27279203
ECl@ss 8.0	27279203
ECl@ss 8.1	27279203
ECl@ss 9.0	27273601
ECl@ss 10.0	27273601
ECl@ss 11.0	27273601
ETIM 5.0	EC002467
ETIM 6.0	EC002467
ETIM 7.0	EC002467
ETIM 8.0	EC002467
UNSPSC 16.0901	39111827

Mittapiirros (Mitat millimetreinä (mm))



SICK KONSERNI PÄHKINÄNKUORESSA

SICK on yksi johtavista anturien ja anturisovellusten valmistajista teollisiin sovelluksiin. Ainutlaatuinen tuote- ja palveluvalikoima antaa täydellisen perustan prosessien turvalliseen ja tehokkaaseen ohjaukseen, ihmisten tapaturmilta suojaamiseen ja ympäristövahinkojen torjumiseen.

Meillä on laaja kokemus monilta aloilta. Tunnumme asiakkaiden prosessit ja vaatimukset. Siten älykkäät anturit soveltuvat asiakkaidemme tarpeisiin. Euroopan, Aasian ja Pohjois-Amerikan sovelluskeskuksissa testataan ja optimoidaan järjestelmäratkaisuja asiakaskohtaisesti. Tämä tekee meistä luotettavan toimittajan ja kehityspartnerin.

Kattavat palvelut täydentävät tarjontamme: SICK LifeTime Services antaa tukensa koneen koko elinkaaren ajan ja pitää huolta turvallisuudesta ja tuottavuudesta.

Tämä on meille "Sensor Intelligence".

GLBAALISTI LÄHELLÄNNE:

Yhteyshenkilö ja muita toimipaikkoja → www.sick.com