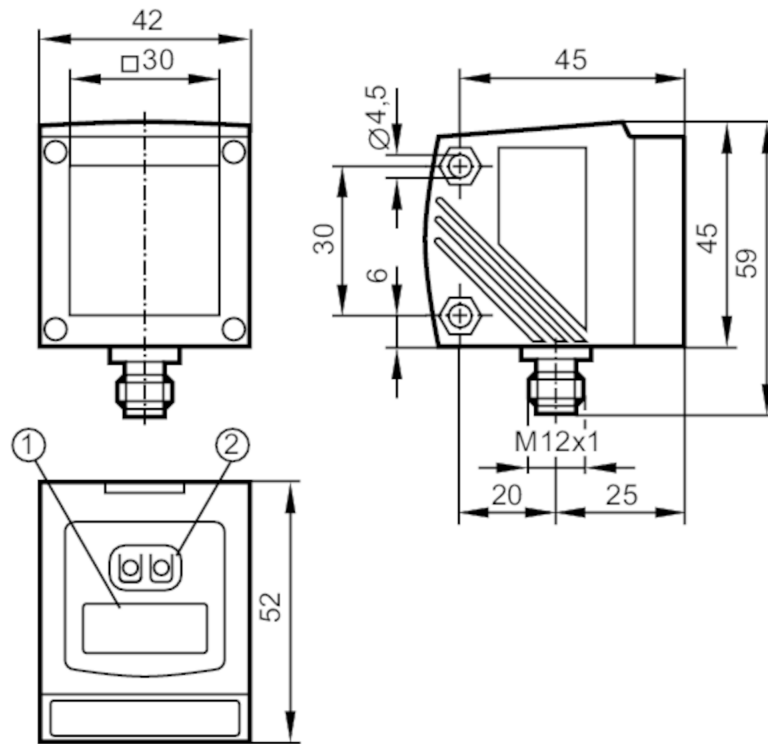


O1D100



Optinen etäisyysanturi

O1DLF3KG/IO-LINK



- 1 alfanumeerinen näyttö 4-numeroinen
2 ohjelmointipainikkeet



Tuotteen ominaisuudet

Mittausalue	[m]	0,2...10; (valkoinen paperi 200 x 200 mm 90 % remissio)
Tiedonsiirtoliitäntä		IO-Link
Lasersuojausluokka		2
Kotelo		suorakaiteenmuotoinen
Mitat	[mm]	59 x 42 x 52

Sähköiset tiedot

Käyttöjännite	[V]	18...30 DC; (käyttöjännite "jänniteluokka 2" cULus mukaan)
Virrankulutus	[mA]	< 150
Suojausluokka		III
Napaisuussuojaus		kyllä
Tyyp. elinikä	[h]	50000

Tulot / lähdöt

Tulojen ja lähtöjen lukumäärä		Binäärilähtöjen lukumäärä: 2; Analogilähtöjen lukumäärä: 1
-------------------------------	--	--



Optinen etäisyysanturi

O1DLF3KG/IO-LINK

Lähdöt	
Lähtöjen kokonaismäärä	2
Sähköinen rakenne	PNP
Binäärilähtöjen lukumäärä	2
Lähtötoiminto	sulkeutuva / avautuva; (parametroitavissa)
Kuormitettavuus / lähtö [mA]	200
Analogialähtöjen lukumäärä	1
Analogiavirtalähtö [mA]	4...20; (IEC 61131-2)
Maks. kuormitus [Ω]	250
Analogiajännitelähtö [V]	0...10; (IEC 61131-2)
Min. kuormitusresistanssi [Ω]	5000
Oikosulkusuojaus	kyllä
Oikosulkusuojaustyyppi	tahdistettu
Ylikuormitussuojaus	kyllä
Tunnistusalue	
Valonsäteen maks. leveys [mm]	15
Valonsäteen maks. korkeus [mm]	15
Valonsäteen mitat /	10 m
Taustavaimennus [m]	0...19
Mittaus- / asettelualue	
Mittausalue [m]	0,2...10; (valkoinen paperi 200 x 200 mm 90 % remissio)
Mittaustaajuus [Hz]	1...50
Liitännät	
Tiedonsiirtoliitäntä	IO-Link
Tiedonsiirtotyyppi	COM2 (38,4 kBaud)
IO-Link-versio	1.1
SDCI-standardi	IEC 61131-9
Profiili	Smart Sensor: Sensor Identification; Binary Data Channel; Process Value; Sensor Diagnosis
SIO-moodi	kyllä
Vaadittava masterportin tyyppi	A
Prosessidata, analoginen	2
Prosessidata, binääri	3
Min. prosessijakso [ms]	6
Tuetut laitetunnisteet (DeviceID)	Käyttötapa Oletus
	Laite-ID 806
Käyttöolosuhteet	
Ympäristölämpötila [°C]	-10...60
Suojausluokka	IP 67



Optinen etäisyysanturi

O1DLF3KG/IO-LINK

Hyväksynät / testit		
EMC	EN 60947-5-2	
Lasersuojausluokka	2	
Laitesuojausta koskeva huomautus	Huom!:	Laservalo
	Teho:	<= 4 mW
	Aallonpituus:	650 nm
	pulssi:	1,3 ns
	Älä tuijota sädettä.	
	Vältä altistumista lasersäteelle.	
	laserluokka:	2
		EN / IEC60825-1:2007
		EN / IEC60825-1:2014
		Vastaa 21 CFR 1040 vaatimuksia lukuunottamatta Laser Notice nr. 50 (kesäkuu 2007) mukaisia poikkeavuuksia.
MTTF [vuotta]	182	
Mekaaniset tiedot		
Paino [g]	303	
Kotelo	suorakaiteenmuotoinen	
Mitat [mm]	59 x 42 x 52	
Materiaalit	kotelo: sinkkipainevalu; linssi edessä: lasi; LED-ikkuna: PC	
Linssin suuntaus	linssi sivulla	
Näytöt / käyttöelementit		
Näyttö	Tilanosoitus	2 x LED, keltainen
	käyttö	LED, vihreä
	etäisyysarvo, ohjelmointi	alfanumeerinen näyttö, 4-numeroinen
Tarvikkeet		
Tarvikkeet (lisävaruste)	Suojalinssi, E21133	
Huomautuksia		
Huomautuksia	Lisätietoja mitta-alueesta / käyttöalueesta löytyy käyttöohjeesta.	
Pakkausyksikkö	1 kpl	
Sähköinen liitäntä		
Pistokeliitäntä: 1 x M12		

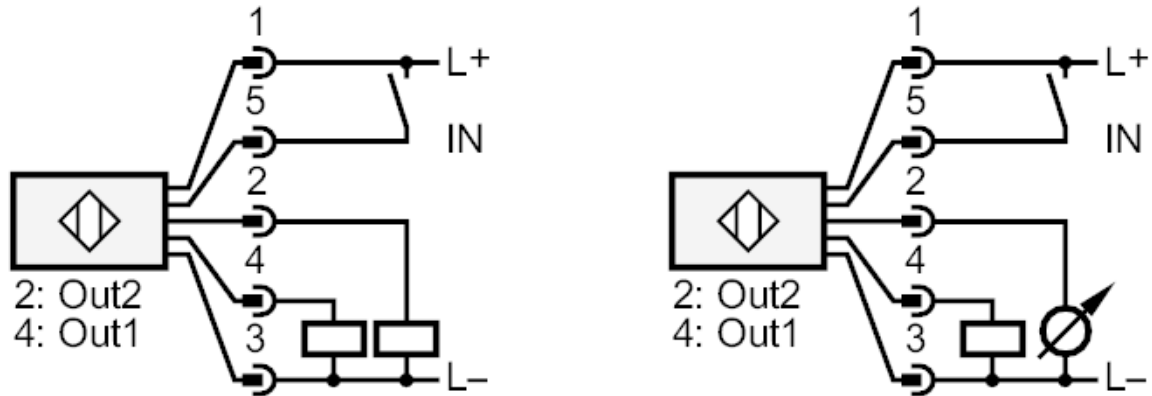
O1D100



Optinen etäisyysanturi

O1DLF3KG/IO-LINK

Liitäntä



- 2: OUT2 Binäärilähtö tai 4...20 mA / 0...10 V
4: OUT1 binäärilähtö tai IO-Link
5: IN Laser On/Off Ein / Aus

Muut tiedot

Parametri	Asettelualue	Tehdasasetus
Uni	mm, m, inch	mm
OU1	Hno, Hnc, Fno, Fnc	Hno
SP1 [mm]	200...9999	1000
nSP1 [mm]	200...9999	800
FSP1 [mm]	200...9999	1200
OU2	Hno, Hnc, Fno, Fnc, I, U	I
SP2 [mm]	200...9999	2000
nSP2 [mm]	200...9999	1800
FSP2 [mm]	200...9999	2200
ASP [mm]	0...9999	0
AEP [mm]	0...9999	9999
rATE [Hz]	1...50	50
dS1 [s]	0...0,1...5	0
dr1 [s]	0...0,1...5	0
dS2 [s]	0...0,1...5	0
dr2 [s]	0...0,1...5	0
dFo [s]	0...0,1...5	0
dIS	d1...3 ; rd1...3; OFF	d3



Optinen etäisyysanturi

O1DLF3KG/IO-LINK

Toistotarkkuus / Tarkkuus

luku-/kirjoitusetäisyys (mm)	Mittausarvojen toistotarkkuus		Tarkkuus	
	valkoinen (90 % heijastuskyky)	harmaa (18 % heijastuskyky)	valkoinen (90 % heijastuskyky)	harmaa (18 % heijastuskyky)
200...1000 mm	± 5,0 mm	±7,5 mm	± 15,0 mm	± 18,0 mm
1000...2000 mm	± 5,5 mm	±10,0 mm	± 15,0 mm	± 20,0 mm
2000...4000 mm	± 17,5 mm	±22,5 mm	± 25,0 mm	± 32,0 mm
4000...6000 mm	± 27,5 mm	±40,0 mm	± 35,0 mm	± 50,0 mm
6000...10000 mm	± 60,0 mm		± 70,0mm	
Mittaustaajuus	50 Hz			
Kohteen ulkoinen valaistus	< 40 klx			

Toistotarkkuus / Tarkkuus

luku-/kirjoitusetäisyys (mm)	Mittausarvojen toistotarkkuus		Tarkkuus	
	valkoinen (90 % heijastuskyky)	harmaa (18 % heijastuskyky)	valkoinen (90 % heijastuskyky)	harmaa (18 % heijastuskyky)
200...1000 mm	± 16,5 mm	±16,5 mm	± 26,5 mm	± 26,5 mm
1000...2000 mm	± 16,5 mm	±16,5 mm	± 26,5 mm	± 26,5 mm
2000...4000 mm	± 30,0 mm	±37,0 mm	± 40,0 mm	± 47,0 mm
4000...6000 mm	± 37,0 mm	±57,0 mm	± 47,0 mm	± 67,0 mm
6000...10000 mm	± 75,0 mm	—	± 85,0mm	—
Mittaustaajuus	50 Hz			
Kohteen ulkoinen valaistus	40...100 klx			

Toistotarkkuus / Tarkkuus

luku-/kirjoitusetäisyys (mm)	Mittausarvojen toistotarkkuus		Tarkkuus	
	valkoinen (90 % heijastuskyky)	harmaa (18 % heijastuskyky)	valkoinen (90 % heijastuskyky)	harmaa (18 % heijastuskyky)
200...1000 mm	± 4,0 mm	±4,5 mm	± 14,0 mm	± 15,0 mm
1000...2000 mm	± 4,5 mm	±6,0 mm	± 14,5 mm	± 16,0 mm
2000...4000 mm	± 13,5 mm	±14,5 mm	± 23,5 mm	± 24,0 mm
4000...6000 mm	± 19,0 mm	±21,0 mm	± 29,0 mm	± 31,0 mm
6000...10000 mm	± 37,0 mm	—	± 47,0mm	—
Mittaustaajuus	1 Hz			
Kohteen ulkoinen valaistus	< 40 klx			

O1D100



Optinen etäisyysanturi

O1DLF3KG/IO-LINK

Toistotarkkuus / Tarkkuus

luku-/kirjoitusetäisyys (mm)	Mittausarvojen toistotarkkuus		Tarkkuus	
	valkoinen (90 % heijastuskyky)	harmaa (18 % heijastuskyky)	valkoinen (90 % heijastuskyky)	harmaa (18 % heijastuskyky)
200...1000 mm	± 10,0 mm	± 10,0 mm	± 20,0 mm	± 20,0 mm
1000...2000 mm	± 10,0 mm	± 10,0 mm	± 20,0 mm	± 20,0 mm
2000...4000 mm	± 17,0 mm	± 18,0 mm	± 27,0 mm	± 28,0 mm
4000...6000 mm	± 22,0 mm	± 25,0 mm	± 32,0 mm	± 35,0 mm
6000...10000 mm	± 37,0 mm	–	± 47,0mm	–
Mittaustaajuus	1 Hz			
Kohteen ulkoinen valaistus	< 40...100 klx			
Tuntoetäisyys mustalla kohteella (6 % remissio)	<= 4000 mm			
Arvot pätevät seuraavissa olosuhteissa				
Kohteen ulkoinen valaistus	< 100 klx			
vakio-olosuhteet	23 °C / 960 hPa			
minimi käynnistysviive minuuteissa	10			