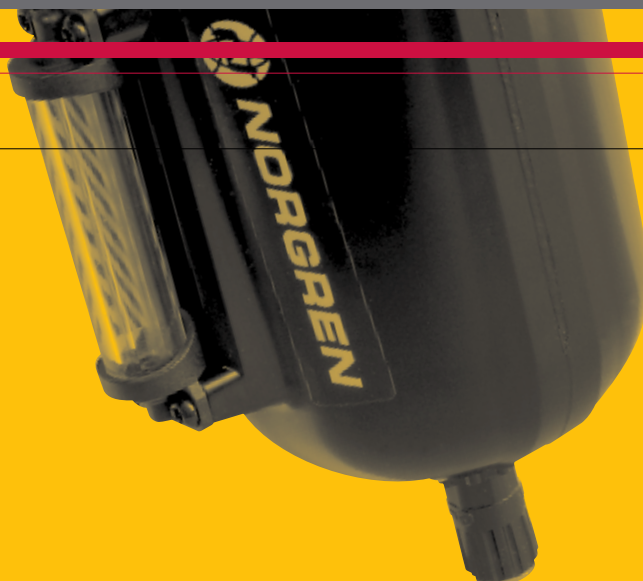
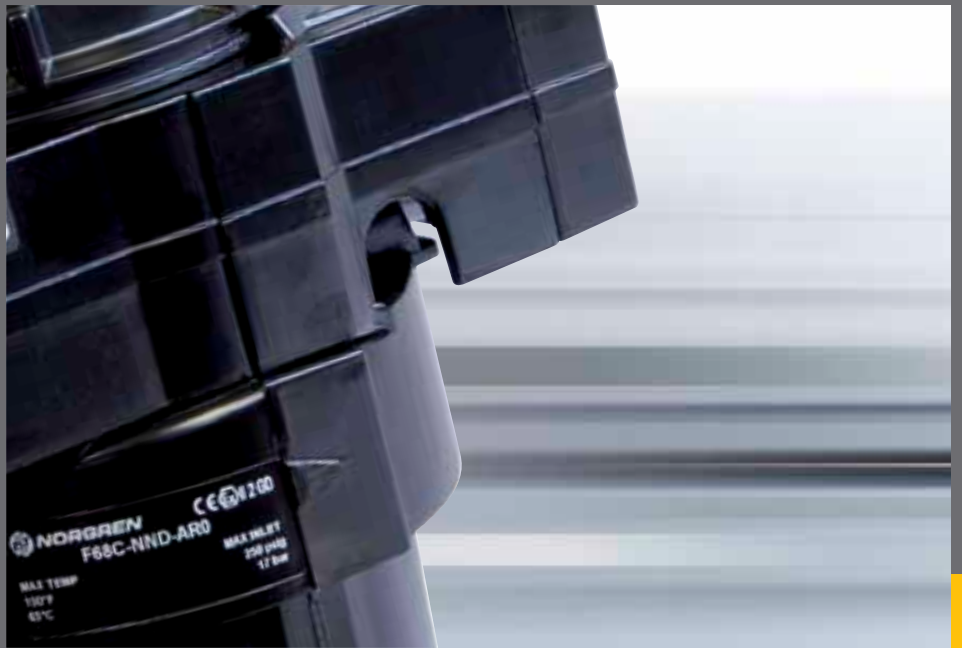


# Huoltolaitteet



Vuodesta 1927 lähtien, jolloin Carl Norgren suunnitteli ensimmäisen mallin alkuperäiselle FRL-tuotteelle, Norgren on ilmanvalmistelulaitteiden johtavia tuottajia. Tämä osio sisältää laajan valikoiman korkealuokkaisia ilmajohtotuotteita, joihin kuuluu muun muassa upouusi innovatiivinen Excelon Pro, alalla tunnettu Olympian, Excelon- suodattimet, säätimet ja voitelijat sekä ruostumattomat teräsyksiköt ja tarkat ja erityiseen käyttöön tarkoitetut paineensäätimet. Hae oikea tuote käyttämällä pikaopasta ja seuraa sivujen alareunassa olevia linkkejä nähdäksesi tuotteiden tekniset tiedot tai ota yhteyttä tiimiin saadaksesi nopean tarjouksen ja toimituksen.



# Pikaopas

## EXCELON® PRO – KEVYET JÄRJESTELMÄT



## EXCELON® MODULAARINEN JÄRJESTELMÄ









## OLYMPIAN PLUS – LIITETTÄVÄT, PIKAMUUTOSJÄRJESTELMÄ



# Pikaopas

## MINIATUURIT, YLEISKÄYTTÖ

<p>Suodin/säädin ja voitelulaite <b>P1H</b> G1/8, G1/4</p>  <p>Sivu 203</p>	<p>Suodin yleiskäyttöön <b>F07</b> G1/8, G1/4</p>  <p>Sivu 204</p>	<p>Paineen-säätimet <b>R07</b></p>  <p>Sivu 205</p>	<p>Suodin/säädin <b>B07</b> G1/8, G1/4</p>  <p>Sivu 206</p>	<p>Voitelulaite <b>L07</b> G1/8, G1/4</p>  <p>Sivu 207</p>	<p>Paineen varoventtiili - Kalvotyyppi <b>V07</b> G1/8, G1/4</p>  <p>Sivu 208</p>
--	---	--	--	---	--

## PÄÄLINJAN YKSIKÖT

<p>Yleiskäyttöön tarkoitetut suodattimet <b>F18</b> G 1 1/2 &amp; 2"</p>  <p>Sivu 209</p>	<p>Päälínjan ohjatut säätimet <b>R18</b> 1 1/2 &amp; 2"</p>  <p>Sivu 210</p>
---	--

## RUOSTUMATON TERÄS - YLEISKÄYTTÖ JA TARKKUUS

<p>Yleiskäyttöön tarkoitetut säätimet ja suodattimen säädin <b>R05, B05</b> 1/4" PTF</p>  <p>Sivu 211</p>	<p>Suodattimet, paineen-säätimet, voitelijat <b>F22, R22, L22</b> 1/2" NPTF</p>  <p>Sivu 212</p>	<p>Yleiskäyttöön tarkoitettu suodatin/säädin <b>B38</b></p>  <p>Sivu 214</p>	<p>Tarkkuussäädin <b>R38</b> G 1/4"</p>  <p>Sivu 215</p>	<p>Tarkkuussuodattimen säädin <b>B38</b> G 1/4"</p>  <p>Sivu 215</p>
--	---	---	---	---

## ERITYINEN KÄYTTÖ

<p>Suuren virtauksen paineen-säätimet <b>20AG</b> G1/2 ... G1</p>  <p>Sivu 216</p>	<p>'Micro trol' erityiskäyttöön tarkoitetut paineen-säätimet <b>R24</b> G1/4 ... G1 1/4</p>  <p>Sivu 217</p>	<p>Ohjattu paineensäädin <b>11-808, R18, 11-400/11-204</b></p>  <p>Sivu 218</p>	<p>Tarkkuusvälineiden paineen säätö <b>11-818, R27</b></p>  <p>Sivu 220</p>	<p>Mittarit, automaattihygnys Lauhtenpoistin</p>  <p>Sivu 221</p>
---	---	--	--	--

## KLASSISET TUOTTEET

<p>"Micro-fog" -voitelija S3406-3S</p>  <p>Sivu 222</p>
--

# EXCELON® PRO SERIES

## Valmisyksikkö Sulkuventtiili, Suodin/säädin ja voitelulaite

Ø 8 mm, G 1/4

Joustava konfigurointi  
Erinomainen suorituskyky  
Asennukseen ei tarvita työkaluja

### TEKNISET TIEDOT

#### Väliaine:

Paineilma

#### Maksimi syöttöpaine:

Automaatti tyhjennys: 12 bar max.

Käsityhjennys: 10 bar

#### Käyttölämpötila:

-20°C ... +52°C

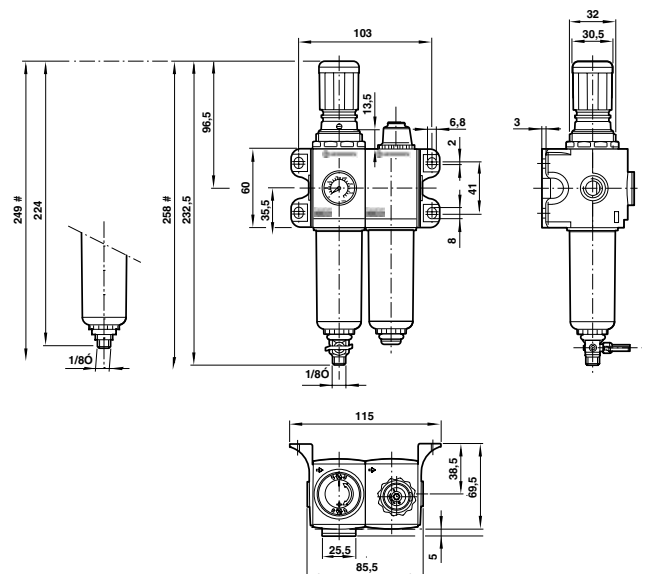
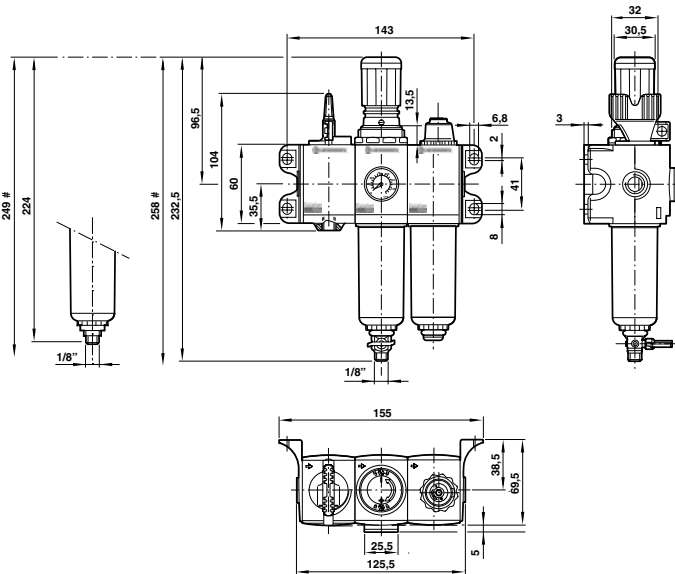
Alle +2°C käytössä ota yhteys tekniseen tukeemme

#### Suodatustaso:

5 µm

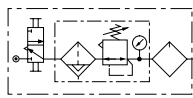
#### Käyttöalue:

0,3 ... 10 bar



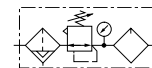
### Malli

Yhdistelmäjärjestelmä, jossa on suodatin/säädin, voitelija sulkuventtiilillä  
AUTOMAATTI MANUAALINEN Porttikoko  
TYHJENNYS-malli TYHJENNYS-malli



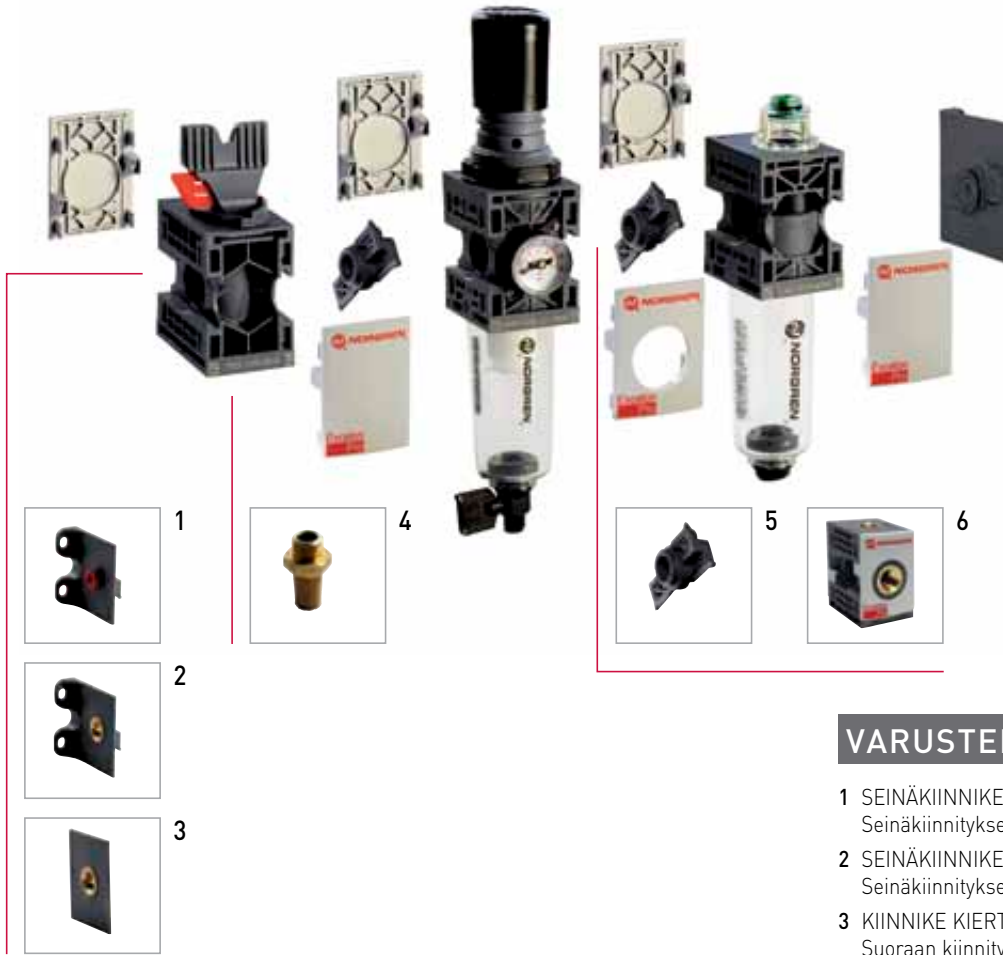
BL92-F11D BL92-F31D 8 mm  
BL92-211G BL92-231G G1/4

Yhdistelmäjärjestelmä, jossa on suodatin/säädin ja voitelija ilman sulkuventtiiliä  
AUTOMAATTI MANUAALINEN Porttikoko  
TYHJENNYS-malli TYHJENNYS-malli



BL92-F15D BL92-F35D 8 mm  
BL92-215G BL92-235G G1/4

## EXCELON® PRO SERIES Patentoitu kiinnitys



1



4



5



6



2



3

**PATENTOITU  
KIINNITYS**
**HELPOTTAA ASENNUSTA**

Uusi innovatiivinen kiinnitystapa tekee Excelon® Pro:sta käyttäjä ystävällisen ja helpon asentaa.

**VARUSTEIDEN TOIMINNOT**

- 1 SEINÄKIINNIKE PISTOLIITTIMELLÄ  
Seinäkiinnitykseen.
- 2 SEINÄKIINNIKE KIERTEELLÄ  
Seinäkiinnitykseen.
- 3 KIINNIKE KIERTEELLÄ  
Suoraan kiinnitykseen.
- 4 ÄÄNENVAIMENNIN  
Äänenvaimennukseen. Poistettaessa ulostuleva ilma ympäristöön.
- 5 PIKALIITIN  
Helppo kiinnittää Excelon® Pro toiseen Excelon® Pro yksikköön.
- 6 JAKOKAPPALE  
Laitettaessa jakokappale suodatinsäätimen jälkeen, ennen voitelulaitetta, voidaan öljytöntä ilmaa siirtää haluttuihin kohtiin. Lukituslevyt sisältyvät toimitukseen.

Liitäntä koko	Pistoliitin asennuskiinnikkeillä	Kierrelaitos, asennuskiinnikkeillä	Kierrelaitos, ilman asennuskiinnikkeitä	Pikakiinnike	Sulkuventtiili poistolla	Jakokappale	Äänenvaimennin
-	-	-	-	9210-50	T92T-NNN-B1N	9216-51	T40M0500
G 1/8	-	9212KIT-1G	-	-	-	-	-
G 1/4	-	9212KIT-2G	9211KIT-2V	-	-	-	-
G 3/8	-	9212KIT-3G	-	-	-	-	-
Ø 6 mm	9213KIT-6D	-	-	-	-	-	-
Ø 8 mm	9213KIT-8D	-	-	-	-	-	-
Ø 10 mm	9213KIT-AD	-	-	-	-	-	-
Ø 12 mm	9213KIT-BD	-	-	-	-	-	-

# EXCELON® PRO SERIES Suodin yleiskäyttöön

F92G - Ø 8 mm, G1/4

Joustava konfigurointi

Erinomainen suorituskyky

Asennukseen ei tarvita työkaluja

## TEKNISEET TIEDOT

### Väliaine:

Paineilma

### Maksimi syöttöpaine:

Automaatti tyhjennys: 12 bar max.

Käsityhjennys: 10 bar max.

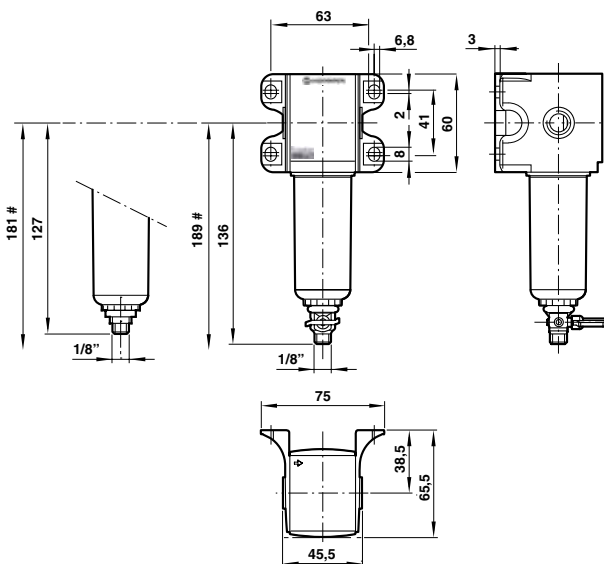
### Käyttölämpötila:

-20°C ... +52°C

Alle +2°C käytössä ota yhteys tekniseen tukeemme

### Suodatustaso:

5 µm



## Malli

F92G  
Automaattinen  
tyhjennys

Käsityhjennys

Liitäntä-  
koko

Virtaus\*

## Varusteet

Varaosasarja

Automaattinen  
tyhjennys



F92G-8DN-AT1	F92G-8DN-QT1	Ø 8 mm	19 dm³/s (1140 l/min)
F92G-2GN-AT1	F92G-2GN-QT1	G1/4	19 dm³/s (1140 l/min)

F92G-KIT	4000-50R
F92G-KIT	4000-50R

\*Tyypillinen virtaus 6,3 barin syöttöpaineella ja 0,5 barin painehäviöllä.

# EXCELON® PRO SERIES Öljynerotussuodatin

F92C - Ø 8 mm, G1/4



- Joustava konfigurointi
- Erinomainen suorituskyky
- Asennukseen ei tarvita työkaluja
- Automaattinen tyhjennys ja likaisuudenilmaisin vakiona

## TEKNISET TIEDOT

### Väliaine:

Paineilma

### Maksimi syöttöpaine:

8 bar max.

### Käyttölämpötila:

-20°C ... +52°C

Alle +2°C käytössä ota yhteys tekniseen tukeemme

### Suodatustaso:

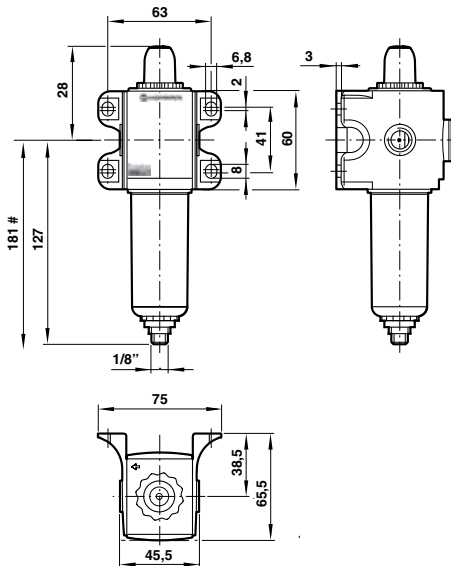
0,01 µm

### Jäännösöljyn määrä:

0,01 mg/m³ ... +21°C

### Huom:

Asenna esisuodatin 5 mikr. ennen suodatinta



## Malli

F92C  
Automaattinen  
tyhjennys

Liitännätkoko

Virtaus\*

## Varusteet

Varaosasarja

Automaattinen  
tyhjennys



F92C-8DD-AT1

Ø 8 mm

4,6 dm³/s (276 l/min)

F92C-KIT

4000-50R

F92C-26D-AT1

G1/4

4,6 dm³/s (276 l/min)

F92C-KIT

4000-50R

\* Maksimi virtaus 6,3 bar paineella jolloin öljynerotuskyky säilyy.

# EXCELON® PRO SERIES Säädin

R92G - Ø 8 mm, G1/4

Joustava konfigurointi

Erinomainen suorituskyky

Asennukseen ei tarvita työkaluja

## TEKNISET TIEDOT

### Väliaine:

Paineilma

### Maksimi syöttöpaine:

12 bar max.

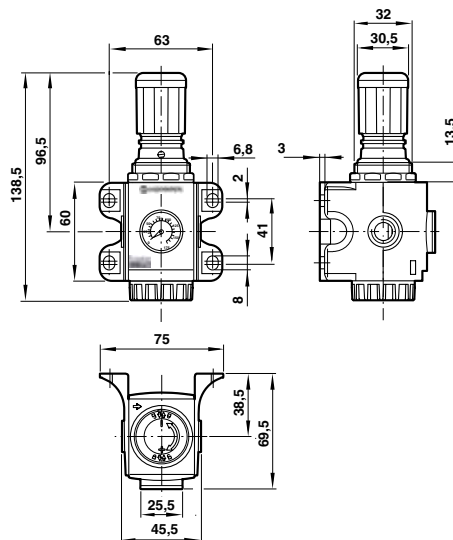
### Käyttölämpötila:

-20°C ... +60°C

Alle +2°C käytössä ota yhteys tekniseen tukeemme

### Käyttöalue:

0,3 ... 10 bar



## Malli

R92G

Malli

Liitännätkoko

Virtaus\*

## Varusteet



R92G-8DK-RMG

Ø 8 mm

22 dm<sup>3</sup>/s (1320 l/min)

R92G-KITR

R92G-2GK-RMG

G1/4

22 dm<sup>3</sup>/s (1320 l/min)

R92G-KITR

\* Tyypillinen virtaus 10 barin syöttöpaineella, paine säädetty 6,3 bariin, painehäviö 1 bar.



# EXCELON® PRO SERIES Suodin / säädin

B92G - Ø 8 mm, G1/4



Joustava konfigurointi  
Erinomainen suorituskyky  
Asennukseen ei tarvita työkaluja

## TEKNISET TIEDOT

### Väliaine:

Paineilma

### Maksimi syöttöpaine:

Automaatti tyhjennys: 12 bar max.

Käsityhjennys: 10 bar max.

### Käyttölämpötila:

-20°C ... +52°C

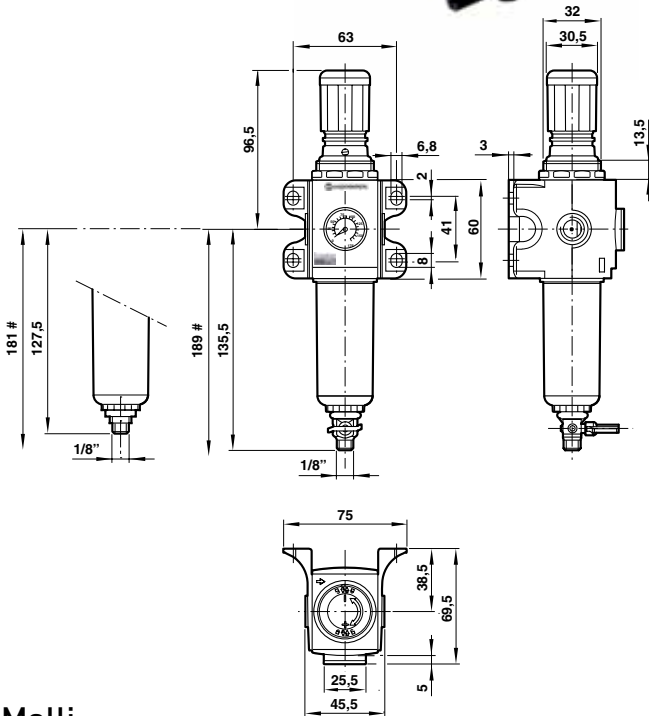
Alle +2°C käytössä ota yhteys tekniseen tukeemme

### Suodatustaso:

5 µm

### Käyttöalue:

0,3 ... 10 bar



## Malli

B92G	Käsityhjennys	Liittämä koko	Virtaus*
Automaattinen tyhjennys			
B92G-8DK-AT1-RMG	B92G-8DK-QT1-RMG	Ø 8 mm	16 dm³/s (960 l/min)
B92G-2GK-AT1-RMG	B92G-2GK-QT1-RMG	G1/4	16 dm³/s (960 l/min)

## Varusteet

Varaosasarja	Automaattinen tyhjennys
B92G-KITR	4000-50R
B92G-KITR	4000-50R

\* Tyypillinen virtaus 10 barin syöttöpaineella, paine säädetty 6,3 bariin, painehäviö 1 bar.

# EXCELON® PRO SERIES Voitelulaite (oil-fog)

L92C - Ø 8 mm, G1/4

Joustava konfigurointi  
Erinomainen suorituskyky  
Asennukseen ei tarvita työkaluja

## TEKNISET TIEDOT

### Väliaine:

Paineilma

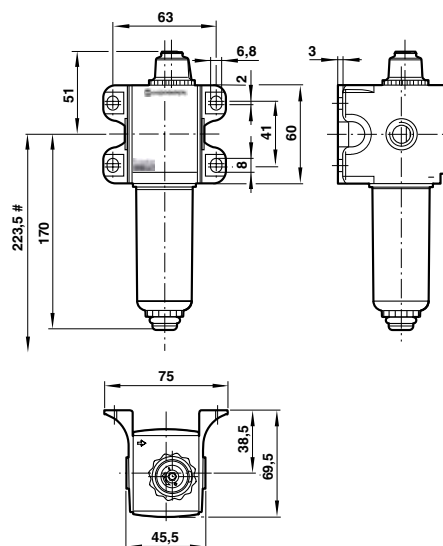
### Maksimi syöttöpaine:

12 bar max.

### Käyttölämpötila:

-20°C ... +52°C

Alle +2°C käytössä ota yhteys tekniseen tukeemme



## EXPRESS PLUS

### Oletko ajatellut, että...

Voitelijat pidentävät järjestelmän käyttöikää jopa nelinkertaisesti, jolloin säästät rahaa

## Malli

L92C

Malli

Liitäntä  
koko

Virtaus\*



## Varaosasarja



L92C-8DP-ETN

Ø 8 mm

24 dm³/s (1440 l/min)

L92C-KIT

L92C-2GP-ETN

G1/4

24 dm³/s (1440 l/min)

L92C-KIT

\*Tyypillinen virtaus 6,3 barin syöttöpaineella ja 0,5 barin painehäviöllä.

# EXCELON MODULAARINEN JÄRJESTELMÄ

## Yhdistelmäjärjestelmät, joissa on suodatin/säätimet ja voitelijat

BL72, 73, 74 – G1/4 ... G1/2



Valmisyksiköt sisältävät suodin/säätimen, micro-fog voitelulaitteen, tyhjentävän sulkuventtiilin, painemittarin ja seinäkiinnikkeen

Tehokas veden ja partikkelien erotus

Kuppi nopeasti irroitettavissa bajoneettikiinnityksen ansiosta

Lukittava säätönuppi käytönestooptiolla.

Voitelun määrän säätäminen helppoa.

Säätönuppi ja kupu näkyy joka suuntaan

Micro-fog voitelulaite yleisiin pneumaattikasovelluksiin

### TEKNISET TIEDOT

**Väliaine:**

Paineilma

**Maksimi syöttöpaine:**

10 bar

**Mittariliitäntä:**

RC 1/8

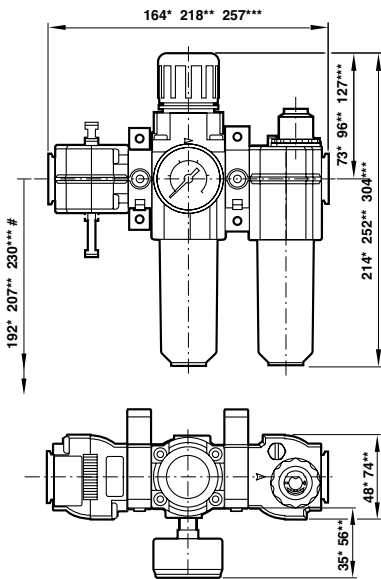
**Käyttölämpötila:**

-20°C ... +50°C

Alle +2°C käytössä ota yhteys tekniseen tukeemme

**Painealue:**

0,3 ... 10 bar

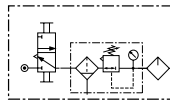


\*BL72, \*\*BL73, \*\*\*BL74

# Vähimmäisyvälys altaan poistamiseen

### Malli

KOTELOIDUT SARJAT BL72, BL73 JA BL74 SULKUVENTTIILILLÄ  
AUTOMAATTI MANUAALINEN  
TYHJENNYS -malli TYHJENNYS -malli Porttikoko Allas



BL72-201GA	BL72-221G	G1/4	T
BL73-301G	BL73-321G	G3/8	T
BL74-401G	BL74-421G	G1/2	GT

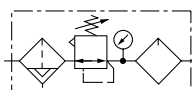
### Varusteet

Murtamisen kestävä pakkaus Pikatäyttönippa Suodatin (40 mikronia)



4255-51	-	5925-02
4455-51	18-011-024	4438-03
4355-51	18-011-024	4338-05

KOTELOIDUT SARJAT BL72, BL73 JA BL74 ILMAN SULKUVENTTIILIÄ  
AUTOMAATTI MANUAALINEN  
TYHJENNYS -malli TYHJENNYS -malli Porttikoko Allas



BL72-205GA	BL72-225G	G3/8	T
BL73-305G	BL73-325G	G3/8	T
BL74-405G	BL74-425G	G1/2	GT

Murtamisen kestävä pakkaus Pikatäyttönippa Suodatin (40 mikronia)



4255-51	-	5925-02
4455-51	18-011-024	4438-03
4355-51	18-011-024	4338-05

T = Läpinäkyvä kuppi GT = Läpinäkyvä kuppi suojaehkolla

Huoltosarjaa varten käytä yksittäisen laitteen tyyppiä

# EXCELON MODULAARINEN JÄRJESTELMÄ

## Suodin yleiskäyttöön F72G, F73G, F74G – G1/4 ... G3/4

Excelon rakenteen ansiosta sekä yksittäis-, että modulaarinen ryhmäasennus ovat mahdollisia  
Kupissa nopea bajoneetti kiinnity

### TEKNISET TIEDOT

#### Väliaine:

Paineilma

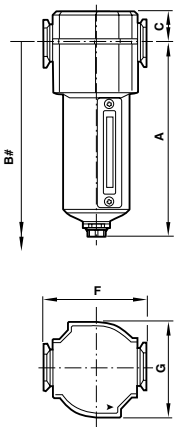
#### Maksimi syöttöpaine:

10 bar

#### Käyttölämpötila:

-34°C ... +50°C

Alle +2°C käytössä ota yhteys tekniseen tukeemme



### EXPRESS PLUS

#### Oletko ajatellut, että...

Ilmanpainejärjestelmän kulumisen voidaan minimoida ja sen vauriot estää huoltamalla suodattimia säännöllisesti. Valitse oikea huoltopakkaus sivun sinistä varjoaluetta käyttäen.

# Vähimmäisvälys altaan poistamiseen

### Mitat

Sarjat	Tyhjennys	A	B	C	F	G
72	Automaattinen	141	192	19	50	48
	Manuaalinen	134	185	19	50	48
73	Automaattinen	147	207	25	68	62
	Manuaalinen	156	216	25	68	62
74	Automaattinen	161	230	25	80	74
	Manuaalinen	177	246	25	80	74

## EXCELON MODULAARINEN JÄRJESTELMÄ Suodin yleiskäyttöön

F72G, F73G, F74G – G1/4 ... G3/4

### Malli

F72G SERIES Automaattinen tyhjennys	Käsityhjennys	Liitäntä- koko	Virtaus* (dm <sup>3</sup> /s)	Säiliö	Varusteet	Huoltosarja	
---	---------------	-------------------	----------------------------------	--------	-----------	-------------	--



F72G-2GN-AL3	F72G-2GN-QT3	G1/4	30	T	4224-50	F72G-KITA40	F72G-KITM40
F72G-3GN-AL3	F72G-3GN-QT3	G3/8	30	T	4224-50	F72G-KITA40	F72G-KITM40

F73G SERIES Automaattinen tyhjennys	Käsityhjennys	Liitäntä- koko	Virtaus* (dm <sup>3</sup> /s)	Säiliö	Varusteet	Huoltosarja	
---	---------------	-------------------	----------------------------------	--------	-----------	-------------	--



F73G-2GN-AT3	F73G-2GN-QT3	G1/4	29	T	4424-50	F73G-KITA40	F73G-KITM40
F73G-3GN-AT3	F73G-3GN-QT3	G3/8	35	T	4424-50	F73G-KITA40	F73G-KITM40
F73G-4GN-AT3	F73G-4GN-QT3	G1/2	38	T	4424-50	F73G-KITA40	F73G-KITM40

F74G SERIES Automaattinen tyhjennys	Käsityhjennys	Liitäntä- koko	Virtaus* (dm <sup>3</sup> /s)	Säiliö	Varusteet	Huoltosarja	
---	---------------	-------------------	----------------------------------	--------	-----------	-------------	--



F74G-3GN-AP3	F74G-3GN-QP3	G3/8	66	GT	4324-50	F74G-KITA40	F74G-KITM40
F74G-4GN-AP3	F74G-4GN-QP3	G1/2	83	GT	4324-50	F74G-KITA40	F74G-KITM40
F74G-6GN-AP3	F74G-6GN-QP3	G3/4	83	GT	4324-50	F74G-KITA40	F74G-KITM40

GT = Läpinäkyvä kuppi suojakehikolla. T = Läpinäkyvä kuppi \*Tyypillinen virtaus 5 barin syöttöpaineella ja 0.5 barin painehäviöllä.

# EXCELON MODULAARINEN JÄRJESTELMÄ 'Puraire'® Öljynerotussuodatin

F72C, F73C, F74C, F74H – G1/4 ... G3/4

Excelon rakenteen ansiosta sekä yksittäis-, että modulaarinen ryhmäasennus ovat mahdollisia

Tehokas öljynerotus

Kupissa nopea bajoneetti kiinnitys

Likaisuudenilmaisain standardina

## TEKNISET TIEDOT

### Väliaine:

Paineilma

### Maksimi syöttöpaine:

10 bar läpinäkyvä kuppi suojakupilla tai ilman

8 bar läpinäkyvä kuppi F72C automaattityhjennyksellä

### Jäännösöljyn määrä:

0,01 mg/m<sup>3</sup> at +21°C

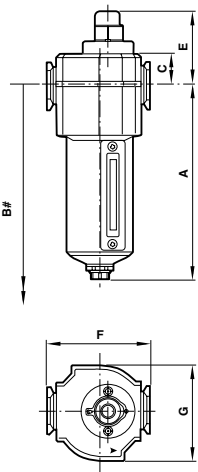
### Suodatustaso:

To 0,01 µm

### Käyttölämpötila:

-34°C ... +50°C

Alle +2°C käytössä ota yhteys tekniseen tukeemme



# Vähimmäisvällys altaan poistamiseen

## Mitat

Sarjat	Tyhjennys	A	B	C	E	F	G
F72C	Automaattinen	141	192	19	53	50	48
	Manuaalinen	134	185	19	53	50	48
F73C	Automaattinen	147	207	25	60	68	62
	Manuaalinen	156	216	25	60	68	62
F74C	Automaattinen	161	230	25	60	80	74
	Manuaalinen	177	246	25	60	80	74

# EXCELON MODULAR SYSTEM 'Puraire'® Öljynerotussuodatin

F72C, F73C, F74C, F74H - G1/4 ... G3/4

Malli					Varusteet	Huoltosarja
<b>F72C SERIES</b> Automaattinen tyhjennys						
Käsityhjennys	Liitäntä-koko	Virtaus* (dm³/s)	Säiliö			
F72C-2GD-AL0	F72C-2GD-QT0	G1/4	4,5	T	4224-50	F72C-KITA0C
F72C-3GD-AL0	F72C-3GD-QT0	G3/8	4,5	T	4224-50	F72C-KITA0C
<b>F73C SERIES</b> Automaattinen tyhjennys						
Käsityhjennys	Liitäntä-koko	Virtaus* (dm³/s)	Säiliö			
F73C-2GD-AT0	F73C-2GD-QT0	G1/4	10	T	4424-50	F73C-KITA0C
F73C-3GD-AT0	F73C-3GD-QT0	G3/8	10	T	4424-50	F73C-KITA0C
F73C-4GD-AT0	F73C-4GD-QT0	G1/2	10	T	4424-50	F73C-KITA0C
<b>F74C SERIES</b> Automaattinen tyhjennys						
Käsityhjennys	Liitäntä-koko	Virtaus* (dm³/s)	Säiliö			
F74C-3GD-AP0	F74C-3GD-QP0	G3/8	16	GT	4324-50	F74C-KITA0C
F74C-4GD-AP0	F74C-4GD-QP0	G1/2	16	GT	4324-50	F74C-KITA0C
<b>F74H SERIES</b> Automaattinen tyhjennys						
Käsityhjennys	Liitäntä-koko	Virtaus* (dm³/s)	Säiliö			
F74H-4GD-AP0	F74H-4GD-QP0	G1/2	28	GT	4324-50	F74H-KITA0C
F74H-6GD-AP0	F74H-6GD-QP0	G3/4	28	GT	4324-50	F74H-KITA0C

GT= Guarded transparent bowl. T=Transparent bowl. \*To maintain stated oil content at 6,3 bar inlet pressure

GT= Guarded transparent bowl

## EXPRESS PLUS

### Oletko ajatellut, että...

Paineilma on kallista - 7% suuremmat kulut jokaista turhaa baaria kohden. Älä anna kenenkään säätää paineasetuksiasi: asenna lukitus tai murtamista kestävä kansi

# EXCELON MODULAARINEN JÄRJESTELMÄ 'Ultraire®' Aktiivihiihli-suodatin

F72V, F74V – G1/4 ... G3/4

Excelon rakenteen ansiosta sekä yksittäis-, että modulaarinen ryhmäasennus ovat mahdollisia

Aktiivihiihlielementti erottaa kaasuntuneen öljyn ja vähentää huomattavasti hiilivedyn tuoksua

Kupissa nopea bajoneetti kiinnitys

Selkeästi näkyvä värimuutos siniseksi indikoi elementin vaihtotarvetta (F72V)

## TEKNISET TIEDOT

### Väliaine:

Paineilma

### Maksimi syöttöpaine:

10 bar (F72V)

17 bar (F74V)

### Jäännösöljyn määrä:

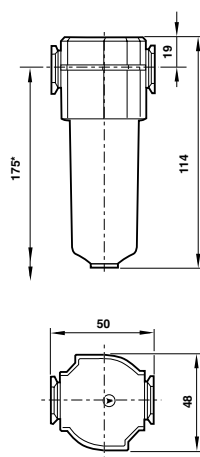
0,003 mg/m<sup>3</sup> max. +21°C:ssa.

### Käyttölämpötila:

Läpinäkyvä kuppi: -34°C ... +50°C (F72V)

Metalli kuppi: -34°C ... +65°C (F74V)

Alle +2°C käytössä ota yhteys tekniseen tukeemme




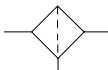



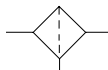


\* Vähimmäisyvälys altaan poistamiseen



## Malli

## Varusteet

## Huoltosarja

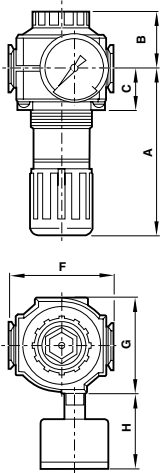
Malli	Liitäntäkoko	Virtaus* (dm <sup>3</sup> /s)	Säiliö	Seinäkiinnike	Huoltosarja
F72V SERIES Malli					
					
F72V-2GN-ETC	G1/4	1,6	T	4224-50	F72V-KITA0V
F72V-3GN-ETC	G3/8	1,6	T	4224-50	F72V-KITA0V
F74V SERIES Malli					
					
F74V-3GN-EMA	G3/8	13	M	4324-50	F74V-KITA0V
F74V-4GN-EMA	G1/2	13	M	4324-50	F74V-KITA0V
F74V-6GN-EMA	G3/4	13	M	4324-50	F74V-KITA0V

M = Metallisäiliö T = Läpinäkyvä kuppi \* Öljyn säätäminen 6,3 barin paineessa



# EXCELON MODULAARINEN JÄRJESTELMÄ

## Paineensäätimet R72G, R73G, R74G – G1/4 ... G3/4



Excelon rakenteen ansiosta sekä yksittäis-, että modulaarinen ryhmäasennus ovat mahdollisia

Tasapainotetun venttiilirakenteen ansiosta paine säilyy hyvin säädettyssä arvossa

Toisiopoistolla varustetuilla säätimillä saadaan toisipuolen painetta säädettyä myös virtauksettomissa sovelluksissa

Lukittava säätönuppi käytönestooptiolla

### TEKNISET TIEDOT

Väliaine: Paineilma

Maksimi syöttöpaine: 20 bar

Mittariliitäntä: Rc1/8

Käyttölämpötila:

-34°C ... +65°C (R72G)

-34°C ... +80°C (R73G & R74G)

Alle +2°C käytössä ota yhteys tekniseen tukeemme

Painealue: 0,3 ... 10 bar

### Mitat

Sarjat	A	B	C	F	G	H	Paneeli Ø	Paneelin syvyys
72	73	33	26	50	48	35	40	0 ... 4
73	96	39	31	68	62	56	48	2 ... 6
74	127	43	31	80	74	56	52	2 ... 6

### Malli

### Varusteet

### Huoltosarja

R72G SERIES Malli	Liitäntä- koko	Virtaus* (dm <sup>3</sup> /s)	Seinäkiinnike	Kulmakiinnike	Mittari 0 ... 10 bar	Käytöne- stosuoja	
	G1/4	33					
R72G-2GK-RMN	G1/4	33	4224-50	74316-50	18-013-989	4255-51	R72G-KITR
R72G-3GK-RMN	G3/8	33	4224-50	74316-50	18-013-989	4255-51	R72G-KITR
R73G SERIES Malli	Liitäntä- koko	Virtaus* (dm <sup>3</sup> /s)	Seinäkiinnike	Kulmakiinnike	Mittari 0 ... 10 bar	Käytöne- stosuoja	
	G1/4	50					
R73G-2GK-RMN	G1/4	50	4424-50	4461-50	18-013-013	4455-51	R73G-KITR
R73G-3GK-RMN	G3/8	60	4424-50	4461-50	18-013-013	4455-51	R73G-KITR
R73G-4GK-RMN	G1/2	60	4424-50	4461-50	18-013-013	4455-51	R73G-KITR
R74G SERIES Malli	Liitäntä- koko	Virtaus* (dm <sup>3</sup> /s)	Seinäkiinnike	Kulmakiinnike	Mittari 0 ... 10 bar	Käytöne- stosuoja	
	G3/8	98					
R74G-3GK-RMN	G3/8	98	4324-50	4368-51	18-013-013	4355-51	R74G-KITR
R74G-4GK-RMN	G1/2	105	4324-50	4368-51	18-013-013	4355-51	R74G-KITR
R74G-6GK-RMN	G3/4	105	4324-50	4368-51	18-013-013	4355-51	R74G-KITR

\* Tyypillinen virtaus 10 barin syöttöpaineella, paine säädetty 6.3 bariin, painehäviö 1 bar

# EXCELON MODULAARINEN JÄRJESTELMÄ

## Suodin/säädin B72G, B73G, B74G – G1/4 ... G3/4

Excelon rakenteen ansiosta sekä yksittäis-, että modulaarinen ryhmäasennus ovat mahdollisia

Tehokas vedenerotus

Kupissa nopea bajoneetti kiinnitys

Lukittava säätönappi käytönestooptiolla

### TEKNISET TIEDOT

Väliaine:

Paineilma

Maksimi syöttöpaine:

10 bar

Säätöalue:

0,3 ... 10 bar

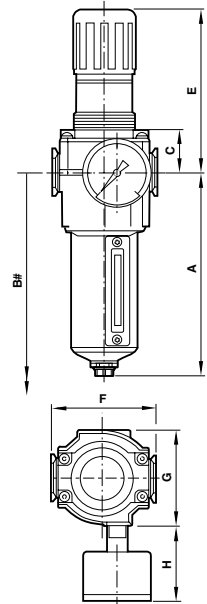
Mittariliitäntä:

Rc1/8

Käyttölämpötila:

-34°C ... +50°C

Alle +2°C käytössä ota yhteys tekniseen tukeemme.



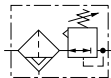
### Mitat

Sarjat	Tyhjennys	A	B	C	E	F	G	H	Paneeli Ø
72	Automaattinen	141	192	26	73	50	48	35	40
	Manuaalinen	134	185	26	73	50	48	35	40
73	Automaattinen	147	207	31	96	68	62	56	48
	Manuaalinen	156	216	31	96	68	62	56	48
74	Automaattinen	161	230	31	127	80	74	56	52
	Manuaalinen	177	246	31	127	80	74	56	52

# Vähimmäisvälys  
altaan poistamiseen

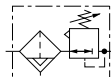
### Malli

B72G	Käsityhjennys	Liitäntä- ätkoko	Virtaus* (dm³/s)	Säiliö
Automaattinen tyhjennys				



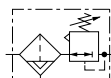
B72G-2GK-AL3-RMN	B72G-2GK-QT3-RMN	G1/4	38	T
B72G-3GK-AL3-RMN	B72G-3GK-QT3-RMN	G3/8	38	T

B73G	Käsityhjennys	Liitäntä- ätkoko	Virtaus* (dm³/s)	Säiliö
Automaattinen tyhjennys				



B73G-2GK-AT3-RMN	B73G-2GK-QT3-RMN	G1/4	49	T
B73G-3GK-AT3-RMN	B73G-3GK-QT3-RMN	G3/8	50	T
B73G-4GK-AT3-RMN	B73G-4GK-QT3-RMN	G3/8	50	T

B74G	Käsityhjennys	Liitäntä- ätkoko	Virtaus* (dm³/s)	Säiliö
Automaattinen tyhjennys				



B74G-3GK-AP3-RMN	B74G-3GK-QP3-RMN	G3/8	77	GT
B74G-4GK-AP3-RMN	B74G-4GK-QP3-RMN	G1/2	100	GT
B74G-6GK-AP3-RMN	B74G-6GK-QP3-RMN	G3/4	100	GT

### Varusteet

Seinä- iinnike	Kulmak- iinnike	Mittari 0...10 bar	Käytöne- stosuoja ja nauha
-------------------	--------------------	-----------------------	----------------------------------



Seinä- iinnike	Kulmak- iinnike	Mittari 0...10 bar	Käytöne- stosuoja ja nauha
-------------------	--------------------	-----------------------	----------------------------------



### Huoltosarja

Automa- attinen tyhjennys	Käsityh- jennys
---------------------------------	--------------------



Automa- attinen tyhjennys	Käsityh- jennys
---------------------------------	--------------------



B72G-KITA40R	B72G-KITM40R
B72G-KITA40R	B72G-KITM40R

B73G-KITA40R	B73G-KITM40R
B73G-KITA40R	B73G-KITM40R
B73G-KITA40R	B73G-KITM40R

B74G-KITA40R	B74G-KITM40R
B74G-KITA40R	B74G-KITM40R
B74G-KITA40R	B74G-KITM40R

GT = Läpinäkyvä kuppi suojakehikolla T = Läpinäkyvä kuppi \*Tyypillinen virtaus 10 barin syöttöpaineella, paine säädetty 6.3 bariin, painehäviö 0.5 bar

## EXCELON MODULAARINEN JÄRJESTELMÄ Suodin/säädin

B72G, B73G, B74G – G1/4 ... G3/4



### PATENTOITU QUIKCLAMP LIITÄNTÄMEKANISMI

Voit liittää helposti Excelon tuotteita toisiinsa ilman nippoja

Yksi kappale, ei pieniä irto-osia

Yksittäiset yksiköt voi kääntää eri asentoihin 90° välein

Luotettava kiinnitys seinään, paneeliin tai suoraan laitteeseen



### VARUSTEIDEN KUVAUKSET

#### 1 SEINÄKIINNIKE

Yksikön kiinnittämiseksi paneeliin tai seinään.

#### 2 SEINÄKIINNIKE

Yksikön kiinnittämiseksi paneeliin tai seinään.

#### 3 MITTARI

Asetetun paineen tarkkailuun ja säätämiseen.

#### 4 3/2 SULKUVENTTIILI

Lukittava. Poistoaukko liitäntäkierteellä.

#### 5 KÄYTÖNESTOSUOJA

Yksinkertainen varuste estämään asiaton paineilman säätö.

#### 6 ÄÄNENVAIMENNIN (SULKUVENTTIILI)

Vaimentaa poistuvan ilman ääntä

#### 7 QUIKCLAMP PIKAKIINNIKE

### Malli

### Varusteet

Malli	Liitännäiskoko	3/2 sulkuventtiili*	Quikclamp pikakiinnike	Quikclamp pikakiinnike ja Quikclamp seinäkiinnike	Äänenvaimennin (Sulkuventtiili)
B72G	G1/4	T72T-2GA-P1N	4214-51	4214-52	T40M0500
B72G	G3/8	T72T-3GA-P1N	4214-51	4214-52	T40M0500
B73G	G1/4	T73T-2GA-P1N	4314-51	4314-52	T40M0500
B73G	G3/8	T73T-3GA-P1N	4314-51	4314-52	T40M0500
B73G	G1/2	T73T-4GA-P1N	4314-51	4314-52	T40M0500
B74G	G3/8	T74T-3GA-P1N	4314-51	4214-52	T40B1800
B74G	G1/2	T74T-4GA-P1N	4314-51	4214-52	T40B1800
B74G	G3/4	T74T-6GA-P1N	4314-51	4214-52	T40B1800

\*Poistoaukko liitäntäkierteellä

# EXCELON MODULAARINEN JÄRJESTELMÄ Voitelulaitteet

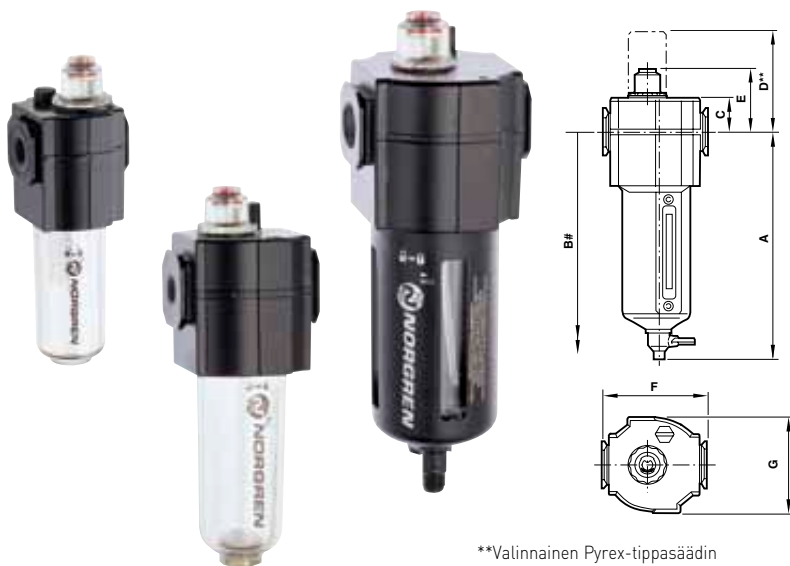
L72, L73, L74 – G1/4 ... G3/4

Excelon rakenteen ansiosta sekä yksittäis-, että modulaarinen ryhmäasennus ovat mahdollisia

Virtaustunnistin auttaa öljyn ja ilman suhteen säilymistä oikeana laajalla virtausalueella

Säätönappi ja kupu näkyy joka suuntaan

Micro-fog voitelulaitteet yleisimpiin pneumaattikasovelluksiin



\*\*Valinnainen Pyrex-tippasäädin  
# Vähimmäisylys altaan poistamiseen

## TEKNISEET TIEDOT

Väliaine: Paineilma

Maksimi syöttöpaine: 10 bar

Alkupiste: L72M 0,94 dm<sup>3</sup>/s, L73M 0,71 dm<sup>3</sup>/s,  
L74M 0,94 dm<sup>3</sup>/s

Voitelemiseen vaadittava minimivirtaus 6,3 bar syöttöpaineella

Säiliön tilavuus: L72 0,05 l, L73 0,10 l, L74 0,20 l

Käyttölämpötila: -20°C ... +50°C


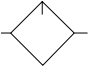


Alle +2°C käytössä ota yhteys tekniseen tukeemme

## Mitat


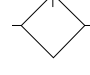


Sarjat	A	B	C	D	E	F	G
72	110	191	19	64	41	50	48
73	156	255	25	70	47	68	62
74	177	276	25	68	47	80	74

## Malli


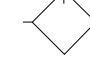


### VALMISYKSIKÖT L72 SARJA

Malli	Liitäntäkoko	Virtaus* (dm <sup>3</sup> /s)	Säiliö	Seinäkiinnike	Huoltosarja
 					
L72M-26P-ETN	G1/4	24	T	4224-50	L72M-KIT
L72M-36P-ETN	G3/8	24	T	4224-50	L72M-KIT

### VALMISYKSIKÖT L73 SARJA

Malli	Liitäntäkoko	Virtaus* (dm <sup>3</sup> /s)	Säiliö	Seinäkiinnike	Huoltosarja
 					
L73M-26P-ETN	G1/4	50	T	4424-50	L73M-KIT
L73M-36P-ETN	G3/8	64	T	4424-50	L73M-KIT
L73M-46P-ETN	G1/2	64	T	4424-50	L73M-KIT

### VALMISYKSIKÖT L74 SARJA

Malli	Liitäntäkoko	Virtaus* (dm <sup>3</sup> /s)	Säiliö	Seinäkiinnike	Huoltosarja
 					
L74M-36P-QPN	G3/8	50	GT	4324-50	L74M-KIT
L74M-46P-QPN	G1/2	70	GT	4324-50	L74M-KIT
L74M-66P-QPN	G3/4	70	GT	4324-50	L74M-KIT

GT = Lämpökäyvä kuppi suojakehikolla \* Tyypillinen virtaus 5 barin syöttöpaineella ja 0.5 barin painehäviöllä.

# EXCELON MODULAARINEN JÄRJESTELMÄ

## Varoventtiilit V72G, V74G – G1/4 ... G 3/4



Excelon rakenteen ansiosta sekä yksittäis-, että modulaarinen ryhmäasennus ovat mahdollisia

Lukittava säätönuppi käytönestooptiolla

Suojaa järjestelmää liian suurelta paineelta

Norgrenin varoventtiilit vastaavat O(S.E.P.) ja kategoriassa 1 painelaitedirektiivissä 97/23/EC.

### TEKNISET TIEDOT

#### Väliaine:

Paineilma

#### Mittariliitäntä:

Rc1/8

#### Poistoportti:

G1/4 (V72G), G1/2 (V74G)

#### Käyttölämpötila:

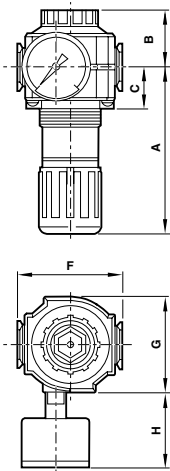
-34°C ... +65°C (V72G)

-34°C ... +80°C (V74G)

Alle +2°C käytössä ota yhteys tekniseen tukeemme

#### Varoventtiilin säätöalue:

0,3 ... 10 bar




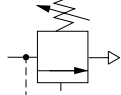







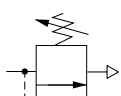






### Mitat

Sarjat	A	B	C	F	G	H	Paneeli Ø	Paneelin syvyys
72	73	25	26	50	48	35	40	0 ... 4
74	127	43	31	80	74	56	52	2 ... 6

### Malli

### Varusteet

### Huoltosarja

V72G SARJA Malli	Liitäntäkoko	Seinäkiinnike	Kulmakiinnike	Mittari 0 ... 10 bar	Käytönes- tosuoja	Äänenvaimennin	
 							
V72G-2GK-NMN	G1/4	4224-50	74316-50	18-013-989	4255-51	MB002B	V72G-KIT
V72G-3GK-NMN	G3/8	4224-50	74316-50	18-013-989	4255-51	MB002B	V72G-KIT
V74G SARJA Malli	Liitäntäkoko	Seinäkiinnike	Kulmakiinnike	Mittari 0 ... 10 bar	Käytönes- tosuoja	Äänenvaimennin	
 							
V74G-3GK-NMN	G3/8	4324-50	4368-51	18-013-013	4355-51	MB004B	V74G-KIT
V74G-4GK-NMN	G1/2	4324-50	4368-51	18-013-013	4355-51	MB004B	V74G-KIT
V74G-6GK-NMN	G3/4	4324-50	4368-51	18-013-013	4355-51	MB004B	V74G-KIT

# EXCELON MODULAARINEN JÄRJESTELMÄ

## Pehmeäkännistys/pikapoistoventtiili 72F, P74F – G1/4 ... G3/4



Auttaa täyttämään turvallisuusmääräyksiä.

Helpottaa olemassa olevaa laitteistoa

täyttämään PUWERSäännökset

(Provision and Use of

Work Equipment Regulations)

Toisiopuolen painealvonta käynnistettäessä

Sähkö-, ilma- tai manuaalikäyttö.

Korkea läpivirtaus

Tehokas poistovirtaus

### TEKNISET TIEDOT

Väliaine: Paineilma

**Maksimi käyttöpain:**

10 bar (sähköohjattu)

17 bar (pilottiohjattu)

**Minimi käyttöpain:** 3 bar

**Käyttölämpötila:**

-20°C ... + 65°C P72F, -20°C ... + 80°C P74F

Alle +2°C käytössä ota yhteys tekniseen tukeemme

**Ilmaohjausportti:** P72F M5, P74F Rc1/4

**Poistoaukko:** P72F Rc1/4, P74F G1/2

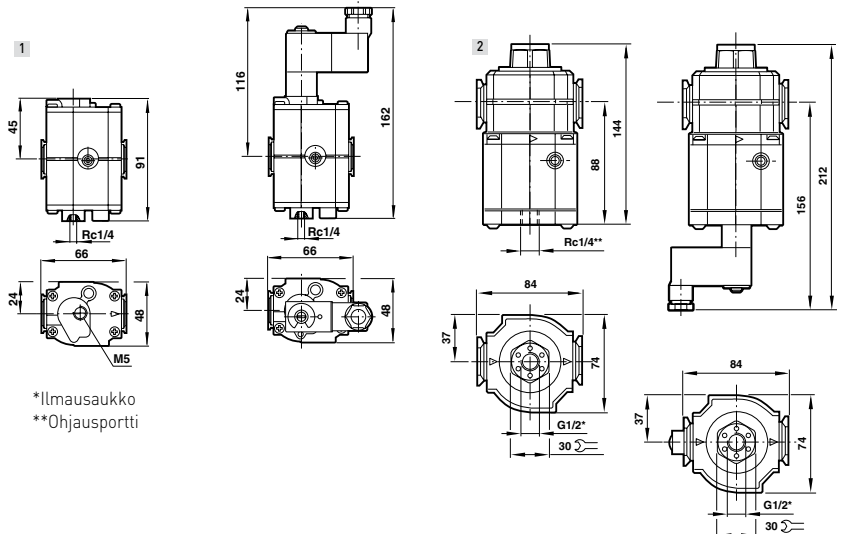
**Maksimi virtaus:** P72F 21 dm<sup>3</sup>/s, P74F 57 dm<sup>3</sup>/s

Huom: Maksimi virtaus 6,3 bar tulopaineella ja 0,5 bar painehäviöllä

**Rajapaine:**

Täysi virtaus, kun toisiopaine saavuttaa

50-80% tulopaineesta



\*Ilmausaukko  
\*\*Ohjausportti

### Malli

P72F SARJA - 24V d.c.  
SÄHKÖOHJATTU  
Malli

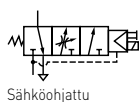
PILOTTIOHJATTU  
Malli

Liitänt-  
äköko Kaavionro

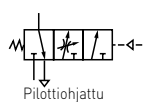
### Varusteet

Äänenvaimennin

Pistoke  
kaapeliläpiviennillä



Sähköohjattu



Pilottiohjattu



P72F-2GC-PFN  
P72F-3GC-PFN

P72F-2GA-NNN  
-

G1/4 1  
G3/8 1

MB002B  
MB002B

065786800000000  
065786800000000

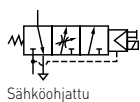
P74F SARJA - 24V d.c.  
SÄHKÖOHJATTU  
Malli

PILOTTIOHJATTU  
Malli

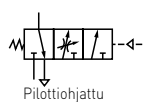
Liitänt-  
äköko Kaavionro

Äänenvaimennin

Pistoke  
kaapeliläpiviennillä



Sähköohjattu



Pilottiohjattu



P74F-4GC-PFN  
P74F-6GC-PFN

P74F-4GA-NNN  
-

G1/2 2  
G3/4 2

MB004B  
MB004B

065786800000000  
065786800000000



# OLYMPIAN PLUS PLUG-IN JÄRJESTELMÄ

## Valmisyksiköt

F64G, F68G - G1/4 ... G 1 1/2



Täydellinen valmiiksi kokoonpantu  
ilmankäsittelyyksikkö

Valmisyksiköt sisältävät suodin/säätimen, micro-  
fog voitelulaitteen, tyhjentäväsulkuventtiilin,  
painemittarin ja seinäkiinnikkeen

### TEKNISET TIEDOT

**Väliaine:**

Paineilma

**Maksimi syöttöpaine:**

17 bar

**Käyttölämpötila:**

-20°C ... +65°C

Alle +2°C käytössä ota yhteys tekniseen tukeemme

**Painealue:**

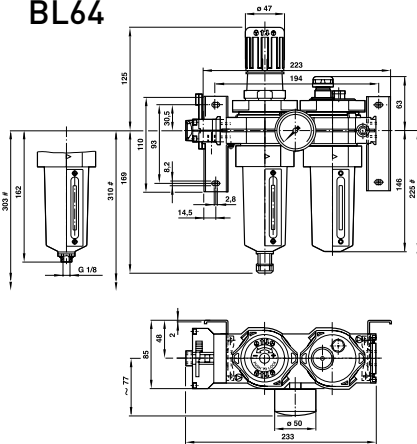
BL64: 0,3...10 bar

BL68: 0,4...8 bar

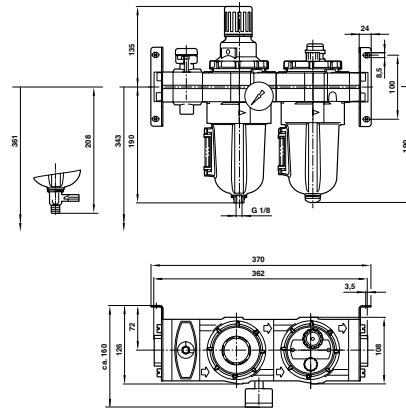
**Mittariliitäntä:**

Rc1/8

**BL64**



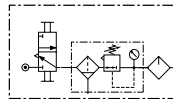
**BL68**



# Vähimmäisylys altaan poistamiseen

### Malli

**KOTELOIDUT SARJAT BL64 JA BL68 SULKUVENTTIILILLÄ**  
Automaattinen Käsityhjennys Liitäntäkoko  
tyhjennys



BL64-401  
BL68-801

BL64-421  
BL68-821

G1/2  
G1

### Varusteet

Murtamisen  
kestävä pakkaus

Pikatyöntönippa

Suodatin  
(40 mikronia)

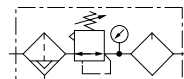


4355-50  
4355-50

18-011-024  
18-011-024

4338-02  
5576-99

**KOTELOIDUT SARJAT BL64 JA BL68 ILMAN SULKUVENTTIILIÄ**  
Automaattinen Käsityhjennys Liitäntäkoko  
tyhjennys



BL64-405  
BL68-805

BL64-425  
BL68-825

G1/2  
G1

Murtamisen  
kestävä pakkaus

Pikatyöntönippa

Suodatin  
(40 mikronia)



4355-50  
4355-50

18-011-024  
18-011-024

4338-02  
5576-99

Katso täydelliset huoltopakkaukset, mukaan lukien tyhjennysyksiköt, yksittäisistä osista

# OLYMPIAN PLUS PLUG-IN JÄRJESTELMÄ

## Suodin yleiskäyttöön

F64G, F68G - G1/4 ... G 1 1/2

Tehokas vedenerotus.

Laajan suodatuspinta-alan vuoksi pieni painehäviö

### TEKNISET TIEDOT

Väliaine:

Paineilma

Maksimi syöttöpaine:

17 bar

Käyttölämpötila:

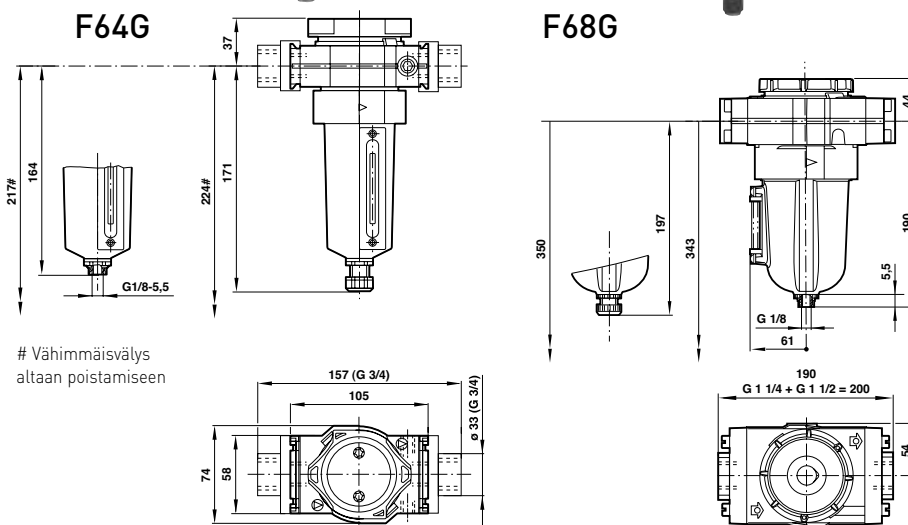
-20°C ... +80°C

Alle +2°C käytössä ota yhteys tekniseen tukeemme

### EXPRESS PLUS

Tiesitkö, että...

Voit hankkia myös yksittäisiä suodattimia varaosina täydellisen huoltopakkauksen sijaan. Ota yhteyttä Express-tiimiisi



### Malli

### Varusteet

### Huoltosarja

F64G SARJA	Käsiyhjennys	Liitännäkö	Virtaus* (dm³/s)	Seinä-iinnike	3/2 sulkuventtiili**	Äänenvaimennin (Sulkuventtiili)	Automaattinen tyhjennys	Käsiyhjennys
F64G-2GN-AD3	F64G-2GN-MD3	G1/4	33	74504-50	T64T-2GB-P1N	T40B1800	F64G-KITA40	F64G-KITM40
F64G-3GN-AD3	F64G-3GN-MD3	G3/8	66	74504-50	T64T-3GB-P1N	T40B1800	F64G-KITA40	F64G-KITM40
F64G-4GN-AD3	F64G-4GN-MD3	G1/2	75	74504-50	T64T-4GB-P1N	T40B1800	F64G-KITA40	F64G-KITM40
F64G-6GN-AD3	F64G-6GN-MD3	G3/4	75	74504-50	T64T-6GB-P1N	T40B1800	F64G-KITA40	F64G-KITM40

F68G SARJA	Käsiyhjennys	Liitännäkö	Virtaus* (dm³/s)	Seinä-iinnike	3/2 sulkuventtiili**	Äänenvaimennin (Sulkuventtiili)	Automaattinen tyhjennys	Käsiyhjennys
F68G-6GN-AR3	F68G-6GN-MR3	G3/4	160	18-001-979	T68H-6GB-B2N	T40B2800	F68G-KITA40	F68G-KITM40
F68G-8GN-AR3	F68G-8GN-MR3	G1	190	18-001-979	T68H-8GB-B2N	T40B2800	F68G-KITA40	F68G-KITM40
F68G-AGN-AR3	F68G-AGN-MR3	G1 1/4	200	18-001-978	T68H-AGB-B2N	T40B2800	F68G-KITA40	F68G-KITM40
F68G-BGN-AR3	F68G-BGN-MR3	G1 1/2	200	-	T68H-BGB-B2N	T40B2800	F68G-KITA40	F68G-KITM40

\* Tyypillinen virtaus 5 barin syöttöpaineella ja 0,5 barin painehäviöllä \*\*Poistoaukko liitäntäkierteellä. Varaosayksikön tilaamiseksi (ilman kehikkoa) vaihda koodissa 5. ja 6. kirjaimen tilalle N, esim: F64G-NNN-AD3 (F64).

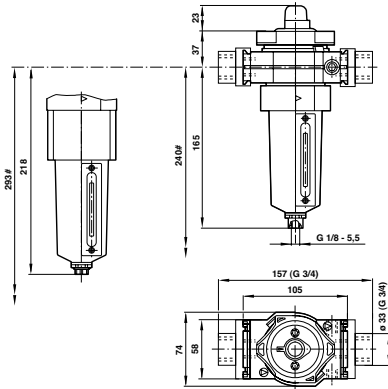


# OLYMPIAN PLUS PLUG-IN JÄRJESTELMÄ 'Puraire'® Öljynerotussuodatin

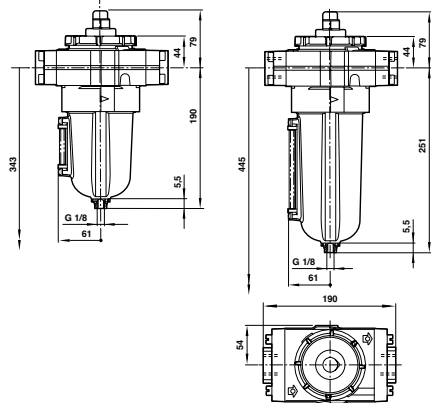
F64C/H, F68C/H - G1/4 ... G1



F64C/H



F68C/H



# Vähimmäisylys altaan poistamiseen

Tehokas öljynerotussuodin

Öljyn erotuselementti poistaa ilmasta pienet likahiukkaset ja muuntaa öljy- sekä vesisumun nestemäiseen muotoon tyhjennettäviksi kupin pohjasta

Likaisuudenilmaisim vakiona

## TEKNISET TIEDOT

Väliaine:

Paineilma

Maksimi syöttöpaine:

17 bar

Jäännösöljyn määrä:

0,01 mg/m<sup>3</sup> +21°C:ssa.

Suodatustaso:

To 0,01 µm

Käyttölämpötila:

-20°C ... +65°C

Alle +2°C käytössä ota yhteys tekniseen tukeemme

## Malli

F64C/H SARJA Automaattinen tyhjennys	Liitântäkkö	Virtaus* (dm <sup>3</sup> /s)
F64C-2GD-AD0	G1/4	16
F64H-3GD-AD0	G3/8	28
F64H-4GD-AD0	G1/2	28
F64H-6GD-AD0	G3/4	28



## Varusteet

Seinäkiinnike	3/2 sulkuventtiili**	Äänenvaimennin (Sulkuventtiili)
---------------	-------------------------	------------------------------------



## Huoltosarja

Automaattinen tyhjennys
----------------------------



F64C-2GD-AD0	G1/4	16	74504-50	T64T-2GB-P1N	T40B1800	F64C-KITAOC
F64H-3GD-AD0	G3/8	28	74504-50	T64T-3GB-P1N	T40B1800	F64H-KITAOC
F64H-4GD-AD0	G1/2	28	74504-50	T64T-4GB-P1N	T40B1800	F64H-KITAOC
F64H-6GD-AD0	G3/4	28	74504-50	T64T-6GB-P1N	T40B1800	F64H-KITAOC

F68C/H SARJA Automaattinen tyhjennys	Liitântäkkö	Virtaus* (dm <sup>3</sup> /s)
F68C-4GD-AR0	G1/2	35
F68H-6GD-AU0	G3/4	35
F68H-8GD-AU0	G1	60



Seinäkiinnike	3/2 sulkuventtiili**	Äänenvaimennin (Sulkuventtiili)
---------------	-------------------------	------------------------------------



Automaattinen tyhjennys
----------------------------



F68C-4GD-AR0	G1/2	35	18-001-979	T68H-4GB-B2N	T40B2800	F68C-KITAOC
F68H-6GD-AU0	G3/4	35	18-001-979	T68H-6GB-B2N	T40B2800	F68H-KITAOC
F68H-8GD-AU0	G1	60	18-001-979	T68H-8GB-B2N	T40B2800	F68H-KITAOC

\* Öljyn säätäminen 6.3 barin paineessa \*\*Poistoaukko liitântäkierteellä. Varaosayksikön tilaamiseksi (ilman kehikkoa) vaihda koodissa 5. ja 6. kirjaimen tilalle N, esim: F64H-NND-AD0.

# OLYMPIAN PLUS PLUG-IN JÄRJESTELMÄ

## 'Ultraire'® Aktiivihiihliisuodatin

F64B/L, FFV68 – G1/4 ... G1

F64B/F64L ovat 'kaksitoimisia' tuotteita käsittäen öljyn erotuselementin (pohja) ja kaasuntuneen öljyn erotuselementin (kansi)

FFV68:ssa yhdistyy kaksi erillistä suodinta (F68C/H ja F68V/Y)

Tehokas öljyn erotussuodin aktiivihiihlielementillä

Elementti auttaa poistamaan kaasumaista hiilivetyä ja sen tuoksua

Selkeästi näkyvä värimuutos siniseksi indikoi elementin vaihtotarvetta (64 Sarja)



### TEKNISET TIEDOT

Väliaine:

Paineilma

Maksimi syöttöpaine:

17 bar

Jäännösöljyn määrä:

0,003 mg/m<sup>3</sup> +21°C:ssa.

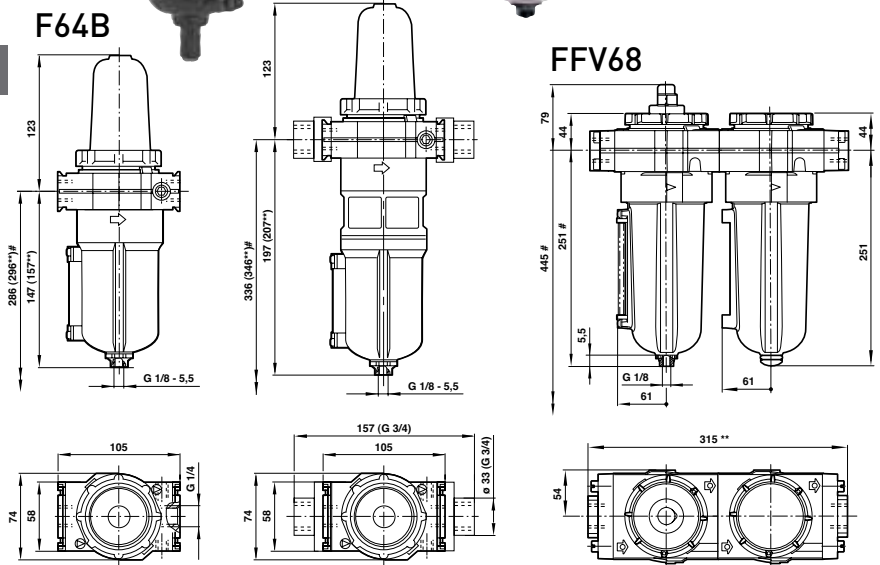
Suodatustaso:

To 0,01 µm

Käyttölämpötila:

-20°C ... +65°C

Alle +2°C käytössä ota yhteys tekniseen tukeemme



\*\*Manuaalinen tyhjennys. # Vähimmäisvälys altaan poistamiseen

### Malli

### Varusteet

### Huoltosarja

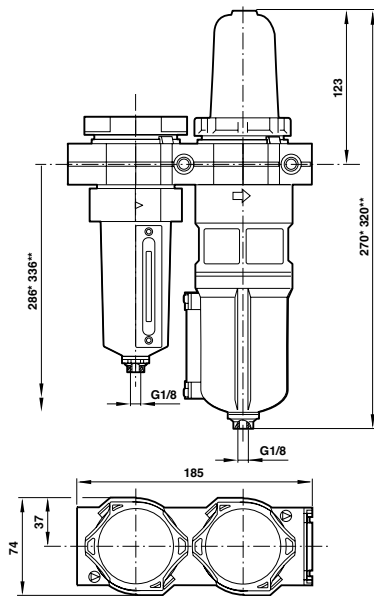
Malli	Liitännäkoko	Virtaus* (dm <sup>3</sup> /s)	Seinäkiinnike	3/2 sulkuventtiili**	Äänenvaimennin (Sulkuventtiili)	Automaattinen tyhjennys
<b>F64B/L SARJA</b> Automaattinen tyhjennys						
						
F64B-2GN-ARO	G1/4	7	74504-50	T64T-2GB-P1N	T40B1800	F64B-KITA0V
F64L-3GN-ARO	G3/8	11	74504-50	T64T-2GB-P1N	T40B1800	F64L-KITA0V
F64L-4GN-ARO	G1/2	11	74504-50	T64T-2GB-P1N	T40B1800	F64L-KITA0V
<b>FFV68 SARJA</b> Automaattinen tyhjennys						
						
FFV68-408	G1/2	25	18-001-979	T68H-4GB-B2N	T40B2800	F68C-KITA0C, F68V-KIT00V
FFV68-608	G3/4	35	18-001-979	T68H-6GB-B2N	T40B2800	F68H-KITA0C, F68V-KIT00V
FFV68-808	G1	60	18-001-979	T68H-8GB-B2N	T40B2800	F68H-KITA0C, F68V-KIT00V

\* Ilmoitettu öljyn määrä 6.3 barin paineessa

# OLYMPIAN PLUS PLUG-IN JÄRJESTELMÄ

## Hengitysilmasarja

FFB64 - G1/4 ... G3/8



\* 1 maskimalli \*\*2 maskimalli

Valmiiksi kasatut yhdistelmät sisältävät yleiskäyttöön tarkoitetun esisuodattimen ja 'Ultraire®' öljyn/öljysumun poistoon tarkoitetun suodattimen

Korkealaatuinen hengitysilma yhdestä yksiköstä jopa 5:lle hengitysilmasuojaimelle.

Esisuodatin pidentää öljynerotussuodattimen käyttöikää

### TEKNISET TIEDOT

**Väliaine:**

Paineilma

**Maksimi syöttöpaine:**

17 bar

**Jäännösöljyn määrä:**

0,003 mg/m<sup>3</sup> +21°C:ssa.

**Suodatustaso:**

To 0,01 µm

**Käyttölämpötila:**

-20°C ... +65°C

Alle +2°C käytössä ota yhteys tekniseen tukeemme

### Malli

FFB64 SARJA  
Automaattinen  
tyhjennys

Liitäntä  
koko

Virtaus  
(dm<sup>3</sup>/s)

Suojaimien  
määrä

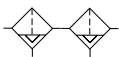
Esisuodatus  
(µm)

### Varusteet

Seinäkiinnike

Äänenvaimennin  
(Sulkuventtiili)

3/2  
sulkuventtiili\*



FFB64-208

G1/4

7

1

5

74504-50

T40B1800

T64T-2GB-P1N

FFB64-308

G3/8

11

2

5

74504-50

T40B1800

T64T-3GB-P1N

Huoltosarjaa varten käytä yksittäisen laitteen tyyppiä.

# OLYMPIAN PLUS PLUG-IN JÄRJESTELMÄ

## Paineensäätimet

R64G, R68G – G1/4 ... G1 1/2

Kalvo ja tasapainoitettu venttiilirakenne takaavat hyvät säätöominaisuudet.

Säätöarvo voidaan lukita säätönupista.

### TEKNISET TIEDOT

#### Väliaine:

Paineilma

#### Maksimi syöttöpaine:

17 bar (R64G)

20 bar (R68G)

#### Mittariliitäntä:

Rc1/8

#### Käyttölämpötila:

-20°C ... +80°C

Alle +2°C käytössä ota yhteys tekniseen tukeemme

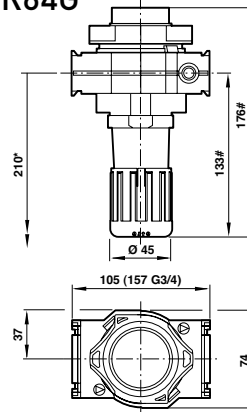
#### Painealue:

R64G: 0,3...10 bar

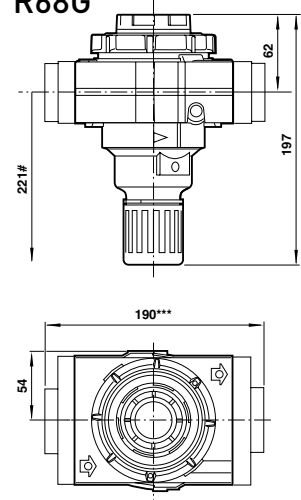
R68G: 0,4...8 bar



R64G



R68G



\*Vähimmäisvälitys yksikön poistamiseen sinkilästä  
 \*\*\*1 1/4 ja 1 1/2 -porttisille sinkilöille lisää 10 mm  
 # Vähentää 4 mm nupin ollessa lukitusasennossa

### Malli

### Varusteet

### Huoltosarja

R64G SARJA Malli	Liitäntä- äkkoko	Virtaus* [dm <sup>3</sup> /s]	Seinäk- iinnike	Mittari 0 ... 10 bar	3/2 sulku - venttiili**	Äänenv- aimennin [Sulkuventtiili]	Käytöne- stosuoja	
R64G-2GK-RMN	G1/4	35	74504-50	18-013-013	T64T-2GB-P1N	T40B1800	4355-50	R64G-KITR
R64G-3GK-RMN	G3/8	80	74504-50	18-013-013	T64T-3GB-P1N	T40B1800	4355-50	R64G-KITR
R64G-4GK-RMN	G1/2	120	74504-50	18-013-013	T64T-4GB-P1N	T40B1800	4355-50	R64G-KITR
R64G-6GK-RMN	G3/4	120	74504-50	18-013-013	T64T-6GB-P1N	T40B1800	4355-50	R64G-KITR
R68G SARJA Malli	Liitäntä- äkkoko	Virtaus* [dm <sup>3</sup> /s]	Seinäk- iinnike	Mittari 0 ... 10 bar	3/2 sulku - venttiili**	Äänenv- aimennin [Sulkuventtiili]	Käytöne- stosuoja	
R68G-6GK-RLN	G3/4	150	18-001-979	18-013-013	T68H-6GB-B2N	T40B2800	4355-50	R68G-KITR
R68G-8GK-RLN	G1	180	18-001-979	18-013-013	T68H-8GB-B2N	T40B2800	4355-50	R68G-KITR
R68G-AGK-RLN	G1 1/4	180	18-001-978	18-013-013	T68H-AGB-B2N	T40B2800	4355-50	R68G-KITR
R68G-BGK-RLN	G1 1/2	180	-	-	T68H-BGB-B2N	T40B2800	4355-50	R68G-KITR

\*Tyypillinen virtaus 10 barin syöttöpaineella, paine säädetty 6.3 bariin, painehäviö 1 bar. 5. ja 6. merkki = N tarkoittaa säädintä ilman kehikkoa: R64G-NNK-RMN.

\*\* Poistoaukko liitäntäkierteellä.

# OLYMPIAN PLUS PLUG-IN JÄRJESTELMÄ

## Suodin/säädin

B64G, B68G - G1/4 ... G1/2

- Tehokas veden erotus
- Hyvät säätöominaisuudet
- Säätöarvo voidaan lukita säätönupista

### TEKNISET TIEDOT

**Väliaine:**

Paineilma

**Maksimi syöttöpaine:**

17 bar

**Mittariliitäntä:**

Rc1/8

**Käyttölämpötila:**

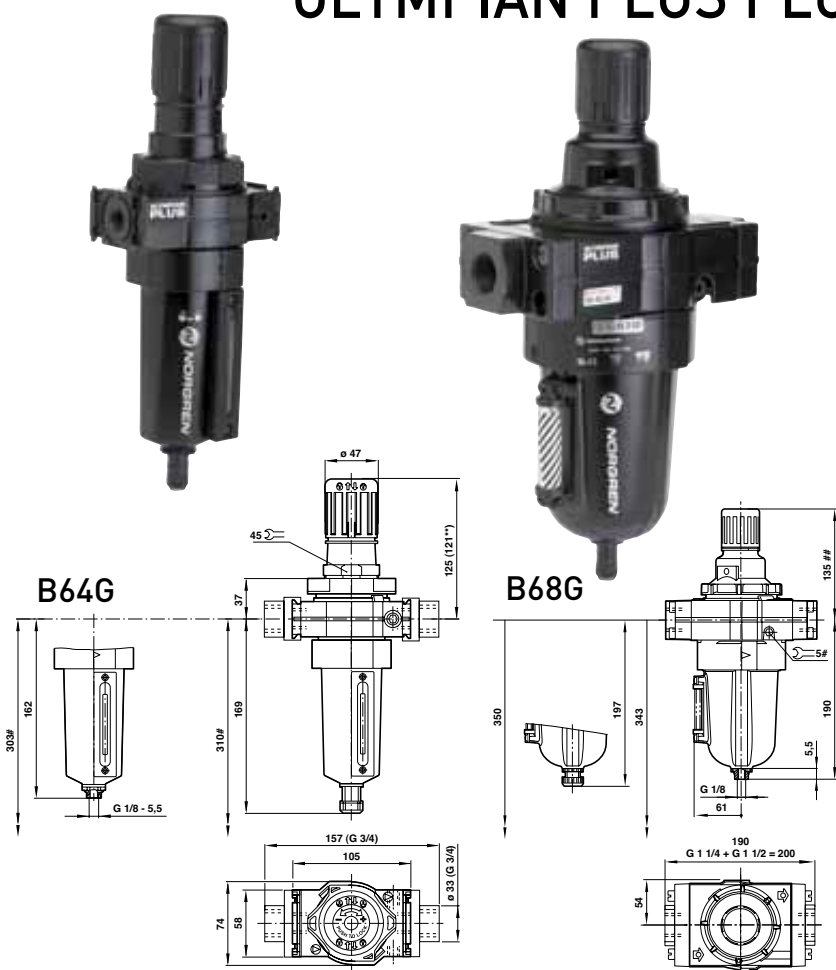
-20°C ... +80°C

Alle +2°C käytössä ota yhteys tekniseen tukeemme

**Painealue:**

B64G: 0,3...10 bar

B68G: 0,4...8 bar



# Vähimmäisylys altaan poistamiseen. ## Vähentää 4 mm nupin ollessa lukitusasennossa

\*\* Nuppi lukitusasennossa

### Malli

**B64G SARJA**  
Automaattinen  
tyhjennys

Käsityhjennys

Liitäntä-  
ätko

Virtaus\*  
(dm<sup>3</sup>/s)

### Varusteet

Seinä-  
iännike

Mittari  
0...10 bar

3/2  
sulku -  
venttiili\*\*

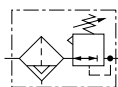
Käytö-  
stosuoja

Äänenva-  
imennin  
(Sulkuventtiili)

### Huoltosarja

Automa-  
attinen  
tyhjennys

Käsityh-  
jennys



B64G-2GK-AD3-RMN	B64G-2GK-MD3-RMN	G1/4	30	74504-50	18-013-013	T64T-2GB-P1N	4355-50	T40B1800	B64G-KITA40R	B64G-KITM40R
B64G-3GK-AD3-RMN	B64G-3GK-MD3-RMN	G3/8	76	74504-50	18-013-013	T64T-3GB-P1N	4355-50	T40B1800	B64G-KITA40R	B64G-KITM40R
B64G-4GK-AD3-RMN	B64G-4GK-MD3-RMN	G1/2	106	74504-50	18-013-013	T64T-4GB-P1N	4355-50	T40B1800	B64G-KITA40R	B64G-KITM40R
B64G-6GK-AD3-RMN	B64G-6GK-MD3-RMN	G3/4	106	74504-50	18-013-013	T64T-6GB-P1N	4355-50	T40B1800	B64G-KITA40R	B64G-KITM40R

**B68G SARJA**  
Automaattinen  
tyhjennys

Käsityhjennys

Liitäntä-  
ätko

Virtaus\*  
(dm<sup>3</sup>/s)

Seinä-  
iännike

Mittari  
0...10 bar

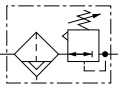
3/2  
sulku -  
venttiili\*\*

Käytö-  
stosuoja

Äänenva-  
imennin  
(Sulkuventtiili)

Automa-  
attinen  
tyhjennys

Käsityh-  
jennys



B68G-6GK-AR3-RLN	B68G-6GK-MR3-RLN	G3/4	240	18-001-979	18-013-013	T68H-6GB-B2N	4355-50	T40B2800	B68G-KITA40R	B68G-KITM40R
B68G-8GK-AR3-RLN	B68G-8GK-MR3-RLN	G1	240	18-001-979	18-013-013	T68H-8GB-B2N	4355-50	T40B2800	B68G-KITA40R	B68G-KITM40R
B68G-AGK-AR3-RLN	B68G-AGK-MR3-RLN	G1 1/4	240	18-001-978	18-013-013	T68H-AGB-B2N	4355-50	T40B2800	B68G-KITA40R	B68G-KITM40R
B68G-BGK-AR3-RLN	B68G-BGK-MR3-RLN	G1 1/2	240	-	18-013-013	T68H-BGB-B2N	4355-50	T40B2800	B68G-KITA40R	B68G-KITM40R

\*Tyypillinen virtaus 10 barin syöttöpaineella, paine säädetty 6.3 bariin, painehäviö 1 bar. 5. ja 6. merkki = N tarkoittaa suodin/säädintä ilman kehikkoa:

B64G-NNK-AD3-RMN. \*\* Poistoaukko liitäntäkierteellä.

# OLYMPIAN PLUS PLUG-IN JÄRJESTELMÄ

## Voitelulaitteet

L64, L68 – G1/4 ... G1 1/2

Micro-fog voitelulaitteet yleisimpiin  
pneumatiikkasovelluksiin

### TEKNISEET TIEDOT

Väliaine:

Paineilma

Maksimi syöttöpaine:

17 bar

Alkupiste:

L64: 1,5 dm<sup>3</sup>/s

L68: 6 dm<sup>3</sup>/s

Säiliön tilavuus:

L64: 0,2

L68: 0,5

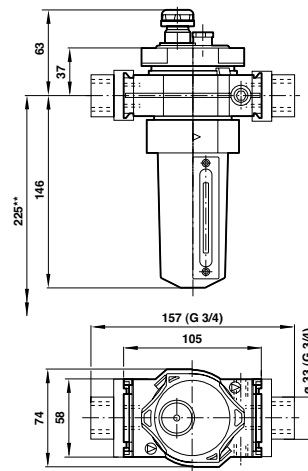
Käyttölämpötila:

-20°C ... +80°C

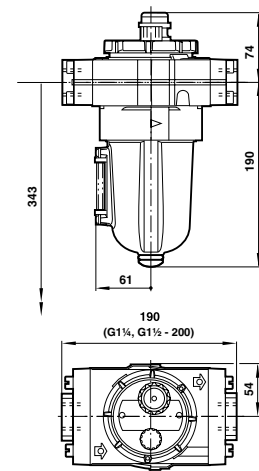
Alle +2°C käytössä ota yhteys tekniseen tukeemme



L64



L68


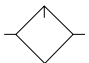












\*\* Vähimmäisyvälys altaan poistamiseen

### Malli

### Varusteet

### Huoltosarja

L64 SARJA Malli	Liitântäkkö	Virtaus* (dm <sup>3</sup> /s)	Seinäkiinnike	3/2 sulkuventtiili**	Äänenvaimennin (Sulkuventtiili)	
						
L64M-2GP-EDN	G1/4	25	74504-50	T64T-2GB-P1N	T40B1800	L64M-KIT
L64M-3GP-EDN	G3/8	62	74504-50	T64T-3GB-P1N	T40B1800	L64M-KIT
L64M-4GP-EDN	G1/2	72	74504-50	T64T-4GB-P1N	T40B1800	L64M-KIT
L64M-6GP-EDN	G3/4	72	74504-50	T64T-6GB-P1N	T40B1800	L64M-KIT
L68 SARJA Malli	Liitântäkkö	Virtaus* (dm <sup>3</sup> /s)	Seinäkiinnike	3/2 sulkuventtiili**	Äänenvaimennin (Sulkuventtiili)	
						
L68M-6GP-ERN	G3/4	200	18-001-979	T68H-6GB-B2N	T40B2800	L68M-KIT
L68M-8GP-ERN	G1	200	18-001-979	T68H-8GB-B2N	T40B2800	L68M-KIT
L68M-AGP-ERN	G1 1/4	200	18-001-979	T68H-AGB-B2N	T40B2800	L68M-KIT
L68M-BGP-ERN	G1 1/2	200	-	T68H-BGB-B2N	T40B2800	L68M-KIT

\*Tyypillinen virtaus 5 barin syöttöpaineella ja 0.5 barin painehäviöllä. 5. ja 6. merkki = N tarkoittaa suodinta ilman kehikkoa: L64M-NNP-EDN. Oheiset mallit ovat Micro-Fog tyyppisiä. Oil-Fog tyyppiset mallit saat vaihtamalla, 'M' kirjaimen 4. merkin kohdalla kirjaimeksi 'C' kuten L64C-4GP-EDN. \*\* Poistoaukko liitântäkierteellä.



# OLYMPIAN PLUS PLUG-IN JÄRJESTELMÄ

## Pehmeäkännistys/pikapoistoventtiili

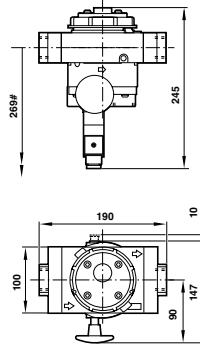
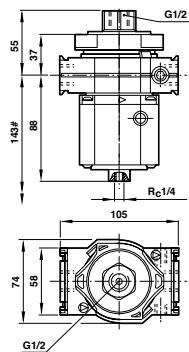
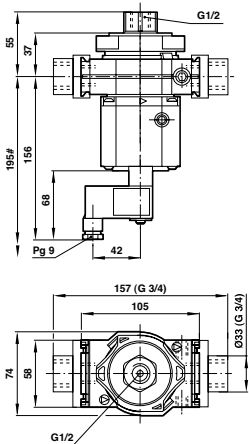
P64F &amp; P68F – G1/4 ... G3/4



**P64F**  
Solenoidi

**P64F**  
Ilmaohjus

**P68F**



# Vähimmäisvällys yksikön poistamiseen

Auttaa täyttämään turvallisuusmääräyksiä

Helpottaa olemassa olevaa laitteistoa täyttämään PUWERSäännökset (Provision and Use of Work Equipment Regulations)

Toisiopuolen painealvonta käynnistettäessä

Sähkö-, ilma- tai manuaalikäyttö

Korkea läpivirtaus Tehokas poistovirtaus

### TEKNISET TIEDOT

**Väliaine:**

Paineilma

**Maksimi käyttöpain:**

Sähköohjatut versiot: 10 bar

Ilmaohjatut versiot: 17 bar

**Minimi käyttöpain:**

3 bar

**Käyttölämpötila:**

-20°C ... +80°C

(Magneettikelalla suurin lämpötila +50° C)

Alle +2°C käytössä ota yhteys tekniseen tukeemme

**Ilmaohjausportti:**

P64F: Rc1/4 P68F: G1/4

**Poistoaukko:**

P64F: G1/2 P68F: G1

**Maksimi virtaus:**

P64F: 57dm<sup>3</sup>/s P68F: 147dm<sup>3</sup>/s

Huom: Maksimi virtaus 6,3 bar tulopaineella ja 0,5 bar painehäviöllä

**Rajapaine:**

Täysi virtaus, kun toisiopaine saavuttaa

50-80% tulopaineesta

### Malli

P64 F JA P68 F -SARJAT – 24V DC  
SOLENOIDIOHJAUS -malli ILMAOHJAUS -malli

Portti-  
koko

### Varusteet

Kannatin  
seinäasen-  
nukseen

3/2  
-sulkuventtiili

Äänenvaimennin  
(tyhjennys-  
venttiili)

Äänenvaimennin  
(sulkuventtiili)

Solenoidipistoke,  
perusmalli



Solenoidiohjaus



Ilmaohjaus



P64F-2GC-PFN	P64F-2GA-NNN	G1/4	74504-50	T64T-2GB-P1N	MB004B	T40B1800	0657868000000000
P64F-3GC-PFN	P64F-3GA-NNN	G3/8	74504-50	T64T-3GB-P1N	MB004B	T40B1800	0657868000000000
P64F-4GC-PFN	P64F-4GA-NNN	G1/2	74504-50	T64T-4GB-P1N	MB004B	T40B1800	0657868000000000
P64F-6GC-PFN	P64F-6GA-NNN	G3/4	74504-50	T64T-6GB-P1N	MB004B	T40B1800	0657868000000000
P68F-6GH-NPN	-	G3/4	18-001-979	T68C-6GB-B2N	MB008B	-	M/P15737
P68F-8GH-NPN	-	G1	18-001-979	T68C-8GB-B2N	MB008B	-	M/P15737
P68F-AGH-NPN	-	G1 1/4	18-001-978	T68C-AGB-B2N	MB008B	-	M/P15737
P68F-BGH-NPN	-	G1 1/2	-	T68C-BGB-B2N	MB008B	-	M/P15737

# OLYMPIAN PLUS PLUG-IN JÄRJESTELMÄ

## Varoventtiilit

V64H, V68H - G1/4 ... G1

Olympian varoventtiilit suojaavat paineilmajärjestelmää ylipaineelta  
Suuri tyhjennyskapasiteetti, herkkä ja tarkka  
Poistoliitännässä kierteet äänenvaimentimelle tai poistoputkitukselle

Norgrenin varoventtiilit vastaavat O(S.E.P.) ja kategorialla 1 painelaitedirektiivissä 97/23/EC.

### TEKNISET TIEDOT

#### Väliaine:

Paineilma

#### Mittariliitäntä:

Rc1/8

#### Poistoportti:

G1/2 (V64H), G1 (V68H)

#### Käyttölämpötila:

-20°C ... +80°C

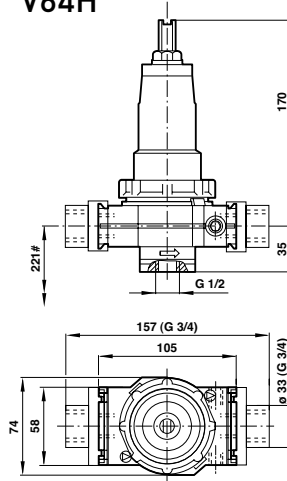
Alle +2°C käytössä ota yhteys tekniseen tukeemme

#### Varoventtiilin säätöalue:

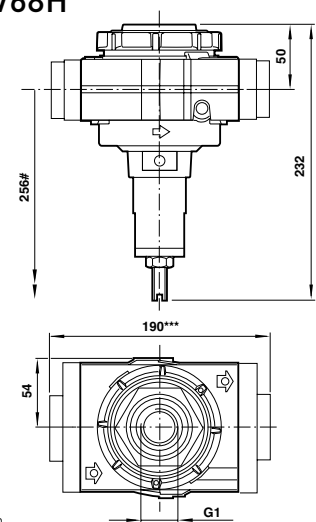
1 ... 10 bar



V64H



V68H



\*\*\*1 1/4 ja 1 1/2 -porttisille sinkilöille lisää 10 mm  
# Vähimmäisvälys yksikön poistamiseen sinkilästä

### Malli

### Varusteet

### Huoltosarja

Malli	Liitäntä koko	Seinäkiinnike	Käytöne-stosuoja	Mittari 0 ... 10 bar	Äänenvaimennin	3/2 sulkuventtiili*	Äänenvaimennin (Sulkuventtiili)	
<b>V64H SARJA</b>								
Malli								
V64H-2GD-RMN	G1/4	74504-50	1581-90	18-013-013	MB004B	T64T-2GB-P1N	T40B1800	V64H-KIT
V64H-3GD-RMN	G3/8	74504-50	1581-90	18-013-013	MB004B	T64T-3GB-P1N	T40B1800	V64H-KIT
V64H-4GD-RMN	G1/2	74504-50	1581-90	18-013-013	MB004B	T64T-4GB-P1N	T40B1800	V64H-KIT
V64H-6GD-RMN	G3/4	74504-50	1581-90	18-013-013	MB004B	T64T-6GB-P1N	T40B1800	V64H-KIT
<b>V68H SARJA</b>								
Malli								
V68H-6GD-RMN	G3/4	18-001-979	1581-90	18-013-013	MB008B	T68H-6GB-B2N	T40B2800	V68H-KIT
V68H-8GD-RMN	G1	18-001-979	1581-90	18-013-013	MB008B	T68H-8GB-B2N	T40B2800	V68H-KIT



# MINIATUURIT, YLEISKÄYTTÖ

## Yhdistelmäjärjestelmät, joissa on suodatin/säätimet ja voitelijat

P1H - G1/8, G1/4



Suodin/säätimen ja voitelulaitteen yhdistelmät voidaan tilata kokoonpantuina valmisyksikköinä  
Täydellinen ilman käsittely (suodatus, paineen säätö ja voitelu) samassa pisteessä

Micro-fog versio yleisiin pneumatiikkasovelluksiin

### TEKNISET TIEDOT

#### Väliaine:

Paineilma

#### Maksimi syöttöpaine:

10 bar

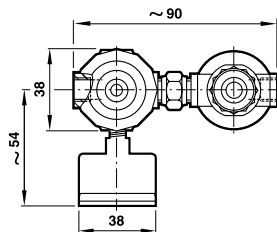
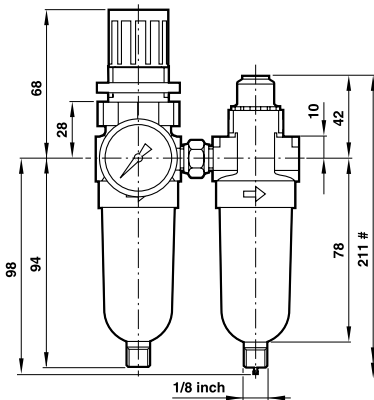
#### Käyttölämpötila:

-20°C ... +50°C

Alle +2°C käytössä ota yhteys tekniseen tukeemme

#### Painealue:

0,3 ... 7 bar



# Vähimmäisyvälys altaan poistamiseen

### EXPRESS-LINKIT

#### Oletko ajatellut, että...

Sulkuventtiilit.

Katso sivu 280



### Malli

P1H SARJA Varusteet tyhjennys	Käsityhjennys	Liitântäkoko	Kulmakiinnike	Mittari 0 ... 10 bar
P1H-100-A3QG	P1H-100-M3QG	G1/8	18-025-003	18-013-989
P1H-200-A3QG	P1H-200-M3QG	G1/4	18-025-003	18-013-989

\* Tyypillinen virtaus 10 baarin syöttöpaineella 6,3 baarin asetuspainella ja 1 baarin poikkeamalla asetukseen nähden

# MINIATUURIT, YLEISKÄYTTÖ

## Suodatin

F07 - G1/8, G1/4

Suodattimet kierreltiännällä.

Erotaa tehokkaasti vettä

Automaattinen tyhjennys vakiona

Suuri virtaus pienikokoisessa yksikössä

Läpinäkyvä kuppi

### TEKNISET TIEDOT

Väliaine:

Paineilma

Maksimi syöttöpaine:

10 bar

Käyttölämpötila:

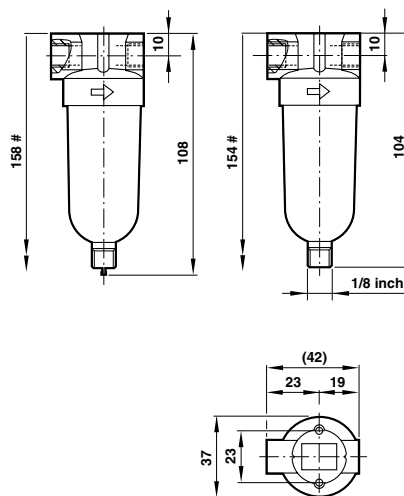
-34°C ... +50°C

Alle +2°C käytössä ota yhteys tekniseen tukeemme









Manuaalinen  
tyhjennys

Automaatti  
tyhjennys



# Vähimmäisvälys altaan poistamiseen

### Malli

F07 SARJA	Käsityhjennys	Liitännätkoko	Virtaus* (dm <sup>3</sup> /s)	Seinäkiinnike	Automaattinen tyhjennys	Käsityhjennys
Automaattinen tyhjennys						
F07-100-A3TG	F07-100-M3TG	G1/8	9	5939-06	F07-KITA40	F07-KITM40
F07-200-A3TG	F07-200-M3TG	G1/4	11,5	5939-06	F07-KITA40	F07-KITM40

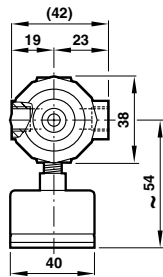
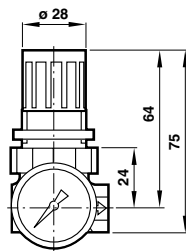
\*Tyypillinen virtaus 5 barin syöttöpaineella ja 0,5 barin painehäviöllä

### Varusteet

# MINIATUURIT, YLEISKÄYTTÖ

## Paineensäädin

R07 – G1/8, G1/4



Kierrelitiännällä varustetut paineensäätimet yleiskäyttöön

Toisiopoisto vakiona

Säätöarvo voidaan lukita säätönupista

### TEKNISET TIEDOT

**Väliaine:**

Paineilma

**Maksimi syöttöpaine:**

20 bar

**Mittariliitäntä:**

Rc1/8

**Käyttölämpötila:**

-34°C ... +65°C


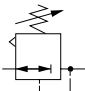
Alle +2°C käytössä ota yhteys tekniseen tukeemme

**Painealue:**

0,3 ... 7 bar

### Malli

R07 SARJA

Malli	Liitäntäkoko	Säätöalue	Virtaus* (dm <sup>3</sup> /s)
			
R07-100-RNKG	G1/8	0,3 ... 7 bar	6,5
R07-200-RNKG	G1/8	0,3 ... 7 bar	6,5
R07-105-RNMG	G1/4	0,5 ... 10 bar	7
R07-205-RNMG	G1/4	0,5 ... 10 bar	7

### Varusteet

Kulmakiinnike Mittari Paneeliasen-  
0 ... 10 bar nusrenkas



### Huoltosarja

R07-KITR

R07-KITR

R07-KITR

R07-KITR

\*Tyypillinen virtaus 10 barin syöttöpaineella, paine säädetty 6.3 bariin, painehäviö 1 bar.

# MINIATUURIT, YLEISKÄYTTÖ

## Suodatinsäädin

B07 - G1/8, G1/4

Suodatinsäätimet pneumatiikan yleiskäyttöön  
Erinomainen rakenne takaa korkean virtauksen  
ja vähäisen painehäviön  
Säätöarvo voidaan lukita säätönupista  
Läpinäkyvä kuppi

### TEKNISET TIEDOT

**Väliaine:**

Paineilma

**Maksimi syöttöpaine:**

10 bar

**Mittariliitäntä:**

Rc1/8

**Säätöalue:**

0,3...7 bar

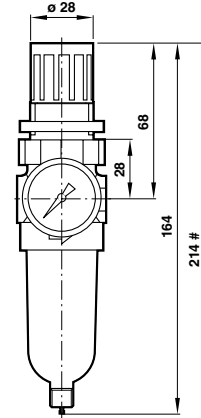
**Käyttölämpötila:**

-34°C ... +50°C

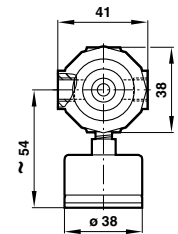
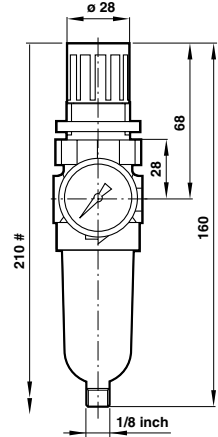
Alle +2°C käytössä ota yhteys tekniseen tukeemme



Manuaalinen  
tyhjennys



Automaatti  
tyhjennys



# Vähimmäisvällys altaan poistamiseen

### Malli

B07 SARJA  
Automaattinen  
tyhjennys

Käsityhjennys

Liitäntä-  
koko

Virtaus\*  
(dm<sup>3</sup>/s)

### Varusteet

Kulmakiin-  
nikesarja  
(sis. mutterit)

Asennus-  
mutteri, vain  
muovinen

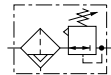
Asennus-  
mutteri, vain  
metallinen

Mittari

### Huoltosarja

Automaatti  
tyhjennys

Manuaalinen  
tyhjennys



B07-101-A3KG

B07-101-M3KG

G 1/8

6,2

18-025-003

2962-89

2962-04

18-013-989

B07-KITA40R

B07-KITM40R

B07-201-A3KG

B07-201-M3KG

G 1/4

6,5

18-025-003

2962-89

2962-04

18-013-989

B07-KITA40R

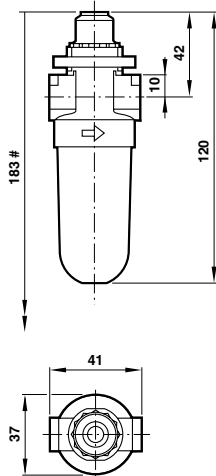
B07-KITM40R

\*Tyypillinen virtaus 10 barin syöttöpaineella, paine säädetty 6.3 bariin, painehäviö 1 bar.

# MINIATUURIT, YLEISKÄYTTÖ

## Voitelijat

L07 – G1/8, G1/4



# Vähimmäisvälys altaan poistamiseen



Micro-fog voitelulaitteilla saat hienon voitelusumun yleisiin pneumatiikkasovelluksiin  
Läpinäkyvä kuppi

### TEKNISET TIEDOT

**Väliaine:**

Paineilma

**Maksimi syöttöpaine:**

10 bar

**Alkupiste:**
0,24 dm<sup>3</sup>/s

Voitelemiseen vaadittava minimivirtaus 6,3 bar syöttöpaineella

**Käyttölämpötila:**

-20°C ... +50°C

Alle +2°C käytössä ota yhteys tekniseen tukeemme

### Malli

L07 SARJA

Malli

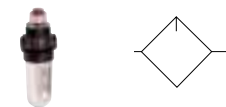
Liitännäkoko

Virtaus\*  
(dm<sup>3</sup>/s)

### Varusteet

Kulmakiinnike

### Huoltosarja



L07-100-MPQG

G1/8

5

18-025-003

L07-KIT

L07-200-MPQG

G1/4

6,7

18-025-003

L07-KIT

\*Tyypillinen virtaus 5 barin syöttöpaineella ja 0.5 barin painehäviöllä

# MINIATUURIT, YLEISKÄYTTÖ

## Paineen varoventtiili – Kalvotyyppi

V07 – G1/8, G1/4

Suojaa paineilmajärjestelmää ylipaineelta

Norgrenin varoventtiilit vastaavat O(S.E.P.) ja kategorialla 1 painelaitedirektiivissä 97/23/EC.

### TEKNISET TIEDOT

**Väliaine:**

Paineilma

**Mittariliitäntä:**

Rc1/8

**Poistoportti:**

Sama koko kuin liitäntä

**Maksimi syöttöpaine:**

0,3...9bar

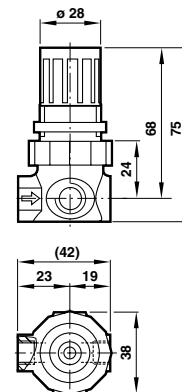
**Käyttölämpötila:**

-34°C ... +65°C

Alle +2°C käytössä ota yhteys tekniseen tukeemme

**Varoventtiilin säätöalue:**

0,3 ... 9 bar



### Malli

V07 SARJA

### Varusteet

### Huoltosarja

Malli	Liitännäkoko	Kulmakiinnike	Mittari 0 ... 10 bar	
				
V07-100-NNLG	G1/8	18-025-003	18-013-989	V07-KIT
V07-200-NNLG	G1/4	18-025-003	18-013-989	V07-KIT

# PÄÄLINJAN YLEISKÄYTTÖÖN TARKOITETUT YKSIKÖT

## Yleiskäyttöön tarkoitetut suodattimet

F18 – G1/2 ja 2



Suoraporttinen suodatin suurella veden poistotehokkuudella

Suuri virtaus minimaalisella painelaskulla.

Hyvin näkyvä prismaattisen nestetason osoitinlinssi

Kaksi mittariporttia rungon yläosassa painemittarien asentamista varten

Voidaan purkaa irrottamatta yksikköä ilmajohdosta

### TEKNISET TIEDOT

**Neste:**

Paineilma

**Maksimipaine:**

17 baaria

**Toimintalämpötila:**

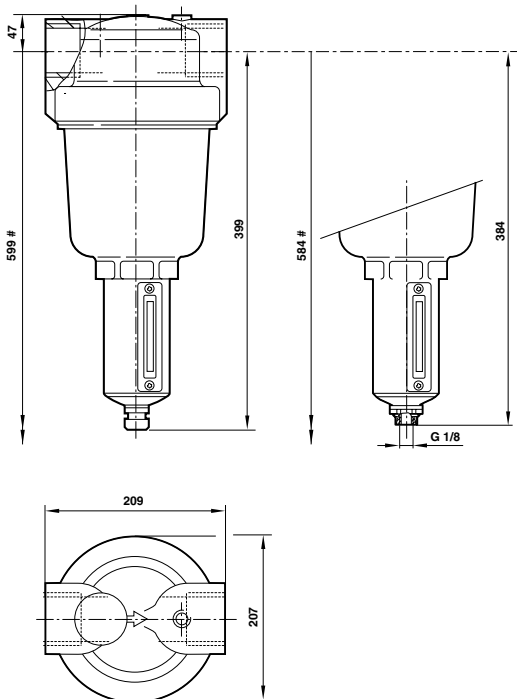
-20° ... +80°C

**Hiukkaspoisto:**

5 tai 40 µm

Manuaalinen tyhjennys

Automaatti tyhjennys



# Vähimmäisvälys altaan poistamiseen

### Malli

### Varusteet

### Huoltosarja

F18 Malli	Portti-koko	Virtaus* (dm³/s)	Suodatin-koko	Tyhjennys	Allas	Suodatin	Huoltosarja
	G1 1/2	765	5 µm	Auto	Metallinen	5882-97	F18-100A
	G1 1/2	765	40 µm	Auto	Metallinen	5882-98	F18-100A
	G2	765	5 µm	Auto	Metallinen	5882-97	F18-100A
	G2	765	40 µm	Auto	Metallinen	5882-98	F18-100A

\*Tyypillinen virtaus 40 µm:n suodattimella 6,3 baarin syöttöpaineella ja 0,5 baarin paineen laskulla

# PÄÄLINJAN OHJATUT SÄÄTIMET

## R18-sarja

1 1/2 & 2"

Kauko-ohjattava R18-säädin voidaan asentaa mihin tahansa paineilmajärjestelmän kohtaan ilman, että sen olisi oltava helppopääsyisessä kohdassa – ohjaussäädin voidaan asentaa käytännöllisimpään paikkaan

R18 käteväällä sisäänrakennetulla ohjaimella mahdollistaa helpon paineen säätämisen säädintä käyttäen

Tasapainoitettu venttiili minimoi syöttöpaineen muutoksien vaikutuksen lähtöpaineeseen

Jatkuvasti toimiva vapautustoiminto ohjaussäätimessä tarjoaa nopean vasteen ja minimoi vasteettoman alueen.

Eriyksen suuri ulostulovirta

### TEKNISET TIEDOT

#### Neste:

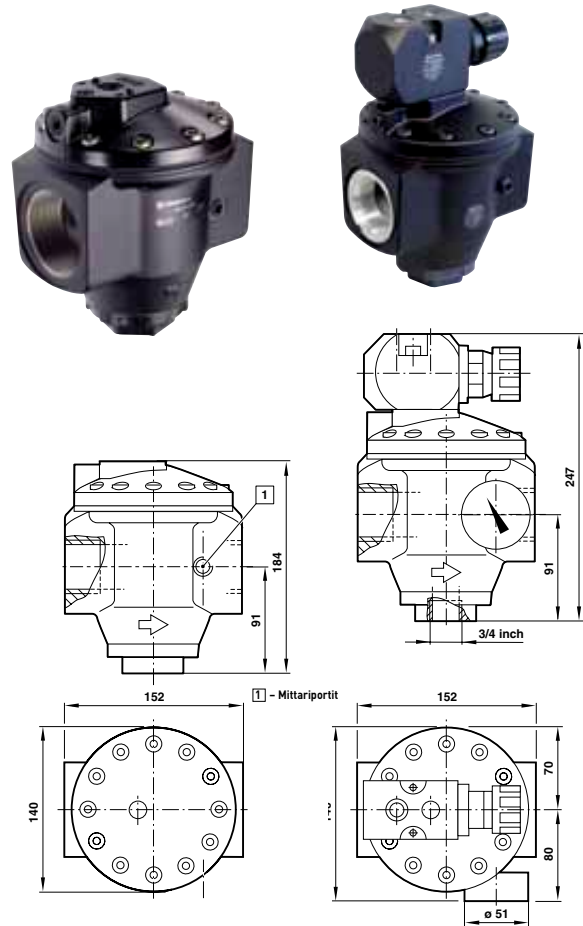
Paineilma

#### Syöttöpaineväli:

0,7 - 31 bar

#### Toiminta-lämpötila:

-18° - +80°C



### Malli

R18 KAUKO-OHJAUS						Varusteet			Huoltosarja
Malli	Portti-koko	Virtaus* (dm³/s)	Lähtöpaine	Toiminta	Säätötapa	Poistoäänenvaimennin	Mittarin sovitin	Mittari	
									
R18-B00-RNXG	G1 1/2	950 dm³/s	0,16 ... 17	Vapauttava	Kauko-ohjaus	MB006B	150232818	18-013-014	R18-100R
R18-C00-RNXG	G2	950 dm³/s	0,16 ... 17	Vapauttava	Kauko-ohjaus	MB006B	150232818	18-013-014	R18-100R
R18 SISÄÄNRAKENNETTU OHJAIN						Varusteet			Huoltosarja
Malli	Portti-koko	Virtaus* (dm³/s)	Lähtöpaine	Toiminta	Säätötapa	Poistoäänenvaimennin	Mittarin sovitin	Mittari	
									
R18-B05-RNLG	G1 1/2	950 dm³/s	0,3 ... 8,5	Vapauttava	Sisäänrakennettu Ohjain	MB006B	150232818	18-013-014	5945-40
R18-C05-RNLG	G2	950 dm³/s	0,3 ... 8,5	Vapauttava	Sisäänrakennettu Ohjain	MB006B	150232818	18-013-014	5945-40

\*Tyypillinen virtaus 7 barin paineensyötöllä, 6,3 barin säädetyllä paineella ja 1 barin painehäviöllä

### EXPRESS-LINKIT

#### Lisätietoja...

suositelluista kauko-ohjattavista säätimistä

Katso sivu 219





# YLEISKÄYTTÖINEN RUOSTUMATON TERÄS

## Säätimet ja suodatinsäädin

R05, B05 – 1/4" PTF



Metalliosat vastaavat NACE\* suosituksia

Pienikokoinen ja korroosionkestävä

Säätönupissa pikalukitus

Soveltuu eritoten marine-, petrokemia, elintarvike-, lääketeollisuus-, hammaslääketieteellisiin ja muihin vastaaviin sovelluksiin

Paneeliasenteinen

\* National Association of Corrosion Engineers –Voidaan käyttää myös erittäin korrosoivissa olosuhteissa, kuten esim. öljykentillä.

### TEKNISET TIEDOT

Väliaine:

Paineilma

Maksimi syöttöpaine:

17 bar

Mittariliitäntä:

1/8" PTF

Säätöalue:

0,3...8,6 bar

Käyttölämpötila:


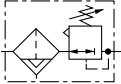




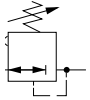



-34°C ... +66°C

Alle +2°C käytössä ota yhteys tekniseen tukeemme

### Malli

### Varusteet

### Huoltosarja

Malli	Liitäntä-koko	Virtaus* (dm³/s)	Mittari** 0 ... 10 bar	Paneeliasennusrenkas	
B05 SARJA					
 					
B05-233-M1LA	1/4 PTF	5	18-013-844	2962-89	B05-KITM05R
R05 SARJA					
 					
R05-200-RNLA	1/4 PTF	3	18-013-844	2962-89	R05-KITR

\*Tyypillinen virtaus 10 barin paineensyötöllä, 6,3 barin säädetyllä paineella ja 1 barin painehäviöllä \*\* ei NACE:n mukainen

# RUOSTUMATON TERÄS YLEISKÄYTTÖINEN

## Suodattimet, paineensäätimet, voitelijat

F22, R22, L22 – 1/2" NPTF

Lloyds Registerin hyväksymä

Materiaalit täyttävät NACE\* -suositukset  
(MR-0175, 2002 tarkistus)

25 µm:n suodatin standardina

Säädettävät metallialtaat tarkastusikkunoilla

\* National Association of Corrosion Engineers -tahon tunnustama öljykenttäsuositus jännityshalkeamien kestävyudesta suihkukaivoissa ja muissa syövyttävissä ympäristöissä.

### TEKNISET TIEDOT

#### Väliaine:

Vain paineilma

#### Maksimisyöttöpaine:

17 bar (F22, L22)

20 bar (R22)

#### Mittariportit:

1/4 PTF (R22)

#### Painealue:

R22:0,4...10 bar

#### Toiminta:

R22: Vapauttava

L22: Öljysumu

#### Lähtöpiste:

L22: 1,7 dm<sup>3</sup>/sat 6,3 bar

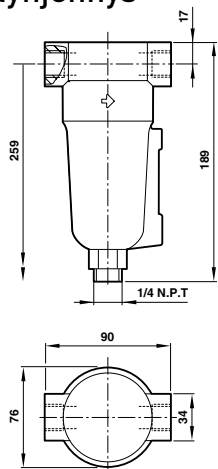
#### Ympäristölämpötila:

-20°C ... +80°C

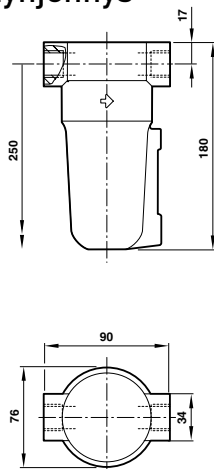
Kysy neuvoa teknisestä palvelustamme, kun lämpötila on alle +2°C



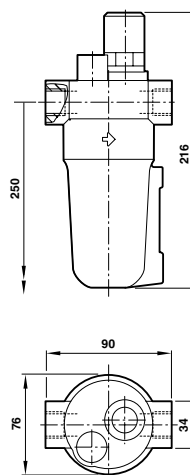
F22 Automaatti tyhjennys



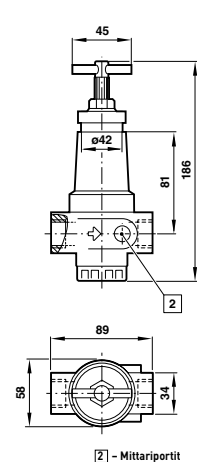
F22 Manuaalinen tyhjennys



L22



R22



2 - Mittariportit

# RUOSTUMATON TERÄS YLEISKÄYTTÖINEN Suodattimet, paineensäätimet, voitelijat

F22, R22, L22 – 1/2" NPTF

Malli				Varusteet			Huoltosarja	
F22 SARJA Automaattinen tyhjennys	Käsityhjennys	Liitäntä- koko	Virtaus* (dm <sup>3</sup> /s)	Seinäkiinnike			Automaattinen tyhjennys	Käsityhjennys
F22-400-A7DA	F22-400-M7DA	1/2 PTF	57	18-001-962			F22-KITA25	F22-KITM25
* Tyypillinen virtaus 10 syötöllä, 6,3 barin säädetyllä paineella ja 0,5 barin painehäviöllä.								
R22 SERIES Automaattinen tyhjennys		Liitäntä- koko	Virtaus* (dm <sup>3</sup> /s)	Kulmak- iinnike	Mittari** 0 ... 10 bar	Seinäkiinnike	Automaattinen tyhjennys	
R22-401-RNMA		1/2 PTF	50	18-001-959	18-013-909	18-001-962	R22-KITR	
* Tyypillinen virtaus 10 syötöllä, 6,3 barin säädetyllä paineella ja 0,5 barin painehäviöllä. **Ei NACE:n mukainen								
L22 SERIES Automaattinen tyhjennys		Liitäntä- koko	Virtaus* (dm <sup>3</sup> /s)	Seinäkiinnike				
L22-400-OP8A		1/2 PTF	48	18-001-962			L22-KIT	
* Tyypillinen virtaus 5 barin syöttöpaineella ja 0.5 barin painehäviöllä								

## EXPRESS PLUS

### Oletko ajatellut, että...

Ilmavalmisteluksiköt, joita ei ole asennettu kannattimia käyttäen, voivat liikkua ja aiheuttaa vuotoja, jolloin kallista ilmaa menee hukkaan. Asenna aina kannatin.

# RUOSTUMATON TERÄS YLEISKÄYTTÖINEN

## Suodatin/säädin

B38

Suunniteltu syövyttäviin ympäristöihin

Metalliosat täyttävät NACE-standardin MR-01-75\*.

Lloyd's Registerin hyväksymä

Käyttötarkoituksiin kuuluu meriympäristöt, öljyn ja kaasun tuotanto, kemialliset ja elintarvikkeiden käsittelyt, lääkinälliset analyysit

Vapauttavat ja ei-vapauttavat mallit. Vapauttavat mallit mahdollistavat lähtöpaineen alentamisen myös silloin, kun järjestelmä on vastuksella päätetty

\* National Association of Corrosion Engineers -talon tunnustama öljykenttäsuositus jännityshalkeamien kestävyyydestä suihkukaivoissa ja muissa syövyttävissä ympäristöissä.



### TEKNISET TIEDOT

#### Väliaine:

Vain paineilma

#### Maksimisyöttöpaine:

17 bar (automaattityhjennys)

31 bar (manuaalinen tyhjennys)

#### Virtaus:

50 dm<sup>3</sup>/s

Tyypillinen virtaus 12 baarin syöttöpaineella, 8 baarin asetuspainella ja 1 baarin laskulla asetukseen nähden

#### Mittariportit:

1/4" PTF

#### Vapautusportti:

1/8" PTF

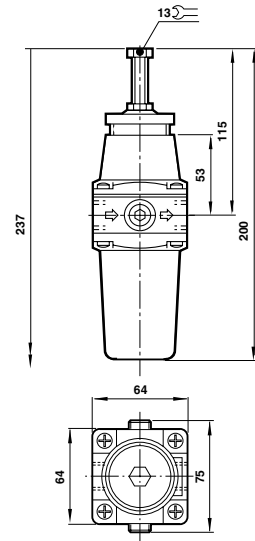
#### Ympäristölämpötila:

-40°C ... +80°C

Kysy neuvoa teknisestä palvelustamme, kun lämpötila on alle +2°C

#### Hiukkaspoisto:

5 µm:n tai 25 µm:n suodatin



### Malli

B38-SARJA Malli	Portti- koko	Lähtöpaineväli	Virtaus* (dm <sup>3</sup> /s)	Toiminta	Tyhjenny- saukon koko	Suodatin	Kulmakiin- nikesarja ja mutteri	Vain paneeli- mutteri	Mittari	Muovi - säätönuppi
										
B38-444-M1LA	1/2 PFT	0,3 ... 9 bar	50	Vapauttavat	Manuaaliset	5 µm	18-001-973	5988-02	18-013-909	74630-04
B38-444-M2LA	1/2 PFT	0,3 ... 9 bar	50	Vapauttavat	Manuaaliset	25 µm	18-001-973	5988-02	18-013-909	74630-04
B38-444-A1LA	1/2 PFT	0,3 ... 9 bar	50	Vapauttavat	Automaattiset	5 µm	18-001-973	5988-02	18-013-909	74630-04
B38-444-A2LA	1/2 PFT	0,3 ... 9 bar	50	Vapauttavat	Automaattiset	25 µm	18-001-973	5988-02	18-013-909	74630-04

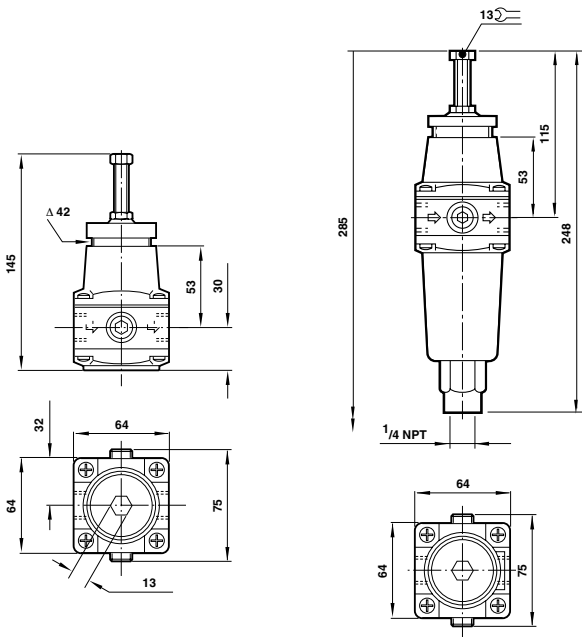
### Varusteet

\* Tyypillinen virtaus 12 baarin syöttöpaineella, 8 baarin asetuspainella ja 1 baarin poikkeamalla asetukseen nähden

# RUOSTUMATON TERÄS TARKKUUS

## Suodatin/säädin

R38, B38



Poikkeuksellisen korkeat virtaus- ja ulostulovirta-ominaisuudet

Helppo säätää korkeillakin lähtöpaineilla

Tasapainoitettu venttiili minimoi syöttöpaineen muutoksien vaikutuksen lähtöpaineeseen

Vaputtava ominaisuus mahdollistaa lähtöpaineen vähentämisen, vaikka järjestelmä on vastuksella päätetty

Täysvirtauksen mittariportit

Helppo paneeliasennus

### TEKNISET TIEDOT

**Väliaine:**

Paineilma

**Maksimisyöttöpaine:**

20 baaria \*

**Mittariportit:**

G1/4-tuote 1/4 -pääljinjalla, G3/8-tuote 3/8 pääljinjalla, G1/2-tuote kaikilla muilla.

**Painealue:**


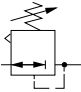
0,7...8 bar

**Ympäristölämpötila:**

-40°C ... +80°C

Kysy neuvoa teknisestä palvelustamme, kun lämpötila on alle +2°C

### Malli

B38-SARJAN TARKKA PAINEENSÄÄDIN					Kulmakiinnikesarja ja mutteri	Mittari	Muovi - säätönuppi	
Malli	Portti-koko	Lähtöpaineväli	Virtaus* (dm <sup>3</sup> /s)	Toiminta				
		1/4 PFT	0,04 ... 2 bar	8	Vapauttavat	18-001-973	18-013-913	74630-04
R38-240-RNFA	1/4 PFT	0,07 ... 4 bar	8	Vapauttavat	18-001-973	18-013-913	74630-04	
R38-240-RNMA	1/4 PFT	0,50 ... 10 bar	8	Vapauttavat	18-001-973	18-013-909	74630-04	

B38-SARJAN TARKKA SUODATIN/SÄÄDIN							Kulmakiinnikesarja ja mutteri	Mittari	Muovi - säätönuppi	
Malli	Portti-koko	Lähtöpaineväli	Virtaus* (dm <sup>3</sup> /s)	Toiminta	Tyhjennysaukon	Suodatin				
		1/4 PFT	0,25 ... 7 bar	8	Vapauttavat	Manuaaliset	5 µm	18-001-973	18-013-909	74630-04
B38-244-B2KA	1/4 PFT	0,25 ... 7 bar	8	Vapauttavat	Manuaaliset	25 µm	18-001-973	18-013-909	74630-04	
B38-244-A1KA	1/4 PFT	0,25 ... 7 bar	8	Vapauttavat	Automaattiset	5 µm	18-001-973	18-013-909	74630-04	
B38-244-A2KA	1/4 PFT	0,25 ... 7 bar	8	Vapauttavat	Automaattiset	25 µm	18-001-973	18-013-909	74630-04	
B38-244-B1MA	1/4 PFT	0,5 ... 10 bar	8	Vapauttavat	Manuaaliset	5 µm	18-001-973	18-013-909	74630-04	
B38-244-B2MA	1/4 PFT	0,5 ... 10 bar	8	Vapauttavat	Manuaaliset	25 µm	18-001-973	18-013-909	74630-04	
B38-244-A1MA	1/4 PFT	0,5 ... 10 bar	8	Vapauttavat	Automaattiset	5 µm	18-001-973	18-013-909	74630-04	
B38-244-A2MA	1/4 PFT	0,5 ... 10 bar	8	Vapauttavat	Automaattiset	25 µm	18-001-973	18-013-909	74630-04	

\* Tyypillinen virtaus 7 baarin syöttöpaineella, 1 baarin asetuspainella ja 0,05 baarin poikkeamalla asetukseen nähden

# ERITYISKÄYTTÖ

## Suuren virtauksen paineensäädin

20AG - G1/2, G1

Porteilla varustetut säätimet yleiskäyttöisiin pneumaattisiin sovelluksiin.

Paineenvapautustoiminto vakiona, valinnaisena saatavilla ei vapauttavia malleja.

Valinnaisia tuotteita ovat ei vapauttavat mallit ja vaihtoehtoiset jousivälit.

### TEKNISET TIEDOT

#### Väliaine:

Vain paineilma

#### Maksimisyöttöpaine:

28 bar maks.

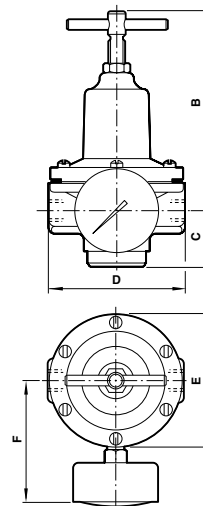
#### Mittariportit:

G1/8

#### Ympäristölämpötila:

-20°C ... +80°C

Kysy neuvoa teknisestä palvelustamme, kun lämpötila on alle +2°C



### MATERIAALIT

Runko ja konepelti: sinkkiseokset

Alapistoke: messinki

Säätöruuvi: teräslevy

Elastomeerit: syntetttinen kumi

### Mitat

Sarja	B (max.)	C	D	E	F
20AG-X4G	125	35	85	85	125
20AG-X6G	185	40	115	125	160
20AG-X8G	185	40	115	125	160

### Malli

20AG-SARJA Malli	Portti-koko	Lähtö-paineväli	Virtaus* Käyttötapa (dm <sup>3</sup> /s)	Säädöt	Asennus
------------------	-------------	-----------------	--	--------	---------

### Varusteet

Kannatin	Mittari	Huoltosarja
----------	---------	-------------



20AG-X4G/PD100	G 1/2	0,1 ... 3,5 bar	60	Vapauttavat	T-tanko	Kannatin	18-001-005	18-013-011	20AG-X4-100
20AG-X4G/PH100	G 1/2	0,2 ... 8,0 bar	60	Vapauttavat	T-tanko	Kannatin	18-001-005	18-013-013	20AG-X4-100
20AG-X4G/PH102	G 1/2	0,2 ... 8,0 bar	60	Vapauttavat	Muovinuppi	Kannatin	18-001-005	18-013-013	20AG-X4-100
20AG-X4G/PH103	G 1/2	0,2 ... 8,0 bar	60	Vapauttavat	T-tanko	Paneeli	-	18-013-013	20AG-X4-100
20AG-X4G/PJ100	G 1/2	7 ... 16 bar	60	Vapauttavat	T-tanko	Kannatin	18-001-005	18-013-014	20AG-X4-100
20AG-X4G/PJ103	G 1/2	7 ... 16 bar	60	Vapauttavat	T-tanko	Paneeli	-	18-013-014	20AG-X4-100
20AG-4G/PD100	G 1/2	0,1 ... 3,5 bar	60	Ei vapauttava	T-tanko	Kannatin	18-001-005	18-013-011	20AG-4-100
20AG-4G/PH100	G 1/2	0,2 ... 8,0 bar	60	Ei vapauttava	T-tanko	Kannatin	18-001-005	18-013-013	20AG-4-100
20AG-4G/PJ100	G 1/2	7 ... 16 bar	60	Ei vapauttava	T-tanko	Kannatin	18-001-005	18-013-014	20AG-4-100
20AG-X6G/PD100	G 3/4	0,1 ... 3,5 bar	80	Vapauttavat	T-tanko	Kannatin	18-001-029	18-013-011	20AG-X8-100
20AG-X6G/PH100	G 3/4	0,2 ... 8,0 bar	80	Vapauttavat	T-tanko	Kannatin	18-001-029	18-013-013	20AG-X8-100
20AG-6G/PH100	G 3/4	0,2 ... 8,0 bar	80	Ei vapauttava	T-tanko	Kannatin	18-001-029	18-013-013	20AG-8-100
20AG-X8G/PD100	G 1	0,1 ... 3,5 bar	100	Vapauttavat	T-tanko	Kannatin	18-001-029	18-013-011	20AG-X8-100
20AG-X8G/PH100	G 1	0,2 ... 8,0 bar	100	Vapauttavat	T-tanko	Kannatin	18-001-029	18-013-013	20AG-X8-100
20AG-X8G/PH102	G 1	0,2 ... 8,0 bar	100	Vapauttavat	Muovinuppi	Kannatin	18-001-029	18-013-013	20AG-X8-100
20AG-8G/PH100	G 1	0,2 ... 8,0 bar	100	Ei vapauttava	T-tanko	Kannatin	18-001-029	18-013-013	20AG-8-100

\* Tyypillinen virtaus 7 baarin syöttöpaineella, 4 baarin asetuspainella ja 1 baarin poikkeamalla asetukseen nähden

# ERITYISKÄYTTÖ 'MICRO TROL'

## Suuren virtauksen paineensäädin

R24 - G1/4 ... G1 1/4



Poikkeuksellisen korkeat virtaus- ja ulostulovirta-ominaisuudet

Helppo säätää korkeillakin lähtöpaineilla

Tasapainoitettu venttiili minimoi syöttöpaineen muutoksien vaikutuksen lähtöpaineeseen

Helppo paneeliasennus

### TEKNISET TIEDOT

**Väliaine:**

Vain paineilma

**Maksimisyöttöpaine:**

20 bar maks.

**Ympäristölämpötila:**

0°C ... +80°C

Kysy neuvoa teknisestä palvelustamme, kun lämpötila on alle +2°C

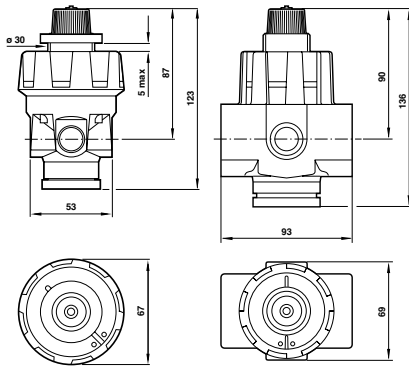
### MATERIAALIT

**Runko ja konepelti:** sinkkiseokset

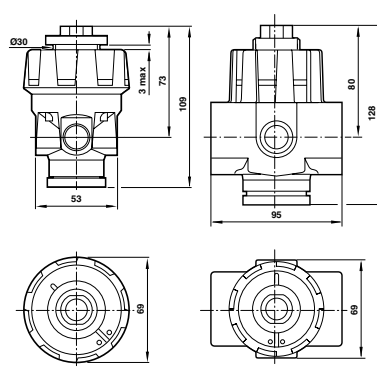
**Alapistoke ja säätö-**

**nuppi (manuaalinen):** polyoksimeteeni

### Manuaalinen



### Ilmaohjaus



### Malli

R24-SARJA Malli	Portti- koko	Lähtö- paineväli	Virtaus* (dm <sup>3</sup> /s)	Käyttötapa	Säädöt
--------------------	-----------------	---------------------	----------------------------------	------------	--------



### Varusteet

Kulmakiin- nikesarja	Mittarin sovitin	Mittari
-------------------------	---------------------	---------



### Huoltosarja



R24-200-RNCG	G1/4	0,3 ... 2 bar	-	Vapauttavat	Manuaalinen - nuppi	18-999-412	150232818	18-013-010	5292-52
R24-200-RNFG	G1/4	0,3 ... 4 bar	-	Vapauttavat	Manuaalinen - nuppi	18-999-412	150232818	18-013-012	5292-52
R24-200-RNLG	G1/4	0,7 ... 8 bar	-	Vapauttavat	Manuaalinen - nuppi	18-999-412	150232818	18-013-013	5292-52
R24-200-RNSG	G1/4	0,7 ... 17 bar	-	Vapauttavat	Manuaalinen - nuppi	18-999-412	150232818	18-013-014	5292-52
R24-300-RNLG	G3/8	0,7 ... 8 bar	-	Vapauttavat	Manuaalinen - nuppi	18-999-412	150233818	18-013-013	5292-52
R24-300-RNSG	G3/8	0,7 ... 17 bar	-	Vapauttavat	Manuaalinen - nuppi	18-999-412	150233818	18-013-014	5292-52
R24-400-RNCG	G1/2	0,3 ... 2 bar	-	Vapauttavat	Manuaalinen - nuppi	18-999-412	150234818	18-013-010	5292-52
R24-400-RNFG	G1/2	0,3 ... 4 bar	-	Vapauttavat	Manuaalinen - nuppi	18-999-412	150234818	18-013-012	5292-52
R24-400-RNLG	G1/2	0,7 ... 8 bar	100	Vapauttavat	Manuaalinen - nuppi	18-999-412	150234818	18-013-013	5292-52
R24-400-RNSG	G1/2	0,7 ... 17 bar	-	Vapauttavat	Manuaalinen - nuppi	18-999-412	150234818	18-013-014	5292-52
R24-401-RNXG	G1/2	0,3 ... 17 bar	-	Vapauttavat	Ilmaohjaus	18-999-412	150234818	18-013-014	5292-54
R24-600-RNLG	G3/4	0,7 ... 8 bar	-	Vapauttavat	Manuaalinen - nuppi	18-999-412	150234818	18-013-013	5292-53
R24-601-RNXG	G3/4	0,3 ... 17 bar	-	Vapauttavat	Ilmaohjaus	18-999-412	150234818	18-013-014	5292-55
R24-800-RNLG	G1	0,7 ... 8 bar	300	Vapauttavat	Manuaalinen - nuppi	18-999-412	150234818	18-013-013	5292-53
R24-801-RNXG	G1	0,3 ... 17 bar	-	Vapauttavat	Ilmaohjaus	18-999-412	150234818	18-013-014	5292-55
R24-A00-RNLG	G1 1/4	0,7 ... 8 bar	-	Vapauttavat	Manuaalinen - nuppi	18-999-412	150234818	18-013-013	5292-53
R24-A01-RNXG	G1 1/4	0,3 ... 17 bar	-	Vapauttavat	Ilmaohjaus	18-999-412	150234818	18-013-014	5292-55

\* Tyypillinen virtaus 10 baarin syöttöpaineella, 4 baarin asetuspainella ja 1 baarin poikkeamalla asetukseen nähden



# ERITYISKÄYTTÖ

## Esiohjatut säätimet

11-808, R18, 11-400/11-204

Voidaan asentaa mihin tahansa paineilmajärjestelmän kohtaan ilman, että sen olisi oltava helppopääsyisessä kohdassa – ohjaussäädin voidaan asentaa käytännöllisimpään paikkaan.

Voidaan käyttää tavallisten tai takaisinkytkentäsäätimien kanssa.

Takaisinkytkentäsäädin havaitsee alavirran paineen ja säätää ohjatun

säätimen lähtöpainetta automaattisesti.

### TEKNISET TIEDOT

#### Väliaine:

Paineilma

#### Syöttöpaineväli:

20 bar (11-808, 11-204), 25 bar (11-400), 31 bar (R18)

#### Ympäristölämpötila:

-20° ... +80°C

Kysy neuvoa teknisestä palvelustamme, kun lämpötila on alle +2°C

### MATERIAALIT

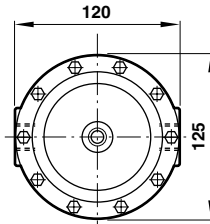
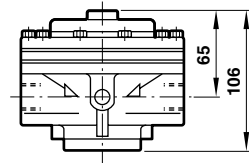
**Runko:** sinkkiseokset (11-808, 11-204), alumiiniseokset (R18)

**Konepelti:** alumiiniseokset (11-808, R18), sinkkiseokset (11-204)

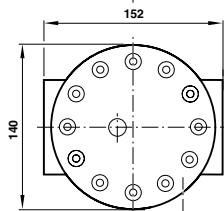
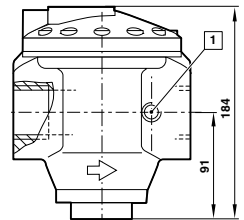
**Elastomeerit:** nitrili (11-808, R18), synteettinen kumi (11-204)



11-808



R18



□ - Mittariportit



### Malli

11-808-SARJA	Portti-	Virtaus*	Lähtöpaineväli	Toiminta
Malli	koko			



### Varusteet

Seinä- asennus Kannatin	Mittari
-------------------------------	---------



11-808-960	G3/4	180 dm³/s	20 bar Max.	Vapauttavat	18-001-027	18-013-014	11-908-100
11-808-980	G1	180 dm³/s	20 bar Max.	Vapauttavat	18-001-027	18-013-014	11-908-100

\* Tyypillinen virtaus 8 baarin syöttöpaineella 6,3 baarin asetuspainella ja 1 baarin poikkeamalla asetukseen nähden

R18-SARJA	Portti-	Virtaus*	Lähtöpaineväli	Toiminta
-----------	---------	----------	----------------	----------

Poistoäänenvaimennin	Mittarin sovitin	Mittari
----------------------	------------------	---------



R18-B00-RNXG	G1 1/2	950 dm³/s	0,16 ... 17	Vapauttavat	MB006B	150232818	18-013-014	R18-100R
R18-C00-RNXG	G2	950 dm³/s	0,16 ... 17	Vapauttavat	MB006B	150232818	18-013-014	R18-100R

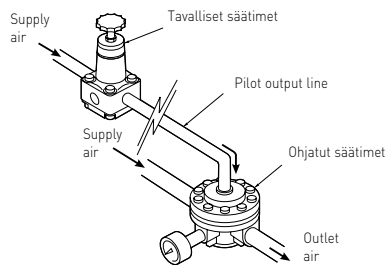
\* Maksimivirtaus 7 baarin syöttöpaineella. 6,3 baarin lähtöpaineella ja 1 baarin poikkeamalla asetukseen nähden  
Ohjaustapa - Tavalliset tai takaisinkytkentäsäätimet, katso kaaviot



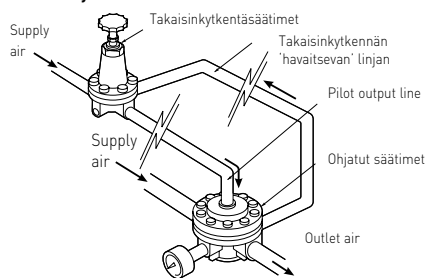
## ERITYISKÄYTTÖ Ohjatut säätimet

11-808, R18, 11-400/11-204

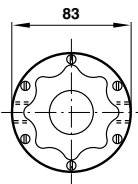
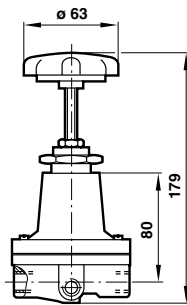
## Tavalliset säätimet




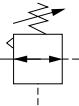



## Takaisinkytkentäsäätimet




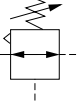



Takaisinkytkentäsäätimet tarjoavat herkemman säädön ja nopeamman reaktion alavirran painemuutoksiin. Takaisinkytkennän 'havaitsevan' linjan tulee täyttää vähimmäispituus ( $\leftarrow$  200 mm).



## Malli – Tavalliset säätimet

Malli – Tavalliset säätimet					Varusteet		Huoltosarja
Malli	Portti-koko	Lähtöpaineväli	Toiminta	Asennus	Kannatin	Mittari	
11-400, 20AL-SARJA							
							
11400-2G/PC100	G1/4	0,06 ... 2	Vapauttavat	Kannatin	18-001-005	18-013-010	11400-100
11400-2G/PC103	G1/4	0,06 ... 2	Vapauttavat	Paneeli	-	18-013-010	11400-100
11400-2G/PE100	G1/4	0,06 ... 4	Vapauttavat	Kannatin	18-001-005	18-013-011	11400-100
11400-2G/PE103	G1/4	0,06 ... 4	Vapauttavat	Paneeli	-	18-013-011	11400-100
11400-2G/PG100	G1/4	0,16 ... 7	Vapauttavat	Kannatin	18-001-005	18-013-012	11400-100
11400-2G/PG103	G1/4	0,16 ... 7	Vapauttavat	Paneeli	-	18-013-012	11400-100
20AL-X2G/PK100	G1/4	7 ... 20	Vapauttavat	Kannatin	18-001-005	18-013-014	11400-100

## Malli – Takaisinkytkimetsäätimet

Malli – Takaisinkytkimetsäätimet					Varusteet		Huoltosarja
Malli	Portti-koko	Lähtöpaineväli	Toiminta	Asennus	Kannatin	Mittari	
11-204-SARJA							
							
11-204-004	G1/4	0,16 ... 7	Vapauttavat	Paneeli/Kannatin	18-001-005	18-013-012	11-204-100
11-204-006	G1/4	4 ... 17	Vapauttavat	Paneeli/Kannatin	18-001-005	18-013-014	11-204-100

# TARKKUUSVÄLINEET

## Paineensäädin

11-818, R27

11-818

Tarkkuusvälineet sisäänrakennetulla ohjauksella tarkan paineen säädön mahdollistamiseksi kompaktilla tavalla

Yksikkö suodattaa ilman kaksi kertaa ennen kuin se siirtyy ohjausventtiiliin, jotta vuodot ja toimintahäiriöt vältetään

Helppo paneeliasennus

\* Ei suositella vastuksilla päätettyihin sovelluksiin

R27

Suuren tarkkuuden omaava säädin, joka käyttää jousen sijaan säätökammiota ja täten lisää sen herkkyyttä muutoksille ja poistaa mahdollisen jousen hystereesin

lhanteellinen vastuksilla päätettyihin sovelluksiin

Erinomainen pitkäaikainen vakaus



11-818



R27

### TEKNISET TIEDOT

Väliaine:

11-818 - Paineilma, R27 - kuiva, öljytön ilmasuodatin 25 µm.

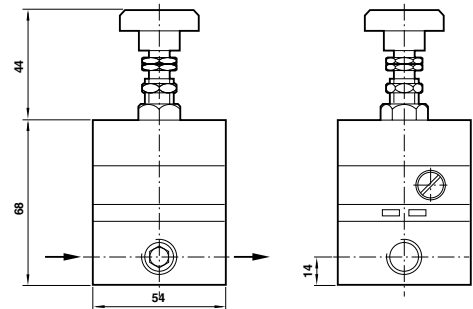
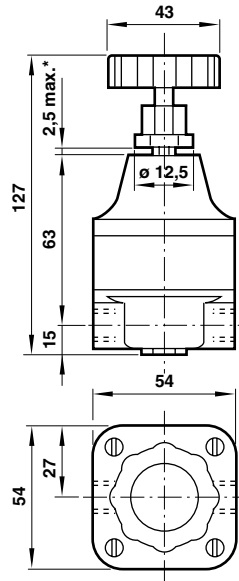
Maksimisytötpaine:

11-818 Alhainen paine: 8 baaria  
11-818 Standardipaine: 10 baaria  
11-818 Korkea paine: 14 baaria

R27: 10 baaria (vähintään 0,2 korkeampi lähtöpaineeseen nähden)

Ympäristölämpötila:

11-818: 0 ... +70°C  
R27: -20 ... +70°C



### Malli

11-818-SARJA	Portti-koko	Lähtöpaineväli (bar)	Virtaus* (dm³/s)	Tarkkuus # (bar)	Toiminta	Mittausportit	Murtamisen kestävä säätöruuvi	Paneelin asennusmutteri	Huoltosarja
11-818-999	G1/4	0,02 ... 0,50 (alhainen)		0,01	Vapauttavat	-	-	3081-01	2787-96
11-818-998	G1/4	0,02 ... 0,50 (alhainen)		0,01	Vapauttavat	-	Murtamisen kestävä	3081-01	2787-96
11-818-100	G1/4	0,07 ... 4 (standardi)	8,0	0,03	Vapauttavat	-	-	3081-01	2787-98
11-818-101	G1/4	0,07 ... 4 (standardi)	8,0	0,03	Vapauttavat	-	Murtamisen kestävä	3081-01	2787-98
11-818-110	G1/4	0,4 ... 10 (korkea)		0,05	Vapauttavat	-	-	3081-01	2787-97
11-818-987	G1/4	0,02 ... 0,50 (alhainen)		0,01	Vapauttavat	R1/4	-	3081-01	2787-96
11-818-993	G1/4	0,07 ... 4 (standardi)	8,0	0,03	Vapauttavat	R1/4	-	3081-01	2787-98
11-818-991	G1/4	0,4 ... 10 (korkea)		0,05	Vapauttavat	G1/4	-	3081-01	2787-97

\* Tyypillinen virtaus 8 baarin syöttöpaineella, 4 baarin asetuspainella ja 0,005 baarin poikkeamalla asetukseen nähden. # Tyypillinen keskivälän muutos asetuspaineseen nähden 7 baarin syöttöpaineella virtauksen ollessa 2 dm³/s Huomaa: 11-818 ei ole jatkuvan ilmausrakenteen omaava laite, kun sitä käytetään virtausolosuhteissa, ilmaa ei käytetä. Ilmanpoisto tapahtuu vain nolla-arvoa matalimmissa virtausolosuhteissa, kuten vastuksilla päätetyissä sovelluksissa.

R27 Series	Portti-koko	Lähtöpaineväli (bar)	Virtaus* (dm³/s)	Hystereesi/toistuvuus#	Herkkyyks	Toiminta	Mittausportit
R27-200-RNCG	G1/4	0,14 ... 2,0 bar	8,0	< 0,05%	> 0,3 mbar	Vapauttavat	G1/4
R27-200-RNFG	G1/4	0,14 ... 4,0 bar	8,0	< 0,05%	> 0,3 mbar	Vapauttavat	G1/4
R27-200-RNLG	G1/4	0,14 ... 8,0 bar	8,0	< 0,05%	> 0,3 mbar	Vapauttavat	G1/4

\* Maksimivirta ihanteellisissa olosuhteissa # Tyypilliset arvot keskivälillä

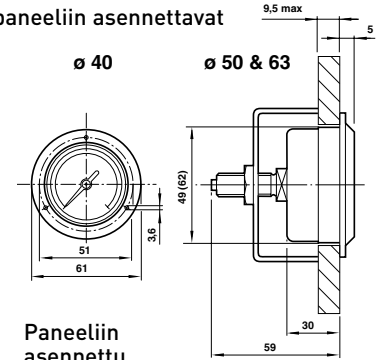
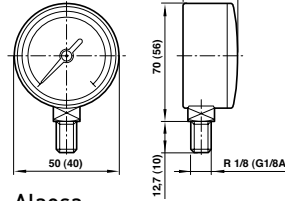
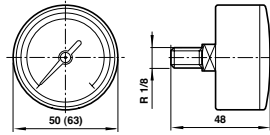
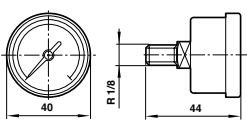
Huomaa - R27-säätimet on suunniteltu jatkuvalla ilmausrakenteella ja ne käyttävät ilmaa, yleensä alle 0,016 dm³/s

### Varusteet

### Huoltosarja

# ILMAVALMISTELUVARUSTEET

## Mittarit, automaattinen tyhjennys, lauhteenpoistin



Takaosa keskeltä

Alaosa

Paneeliin asennettu

Standardi teräs ja muovi	Paineväli (bar)	Nimellishalkaisija (mm)	Liitäntätyyppi /asennus	Porttiliitäntä
18-013-887	0 ... 1	40	Takaosa keskeltä	R1/8
18-013-991	0 ... 1,6	40	Takaosa keskeltä	R1/8
18-013-886	0 ... 2,5	40	Takaosa keskeltä	R1/8
18-013-990	0 ... 4	40	Takaosa keskeltä	R1/8
18-013-885	0 ... 6	40	Takaosa keskeltä	R1/8
18-013-989	0 ... 10	40	Takaosa keskeltä	R1/8
18-013-884	0 ... 16	40	Takaosa keskeltä	R1/8
18-013-908	0 ... 25	40	Takaosa keskeltä	R1/8
18-013-010	0 ... 1,6	50	Takaosa keskeltä	R1/8
18-013-011	0 ... 4	50	Takaosa keskeltä	R1/8
18-013-012	0 ... 6	50	Takaosa keskeltä	R1/8
18-013-013	0 ... 10	50	Takaosa keskeltä	R1/8
18-013-014	0 ... 25	50	Takaosa keskeltä	R1/8
18-013-893	0 ... 1	63	Takaosa keskeltä	R1/8
18-013-892	0 ... 2,5	63	Takaosa keskeltä	R1/8
18-013-891	0 ... 6	63	Takaosa keskeltä	R1/8
18-013-856	0 ... 10	63	Takaosa keskeltä	R1/8
18-013-855	0 ... 16	63	Takaosa keskeltä	R1/8
18-013-888	0 ... 25	63	Takaosa keskeltä	R1/8

Standardi teräs ja muovi	Paineväli (bar)	Nimellishalkaisija (mm)	Liitäntätyyppi /asennus	Porttiliitäntä
18-013-879	0 ... 1,6	40	Paneeliin asennettu	G1/8A
18-013-878	0 ... 6	40	Paneeliin asennettu	G1/8A
18-013-877	0 ... 10	40	Paneeliin asennettu	G1/8A
18-013-858	0 ... 6	50	Paneeliin asennettu	G1/8A
18-013-857	0 ... 10	50	Paneeliin asennettu	G1/8A
18-013-883	0 ... 1,6	63	Paneeliin asennettu	G1/4A
18-013-882	0 ... 6	63	Paneeliin asennettu	G1/4A
18-013-852	0 ... 10	63	Paneeliin asennettu	G1/4A
18-013-851	0 ... 16	63	Paneeliin asennettu	G1/4A
18-013-024	0 ... 1,6	50	Alaosa	R1/8
18-013-025	0 ... 4	50	Alaosa	R1/8
18-013-026	0 ... 6	50	Alaosa	R1/8
18-013-027	0 ... 10	50	Alaosa	R1/8
18-013-028	0 ... 25	50	Alaosa	R1/8
18-013-854	0 ... 10	63	Alaosa	G1/4A
18-013-853	0 ... 25	63	Alaosa	G1/4A

Standardi teräs	Paineväli (bar)	Nimellishalkaisija (mm)	Liitäntätyyppi /asennus	Porttiliitäntä
18-013-844	0 ... 10	40	Takaosa keskeltä	1/8 NPT
18-013-913	0 ... 6	40	Takaosa keskeltä	1/4 NPT
18-013-909	0 ... 10	40	Takaosa keskeltä	1/4 NPT
18-013-905	0 ... 25	40	Takaosa keskeltä	1/4 NPT



### LAUHTENPOISTAJA

Automaattinen yksikkö, joka poistaa nesteen paineilmajärjestelmän laskukohdista

Malli	Porttikoko	Allas
17-816-998	G1/2	Metallinen
17-816-999	G1/2	Läpinäkyvä



### AUTOMAATTITYHJENNYS

Varaosat suodattimille ja suodattimille/säätimille

Malli	Sarja
4000-50R	Excelon 72, Excelon Pro
4000-51R	Excelon 73
3000-97	Excelon 74
6000-50	Olympian 64, 68

# KLASSINEN ARVOVÄLI "MICRO-FOG" -VOITELIJA

S3406-3S

Tarkoitettu käytettäväksi pienien ilmaa käyttävien laitteiden kanssa, joiden suurin ilmavaatimus on 170 litraa/min 5,5 baarin paineella tai koneiden laakerien voitelujärjestelmiin

## TEKNISET TIEDOT

**Porttikoko:**

3/8 BSPT

**Öljysäiliön tilavuus:**

1 litra

**Maksimipaine:**

10,5 baaria

**Maksimilämpötila:**

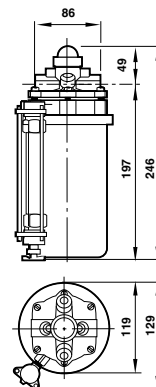
50°C

**Laakerin tuumakoko:**

maks. 32

## Suorituskyky – Koneen laakerien voitelijana

Laakerin tuumat	Paineasetus (bar)	Ilmankulutus (litraa/min)
8	0,56	33
16	0,56 ... 0,9	33 ... 42
24	0,7 ... 1,4	37 ... 54
32	1,2 ... 1,7	51 ... 61



## Malli

Tilausnro	Portti-koko	Tilavuus	Varusteet
S3406-3S/P315100	G3/8	1 litra	Kannatin asennukseen



Huomautus: Koneiden laakerien voitelussa näitä voitelijoita suositellaan vain varaosiksi