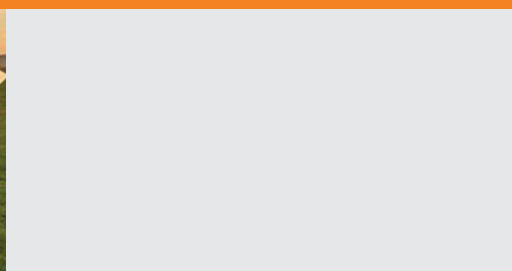


LEUZE-VALOKENNOT

Teollisuuden vaativiin sovelluksiin



Leuze



TOTEUTETTU YHTEISTYÖSSÄ AUSERIN KANSSA



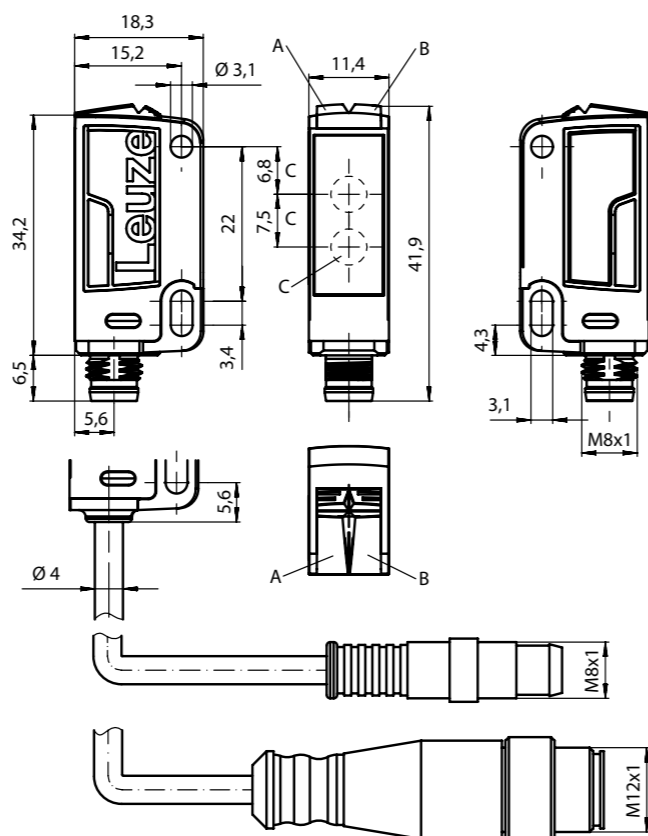
VALOKENNOT



23-SARJA

23-sarjan miniatyyrikokoiset valokennot ovat sopivia yleiskäyttöön teollisuuden vaatimilla toimintaetäisyyksillä ja koteloinnilla.

Kustannustehokkaasta tuotesarjasta löytyy kaikki perustoimintaperiaatteet: valokennopari, peiliheijastava, sekä kohteesta heijastava. Kohteesta heijastavien valokennojen herkkyyssäättö tehdään monikierospotentiometrillä, näkyvä LED-tilaindikointi, sekä PNP-, että NPN-lähtötyypeillä.



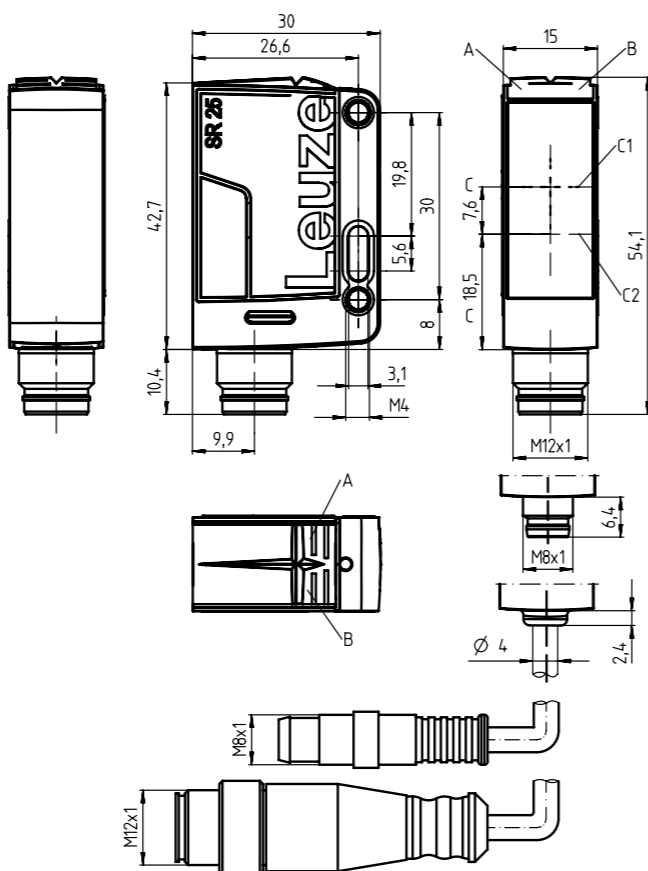
25C-SARJA

25C-sarjan valokennot tarjoavat laaja-alaiset ratkaisut esimerkiksi pakkausteollisuuden, sisälogistiikan ja automaation sovelluksiin.

Sarjalla on vakuuttavat ominaisuudet, esimerkiksi laajin toimintasäde ja tuotteen kompakti koko, yhdistettynä optiikan toiminnalliseen reserviin mahdollistaa 25C-sarjan käytön haastavimmissakin tunnistuskohteissa.

Sarjan erikoismallit, pieni valonsäde, kirkkaan lasin tunnistus tai korkeatehoiset lähtevä-vastaanotinparit, ratkaisevat ongelmat vaikeissakin sovelluksissa.

Sarjan suojausluokka on IP67 ja IP69K, ja siinä on aktiivinen taustavalon vaimennus sekä ECOLAB -sertifiointi. Metallivahvisteiset M4-kierteet takaavat luotettavan kiinnityksen.



VALOKENNOT

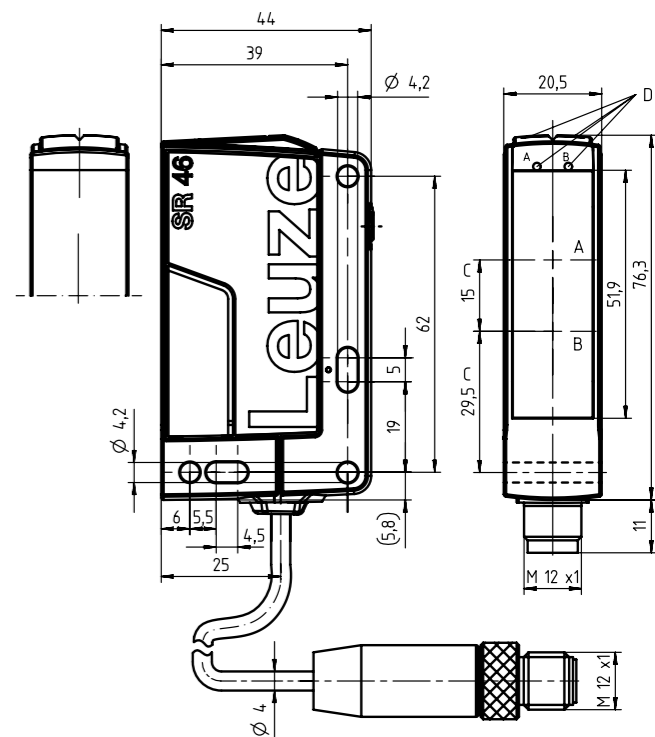


46-SARJA

46C-sarjan valokennot soveltuvat moniin eri teollisuudenaloihin; saha- ja puuntyöstöteollisuuteen, varasto- ja kuljetinjärjestelmiin sekä erikoisvaativiin kappaleenkäsittelyautomaation tarpeisiin.

Suojausluokka on IP67 ja IP69K. Valokennoissa on patentoitu AutoControl-toiminto, jonka avulla tunnustetaan linssin likaantuminen.

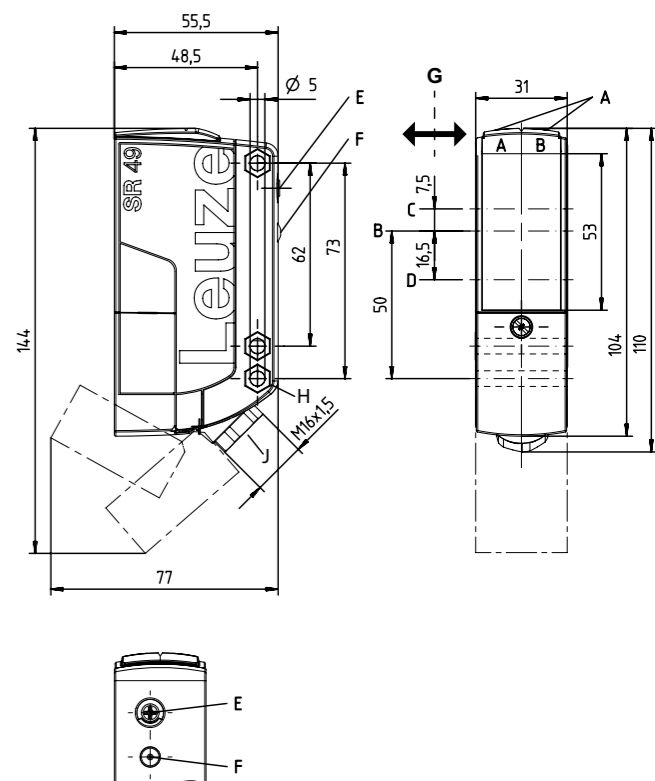
Sarjan laaja toiminta-alue ja reservi takaa toiminnan haastavissakin olosuhteissa.



49C-SARJA

49C-sarjan valokennoilla on laaja toimintaetäisyys ja muovinen koteloitus sekä säänkestävä muotoilu.



Sarja on varustettu jousikuormitteisilla riviliittimillä. Mallit on varustettu, joko 24 VDC NPN/PNP-lähdöllä tai 230 VAC/DC, rele/Mosfet-lähdöllä suoraan tehon kytkentään. Suojausluokka on IP67 ja IP69K.




KOODIAVAIN

Esim: HT25C.S/4P-200-M12				H	T	2	5	C			-	.	S	/	4	P	-	2	0	0	-	M	1	2
Toimintaperiaate																								
LS	valokenno, lähetin																							
LE	valokenno, vastaanotin	Fyysinen mittaus																						
SLS	turvavalokenno, lähetin	Ei tarkennetta	Optinen mittaus																					
SLE	turvavalokenno, vastaanotin																							
RK	valokenno, peiliheijastava																							
PRK	valokenno, polarisoitu, peiliheijastava																							
ET	kohteesta heijastava valokenno, energiaperiaate																							
FT	kohteesta heijastava valokenno, skannaus, taustarajaus																							
HT	kohteesta heijastava valokenno, skannaus, taustavaimennettu																							
VT	kohteesta heijastava valokenno, skannaus, etuvaimennettu																							
DRT	dynaaminen referenssiskanneri																							
Mallisarja																								
25C		Valontyyppi																						
		Ei tarkennetta	punavalo																					
		I	infrapuna																					
Valonlähde																								
Ei tarkennetta	LED																							
L1	Laser, luokka 1	Mittausalue																						
L2	Laser, luokka 2	xxx (123)	mm																					
		xx (12)	m																					
		x (1)	m																					
Laitespesifinen																								
A	Antikollimointi																							
D	Depolarisoiva tuote (kiiltävä)	Säätö																						
S	Pieni valonsäde	Ei tarkennetta	Ei säätöä																					
L	Pitkä valonsäde	1	Potentiometri 270°																					
X	Erikoismalli	2	Monikerrospotentiometri																					
XL	Erittäin iso ja pitkä valonsäde	3	"Teach IN" - painike																					
HF	Taustavälkynnän suodatus (LED)																							
F	Aseteltu mittausalue																							
Z	Aikaviive																							
K2	Turvavalokenno, tyyppi 2																							
K4	Turvavalokenno, tyyppi 4																							
T	Antikollimointi, läpinäkyväille tuotteille, ilman signaalin seurantaa																							
TT	Antikollimointi, läpinäkyväille tuotteille, signaalin seurannalla																							
I/O																								
	Q1 / OUT1/IN: liitin 4 tai musta - johdin		Q2 / OUT2/IN: liitin 2 tai valkoinen - johdin																					
2	NPN - transistorilähtö (vaalea kytkentä)	2	NPN - transistorilähtö (vaalea kytkentä)																					
N	NPN - transistorilähtö (tumma kytkentä)	N	NPN - transistorilähtö (tumma kytkentä)																					
4	PNP - transistorilähtö (vaalea kytkentä)	4	PNP - transistorilähtö (vaalea kytkentä)																					
P	PNP - transistorilähtö (tumma kytkentä)	P	PNP - transistorilähtö (tumma kytkentä)																					
X	Liitin ei käytössä	W	Varoituslähtö																					
8	Aktivointitulo ("1" - signaali)	X	Liitin ei käytössä																					
L	IO - link rajapinta (SIO: PNP vaalea, NPN tumma kytkentä)	6	"Push-Pull" - transistorilähtö, PNP vaalea, NPN tumma kytkentä																					
		T	"Teach IN" liittimen / kaapelin kautta																					
		8	Aktivointitulo ("1" - signaali)																					
		8	De-aktivointitulo ("1" - signaali)																					
		L	IO - link rajapinta (SIO: PNP vaalea, NPN tumma kytkentä)																					
		D	De-aktivointitulo ("0" - signaali)																					
Liitäntä																								
Ei tarkennetta	Kaapeli 2000mm																							
xxxx	Kaapeli halutulla pituudella																							
M12	M12- liitin, A - koodattu, 4-pin																							
M8	M8- liitin, A - koodattu, 4-pin																							
M8.3	M8- liitin, A - koodattu, 3-pin																							
200-M12	Kaapeli 200mm, M12- liitin, A - koodattu, 4-pin																							
200-M8	Kaapeli 200mm, M8- liitin, A - koodattu, 4-pin																							
200-M8.3	Kaapeli 200mm, M8- liitin, A - koodattu, 3-pin																							
S12	M12- liitin, A - koodattu, 5-pin																							
KL	Riviliitin																							

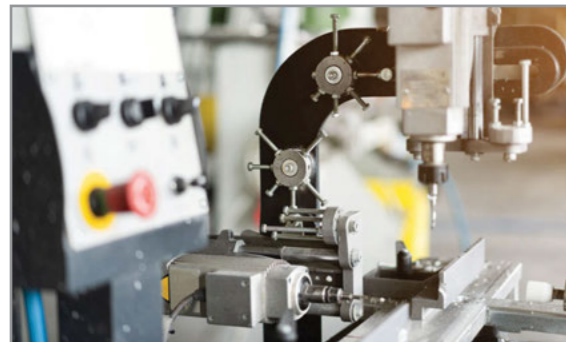
LÄHETIN/VASTAANOTIN JA PELIHEIJASTAVAT MALLIT

TOIMINTAPERIAATE	SARJA	MALLI	TOIMINTA-ETÄISYYS	LÄHTÖ	LIITIN	MATERIAALI	VALONLÄHDE	KYTKENTÄ	KYTKENTÄ-TAAJUUS	LAPP-TUOTENRO	LEUZE-TUOTENRO	HYVÄK-SYNNÄT	HUOM.
LÄHETIN/VASTAANOTIN	23		0 ... 8 m										
	Mitat LxKxS 11,4x34,2x18,3 mm Jännite 10...30 VDC Suojaluokka IP67	LS23/XX-M8 lähetin		-	M8, 4-pin	Muovi, PC-ABS	LED	-	-	5120553	50138491		
		LE23/4X-M8 vastaanotin		PNP	M8, 4-pin	Muovi, PC-ABS	-	Valkea kytkentä	500 Hz	5120554	50138493		
		LS23/XX-200-M12 lähetin		-	200mm, M12, 4-pin	Muovi, PC-ABS	LED	-	-	5120555	50138492		
		LE23/4X-200-M12 vastaanotin		PNP	200mm, M12, 4-pin	Muovi, PC-ABS	-	Valkea kytkentä	500 Hz	5120557	50138494		
	25C		0 ... 30 m										
	Mitat LxKxS 15x42,7x30 mm Jännite 10...30 VDC Suojaluokka IP67, IP69K	LS25C/8X lähetin		-	Kaapeli 2000m	Muovi, ABS	LED	-	-	5108080	50139691	ECOLAB	
		LE25C/4P vastaanotin		2xPNP	Kaapeli 2000m	Muovi, ABS	-	Tumma & vaalea	1500 Hz	5108082	50139701	ECOLAB	
		LS25C/XX-M12 lähetin		-	M12, 4-pin	Muovi, ABS	LED	-	-	5117192	50139688	ECOLAB	
		LE25C.1/4P-M12 vastaanotin		2xPNP	M12, 4-pin	Muovi, ABS	-	Tumma & vaalea	1500 Hz	5117193	50139697	ECOLAB	Potentiometri
	46C		0 ... 120 m										
	Mitat LxKxS 20,5x76,3x44 mm Jännite 10...30 VDC Suojaluokka IP67, IP69K	LS46C-M12 lähetin		-	M12, 4-pin	Muovi, PC-PBT	LED	-	-	1255601	50127042	ECOLAB	
		LE46C/2N-M12 vastaanotin		2xNPN	M12, 4-pin	Muovi, PC-PBT	-	Tumma & vaalea	500 Hz	1256926	50127036	ECOLAB	
		LE46C/4P-M12 vastaanotin		2xPNP	M12, 4-pin	Muovi, PC-PBT	-	Tumma & vaalea	500 Hz	1255602	50127033	ECOLAB	
		LS46C.8-M12 lähetin		-	M12, 4-pin	Muovi, PC-PBT	LED	-	-	1255436	50127045	ECOLAB	Ulkoisen aktivointitulo
		LE46C.1/4P-M12 vastaanotin		2xPNP	M12, 4-pin	Muovi, PC-PBT	-	Tumma & vaalea	500 Hz	1255435	50127037	ECOLAB	Potentiometri
		LS46CI-M12 lähetin		-	M12, 4-pin	Muovi, PC-PBT	LED, infrapuna	-	-	5078922	50127046	ECOLAB	
		LE46CI.1/4P-M12 vastaanotin		2xPNP	M12, 4-pin	Muovi, PC-PBT	-	Tumma & vaalea	500 Hz	5078923	50127040	ECOLAB	Potentiometri
	49C		0 ... 120 m										
	Mitat LxKxS 31x104x55,5 mm Jännite 10...30 VDC ¹⁾ , 20...250 VAC/DC ²⁾ Suojaluokka IP67	LS49C-TB lähetin ¹⁾		-	Terminal	Muovi, PC	LED	-	-	5104181	50134450		
		LE49C/4P-TB vastaanotin ¹⁾		2xPNP	Terminal	Muovi, PC	-	Tumma & vaalea	500 Hz	5104180	50134454		
		LS49C.UC-TB lähetin ²⁾		-	Terminal	Muovi, PC	LED	-	-	1251869	50127437		
		LE49C.UC/TS-TB vastaanotin ²⁾		Rele NO/NC	Terminal	Muovi, PC	-	Valkea kytkentä	25 Hz	1251871	50127441		
PELIHEIJASTAVA	23		0,1 ... 4,5 m										
	Mitat LxKxS 11,4x34,2x18,3 mm Jännite 10...30 VDC Suojaluokka IP67	PRK23/PX-M8		PNP	M8, 4-pin	Muovi, PC-ABS	LED	Tumma kytkentä	500 Hz	5120547	50138475		
		PRK23/4X-M8		PNP	M8, 4-pin	Muovi, PC-ABS	LED	Valkea kytkentä	500 Hz	5120548	50138471		
		PRK23/PX200-M12		PNP	200mm, M12, 4-pin	Muovi, PC-ABS	LED	Tumma kytkentä	500 Hz	5120549	50138476		
		PRK23/4X-200-M12		PNP	200mm, M12, 4-pin	Muovi, PC-ABS	LED	Valkea kytkentä	500 Hz	5120552	50138472		
	25C												
Läpinäkyvälle materiaalille	Mitat LxKxS 15x42,7x30 mm Jännite 10...30 VDC Suojaluokka IP67, IP69K	PRK25C/4P-M12	0,05...10 m	2xPNP	M12, 4-pin	Muovi, ABS	LED	Tumma & vaalea	1500 Hz	5093699	50134279	ECOLAB	
		PRK25C.A2/4P-200-M12	0...5 m	2xPNP	200mm, M12, 4-pin	Muovi, ABS	LED	Tumma & vaalea	1500 Hz	5106867	50134258	ECOLAB	Monikierros potentiometri
Kiiltävälle materiaalille	Mitat LxKxS 15x42,7x30 mm Jännite 10...30 VDC Suojaluokka IP67, IP69K	PRK25C.D/4P-M12	0...8 m	2xPNP	M12, 4-pin	Muovi, ABS	LED	Tumma & vaalea	1500 Hz	5106913	50134287	ECOLAB	
Kiiltävälle materiaalille		PRK25C.D/4W-200-M12	0...8 m	PNP	200mm, M12, 4-pin	Muovi, ABS	LED	Valkea kytkentä	1500 Hz	5101980	50138509	ECOLAB	Varoituslähtö
	46C												
Kiiltävälle materiaalille	Mitat LxKxS 20,5x76,3x44 mm Jännite 10...30 VDC Suojaluokka IP67, IP69K	PRK46C/4P-M12	0,1...24 m	2xPNP	M12, 4-pin	Muovi, PC-PBT	LED	Tumma & vaalea	500 Hz	1258353	50127012	ECOLAB	
		PRK46C.1/4P-M12 valokenno/M12		2xPNP	M12, 4-pin	Muovi, PC-PBT	LED	Tumma & vaalea	500 Hz	5100168	50127015	ECOLAB	Potentiometri
Kiiltävälle ja läpinäkyvälle materiaalille, pienet ja aukotetut objektit	Leveäsäteinen 40-60 mm	PRK46C.D/4P-M12 valokenno/M12	0,1...16 m	2xPNP	M12, 4-pin	Muovi, PC-PBT	LED	Tumma & vaalea	500 Hz	5092446	50127024	ECOLAB	
		Leveäsäteinen 24-50 mm	RK46C.DXL3/4P-M12 valokenno	0,4...4 m	2xPNP	M12, 4-pin	Muovi, PC-PBT	LED	Tumma & vaalea	250 Hz	1244820	50125752	ECOLAB
	Leveäsäteinen 24-50 mm	RK46C.DXL3P2/4P-200-M12 valokenno		2xPNP	200mm, M12, 4-pin	Muovi, PC-PBT	LED	Tumma & vaalea	250 Hz	5085223	50136304	ECOLAB	Opetuspainike minimiobjekti 2 mm
		RK46C.DXL3P2/4P-M12		2xPNP	M12, 4-pin	Muovi, PC-PBT	LED	Tumma & vaalea	250 Hz	5079466	50134568	ECOLAB	Opetuspainike minimiobjekti 2 mm
	49C												
	Mitat LxKxS 31x104x55,5 mm Jännite 10...30 VDC ¹⁾ , 20...250 VAC/DC ²⁾ Suojaluokka IP67	PRK49C/4P-TB valokenno ¹⁾		2xPNP	Terminal	Muovi, PC	LED	Tumma & vaalea	500 Hz	5104182	50134446		
		PRK49C.UC/TS-TB valokenno ²⁾		Rele NO/NC	Terminal	Muovi, PC	LED	Valkea kytkentä	25 Hz	1251864	50127422		

KOHDEHEIJASTAVAT/TAUSTAVAIMENNETUT MALLIT

TOIMINTAPERIAATE	SARJA	MALLI	TOIMINTA-ETÄISYYS	LÄHTÖ	LIITIN	MATERIAALI	VALONLÄHDE	KYTKENTÄ	KYTKENTÄ-TAAJUUS	LAPP-TUOTENRO	LEUZE-TUOTENRO	HYVÄKSYNNÄT	HUOM.
KOHDEHEIJASTAVA / TAUSTAVAIMENNETTU	23		0...0,3 m										
	Mitat LxKxS 11,4x34,2x18,3 mm Jännite 10...30 VDC Suojaluokka IP67	HT23/PX-M8		PNP	M8, 4-pin	Muovi, PC-ABS	LED	Tumma kytkentä	1000 Hz	5120544	50138489		Monikierros potentiometri
		HT23/4X-M8		PNP	M8, 4-pin	Muovi, PC-ABS	LED	Vaalea kytkentä	1000 Hz	5118432	50138485		Monikierros potentiometri
		HT23/PX-200-M12		PNP	200mm, M12, 4-pin	Muovi, PC-ABS	LED	Tumma kytkentä	1000 Hz	5120545	50138490		Monikierros potentiometri
		HT23/4X-200-M12		PNP	200mm, M12, 4-pin	Muovi, PC-ABS	LED	Vaalea kytkentä	1000 Hz	5120546	50138487		Monikierros potentiometri
	25C		0...1,2/1,3 m										
	Mitat LxKxS 15x42,7x30 mm Jännite 10...30 VDC Suojaluokka IP67, IP69K	HT25C/4P-200-M12		2xPNP	200mm, M12, 4-pin	Muovi, ABS	LED	Tumma & vaalea	1000 Hz	5096266	50134218	ECOLAB	Monikierros potentiometri
		HT25C/4P-M12		2xPNP	M12, 4-pin	Muovi, ABS	LED	Tumma & vaalea	1000 Hz	5085650	50134215	ECOLAB	Monikierros potentiometri
		HT25CI/4P-200-M12		2xPNP	200mm, M12, 4-pin	Muovi, ABS	LED, Infrapuna	Tumma & vaalea	1000 Hz	5103489	50134234	ECOLAB	Monikierros potentiometri
	Laajasäteinen	HT25C.XL/4P-M12	0...0,6 m	2xPNP	M12, 4-pin	Muovi, ABS	LED	Tumma & vaalea	1000 Hz	5118934	50139619	ECOLAB	Monikierros potentiometri
	46C		0...3 m										
Pölyvaimennus	Mitat LxKxS 20,5x76,3x44 mm Jännite 10...30 VDC Suojaluokka IP67, IP69K	HT46C/4P-M12 VALOKENNO		2xPNP	M12, 4-pin	Muovi, PC-PBT	LED	Tumma & vaalea	250 Hz	1255836	50127048	ECOLAB	Monikierros potentiometri
		HT46C.E/4P-M12		2xPNP	M12, 4-pin	Muovi, PC-PBT	LED	Tumma & vaalea	250 Hz	5076681	50131550	ECOLAB	Monikierros potentiometri
		HT46C/2N-M12		2xPNP	M12, 4-pin	Muovi, PC-PBT	LED	Tumma & vaalea	250 Hz	5093042	50129670	ECOLAB	Monikierros potentiometri
		HT46C/4X-M12		1xPNP + ASi	M12, 4-pin	Muovi, PC-PBT	LED	Vaalea kytkentä	250 Hz	5092562	50127050	ECOLAB	Monikierros potentiometri
		HT46CI/4P-200-M12 VALOKENNO		2xPNP	200mm, M12, 4-pin	Muovi, PC-PBT	LED, Infrapuna	Tumma & vaalea	250 Hz	5087564	50129751	ECOLAB	Monikierros potentiometri
Varoituslähtö		HT46CI/4P-M12 VALOKENNO		2xPNP	M12, 4-pin	Muovi, PC-PBT	LED, Infrapuna	Tumma & vaalea	250 Hz	1257408	50127061	ECOLAB	Monikierros potentiometri
		HT46CI/4W-M12		2xPNP	M12, 4-pin	Muovi, PC-PBT	LED, Infrapuna	Vaalea kytkentä	250 Hz	1258421	50127067	ECOLAB	Monikierros potentiometri
Laser, Luokka 2		HT46CL2/4P-M12	0...1,2 m	2xPNP	M12, 4-pin	Muovi, PC-PBT	Laser	Tumma & vaalea	500 Hz	5104333	50134608	ECOLAB	Monikierros potentiometri
Heijastavaa taustaa vasten		HT46CI.01/4X-200-M12	0...1,5 m	1xPNP + ASi	200mm, M12, 4-pin	Muovi, PC-PBT	LED, Infrapuna	Vaalea kytkentä	250 Hz	5079001	50132617	ECOLAB	Monikierros potentiometri
Pölyvaimennus		HT46CI.E/4P-M12	0...2 m	2xPNP	M12, 4-pin	Muovi, PC-PBT	LED, Infrapuna	Tumma & vaalea	250 Hz	5076682	50131549	ECOLAB	Monikierros potentiometri
	49C		0...3 m										
	Mitat LxKxS 31x104x55,5 mm 20...250 VAC/DC Suojaluokka IP67	HT49C.UC/M4-TB VALOKENNO		Mosfet / NO	Terminal	Muovi, PC	LED	Tumma / Vaalea	150 Hz	1251862	50127431		Monikierros potentiometri + painike
		HT49C.UC/TS-TB VALOKENNO		Rele NO/NC	Terminal	Muovi, PC	LED	Tumma / Vaalea	25 Hz	1251859	50127193		Monikierros potentiometri + painike

TYYPILLISIÄ SOVELLUSKOhteita



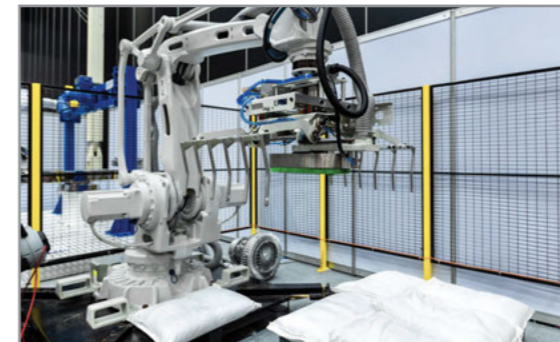
KONETYÖKALUT



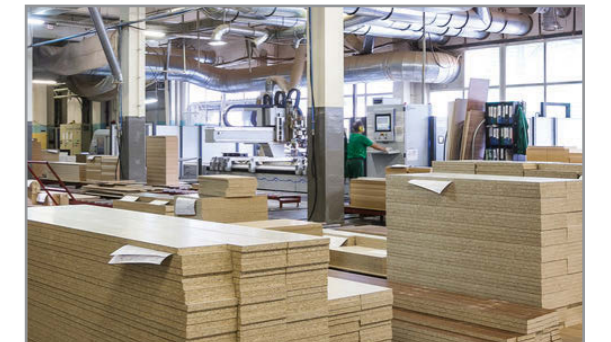
ELEKTRONIIKKA



AURINKOENERGIA



MATERIAALINKÄSITTELY ROBOTIIKKA



PUUNJALOSTUSTEOLLISUUS



AUTOTEOLLISUUS



PAKKAUSTEOLLISUUS



MATERIAALINKÄSITTELY



GRAAFINEN TEOLLISUUS



LABORATORIOAUTOMAATIO



Auser Oy Kotka

Jylpyntie 35
48230 KOTKA

Puh. +358 5 3410 400
myynti@auser.fi
www.auser.fi

Lapp Automaatio Oy
Martinkyläntie 52, 01721 Vantaa

sales.automaatio@lappgroup.com
www.lappautomaatio.fi

