



# LMS511-20190

Bulkscan®

VIRTAUSANTURIT

**SICK**  
Sensor Intelligence.



Esimerkkikuva



## Tilaustiedot

Tyyppi	Tuotenumero
LMS511-20190	1059529

Muita laiteversioita ja varusteita → [www.sick.com/Bulkscan](http://www.sick.com/Bulkscan)

## Yksityiskohtaiset tekniset tiedot

### Ominaisuudet

<b>Valonlähde</b>	Infrapuna (905 nm)
<b>Laserluokka</b>	1, silmille turvallinen (IEC 60825-1:2014)
<b>Avautumiskulma</b>	190°
<b>Skannaustaaajuus</b>	35 Hz 50 Hz 75 Hz
<b>Kaistanleveys</b>	Rajoittamaton
<b>Lämmitys</b>	Kyllä
<b>Työalue</b>	0,5 m ... 20 m
<b>Tulkittujen kaikujen määrä</b>	5

### Mekaniikka/sähkölaitteisto

<b>Sähköliitäntä</b>	M12-pyöröpistoliitin
<b>Skannerin/lämmityksen syöttöjännite</b>	19,2 V ... 28,8 V
<b>Sallittu ripple</b>	± 5 %
<b>Kytkenähuippuvirta</b>	2 A
<b>Skannerin käyttövirta</b>	≤ 1,3 A
<b>Tehonkulutus</b>	22 W, + 55 W lämmitys (tyypillinen)
<b>Kotelon väri</b>	Harmaa (RAL 7032)
<b>Kotelointiluokka</b>	IP67 (IEC 60529)
<b>Suojausluokka</b>	III
<b>Paino</b>	3,7 kg
<b>Mitat</b>	160 mm x 155 mm x 185 mm
<b>Anturin ja bulkkimateriaalin välinen etäisyys</b>	≥ 0,5 m
<b>Päällekytkentäaika</b>	≤ 60 s

<b>MTTF</b>	> 100 vuotta
-------------	--------------

## Suorituskyky

<b>Vasteaika</b>	13 ms, 20 ms, 28 ms
<b>Keskiarvosuodatin</b>	0 s ... 3.600 s
<b>Tarkkuus</b>	± 3 %, referenssiolosuhteissa
<b>Maks. hihnanopeus</b>	≤ 30 m/s

## Liitännät

<b>Apuliitäntä</b>	✓
Protokolla	USB 2.0
Tiedonsiirtonopeus	≤ 500 kBaud
<b>Sarja-Host-liitäntä</b>	✓
Protokolla	RS-232/RS-422
Tiedonsiirtonopeus	≤ 500 kBaud
<b>Ethernet</b>	✓
Protokolla	TCP/IP
Tiedonsiirtonopeus	100 Mbit/s
<b>Ohjaustulot</b>	2 (+ enkooderi)
<b>Kytkevät lähdöt</b>	6
<b>Analogisignaalit</b>	Saatavissa erillisillä BAM100 lisätarvikkeilla
<b>Tietoliikenneliitäntä</b>	Apuliitäntä, 1, USB 2.0, 500 kBaud Sarja-Host-liitäntä, 1, RS-232/RS-422, 500 kBaud Ethernet, 1, TCP/IP, 100 Mbit/s
<b>Optiset ilmaisut</b>	5 LEDs (lisäksi 7-segmentinäyttö)

## Ympäristötiedot

<b>Sähkömagneettinen yhteensopivuus (EMC)</b>	IEC 61000-6-2:2016-08 / IEC 61000-6-3:2006-07 / EN 61000-6-2:2005 / EN 61000-6-3 / A1 2011
<b>Käyttöympäristön lämpötila</b>	-40 °C ... +60 °C
<b>Varastointilämpötila</b>	-40 °C ... +70 °C
<b>Ympäristön valon sietoisuus</b>	70.000 lx

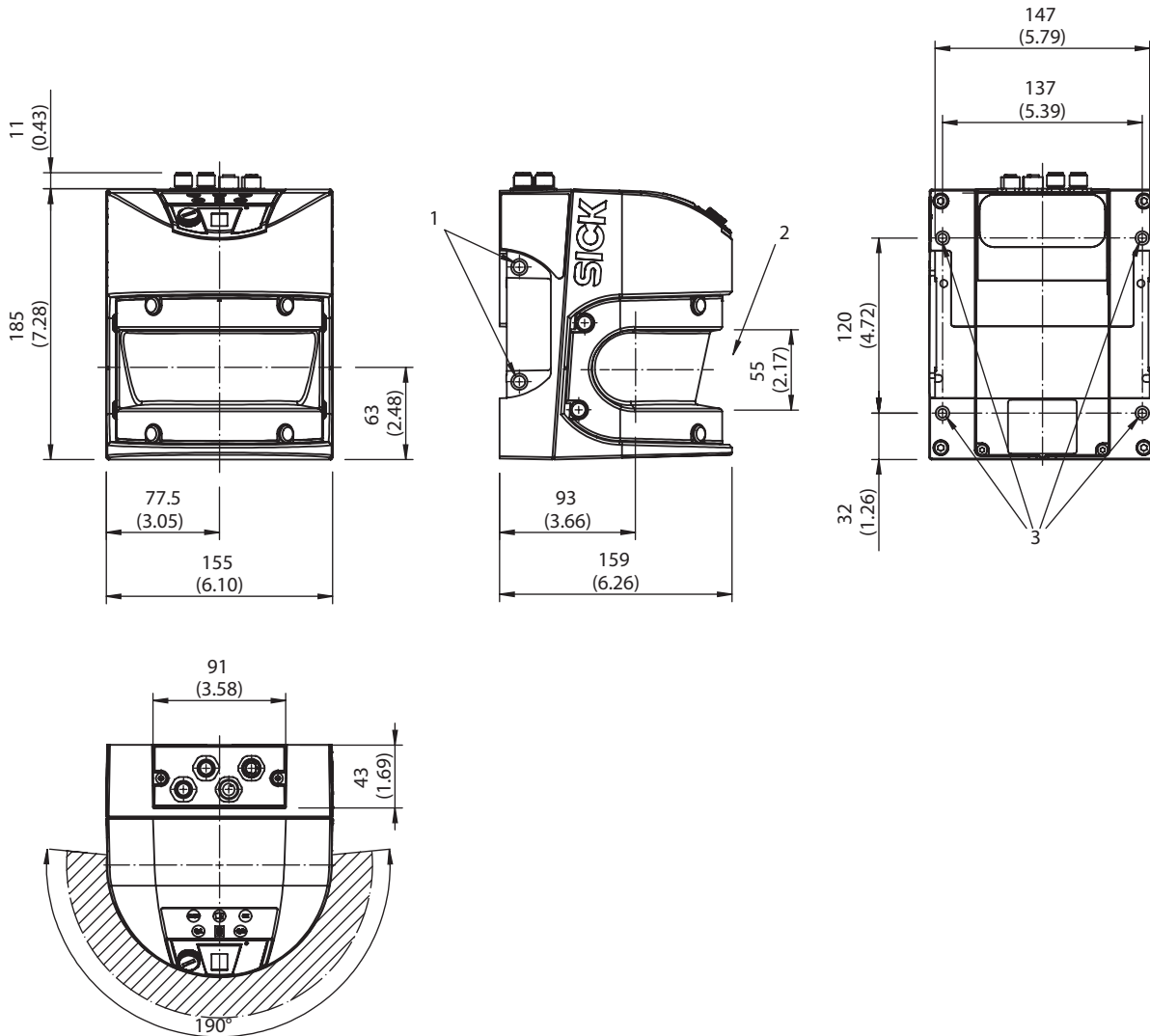
## Luokitukset

<b>ECl@ss 5.0</b>	27200413
<b>ECl@ss 5.1.4</b>	27200413
<b>ECl@ss 6.0</b>	27200413
<b>ECl@ss 6.2</b>	27200413
<b>ECl@ss 7.0</b>	27200413
<b>ECl@ss 8.0</b>	27200413
<b>ECl@ss 8.1</b>	27200413
<b>ECl@ss 9.0</b>	27200413
<b>ECl@ss 10.0</b>	27200413
<b>ECl@ss 11.0</b>	27200413
<b>ECl@ss 12.0</b>	27200413
<b>ETIM 5.0</b>	EC002580

<b>ETIM 6.0</b>	EC002580
<b>ETIM 7.0</b>	EC002580
<b>ETIM 8.0</b>	EC002580
<b>UNSPSC 16.0901</b>	41112501

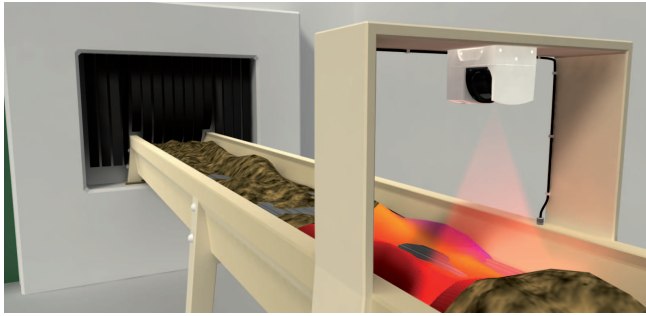
### Mittapiirros (Mitat millimetreinä (mm))

Bulkscan® LMS511



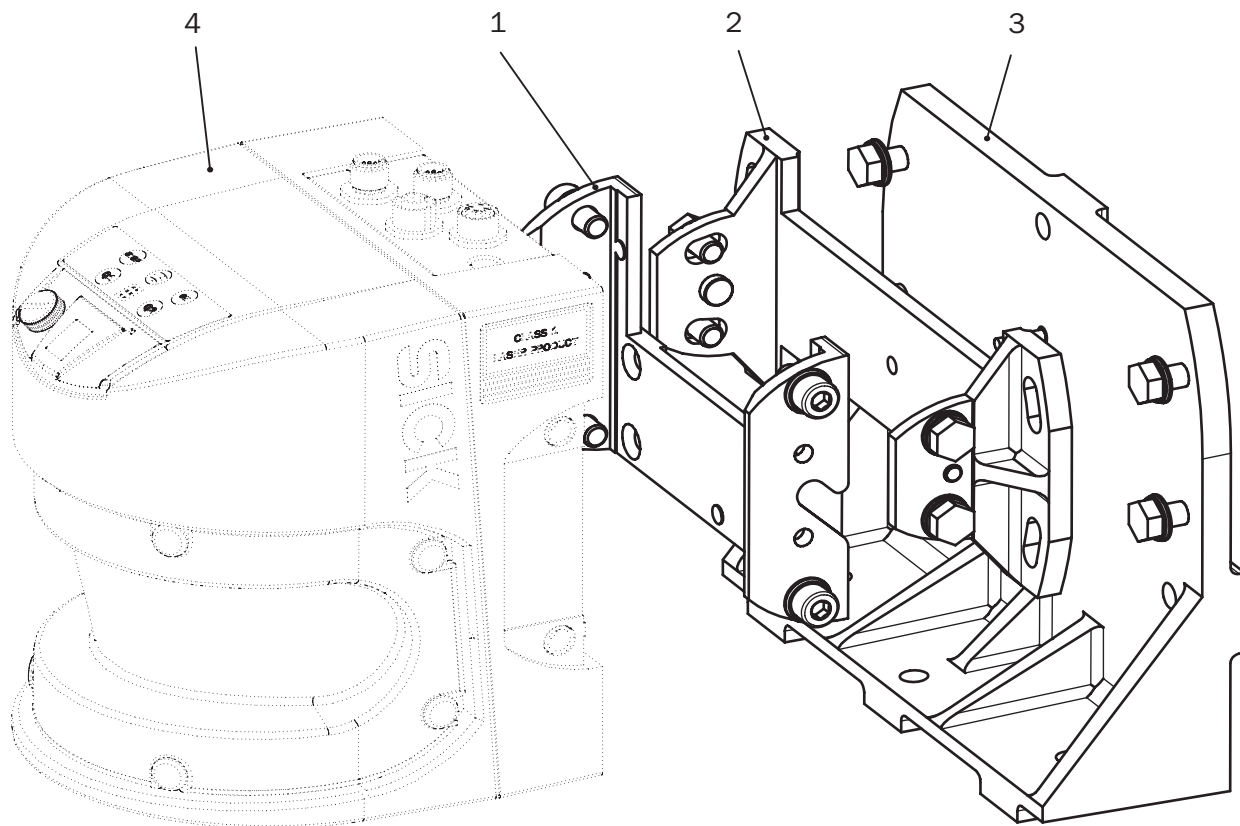
- ① 4 ruuvireikä M8 x 9
- ② Älä peitä etulasia
- ③ 4 ruuvireikä M6 x 8

## Sovellus



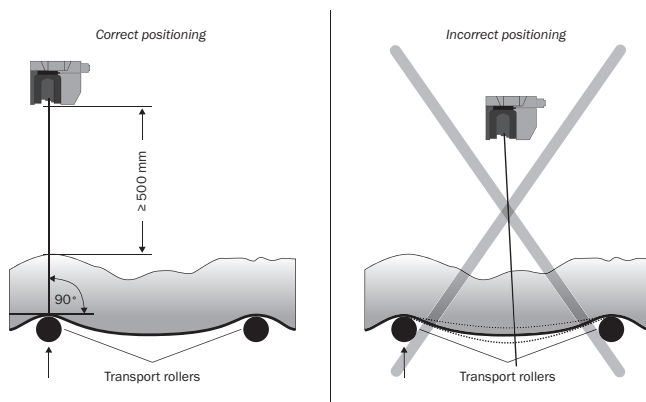
## Asennusohjeet

### Kiinnityssarja

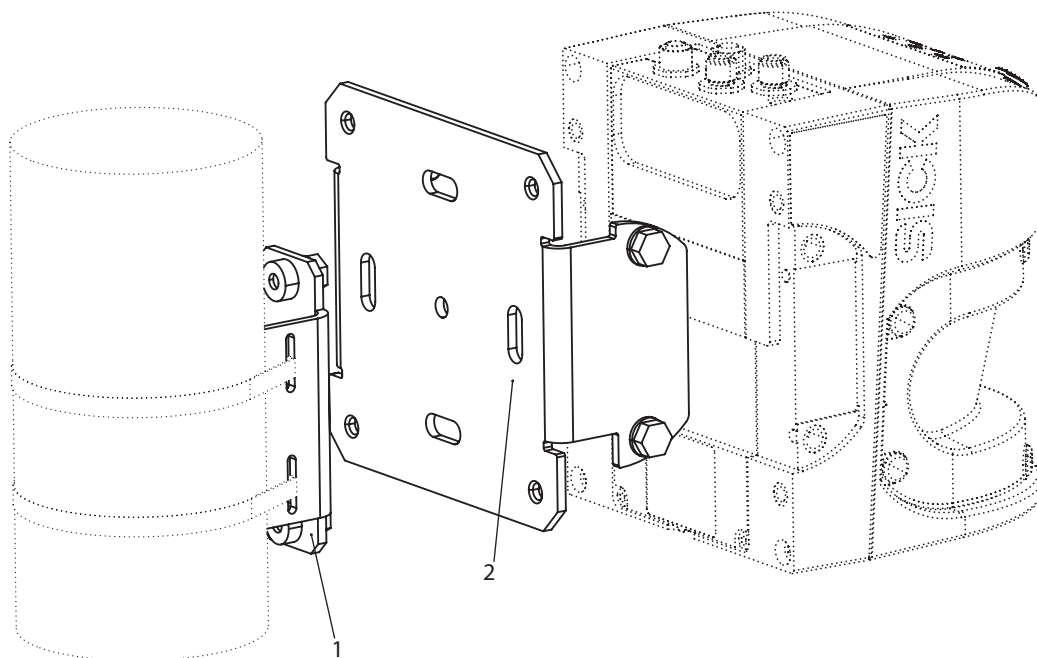


- ① Kiinnityssarja 1
- ② Kiinnityssarja 2
- ③ Kiinnityssarja 3
- ④ Laite

Bulkscan® LMS511 / Bulkscan® LMS111

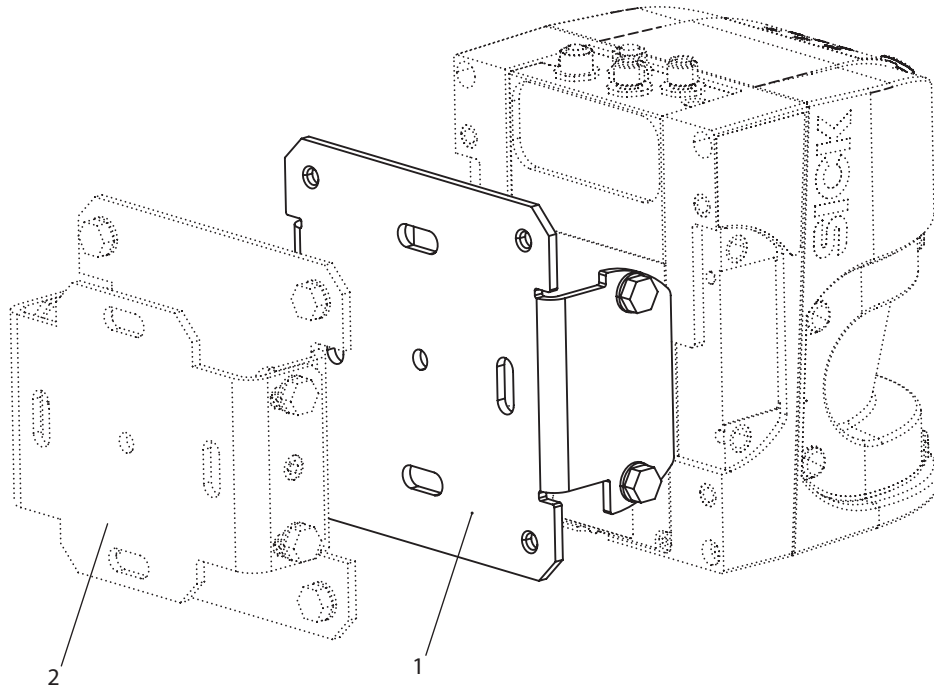


Mastonpidin



- ① Mastonpidin
- ② Adapterikulma





Asennusteline














- ① Asennusteline  
② Kiinnityssarja LMS2xx:lle, tuotenro 2018303

Suosittelvat lisätarvikkeet

Muita laiteversioita ja varusteita → [www.sick.com/Bulkscan](http://www.sick.com/Bulkscan)

	Lyhyt kuvaus	Tyyppi	Tuotenumero
<b>Liitäntämoduulit</b>			
	BAM100 analogimoduuli Bulkscanille, Beckhoff, syöttöjännite 24 V DC (-15 % / +20 %), DIN-kiskoasennus 35 mm C-kiskolle, EN 50022:n mukaan lukituksella, Ethernet TCP/IP -liittymä (RJ45), CoLa-tietoliikenne, 3 x IN: 4 mA ... 20 mA, 4 x OUT: 4 mA ... 20 mA	BAM100-HE44K	2073296
<b>Optiikkaliinat</b>			
	Optisten pintojen puhdistusliina	Optiikkaliina	4003353
<b>Puhdistusaineet</b>			
	Muovin puhdistus- ja hoitoaine, antistaattinen, 0,5 litraa	Muovin puhdistusaine	5600006
<b>Tarkastus- ja valvontatyökalut</b>			
	Scan-Finder, vastaanotin infrapunaskannauksen paikannusta varten	Scan-Finder LS-80L	6020756

	Lyhyt kuvaus	Tyyppi	Tuotenumero
<b>Kiinnityskulmat ja -levyt</b>			
	Jousivarsi/asennusvarsi DFV60:lle	DFV60-jousivarsi	2056155
	Kiinnityskulma LMS5xx:lle (jälkiasennukseen, jos jo käytetään 2018303:a), Ruostumaton teräs V2A (1.4301)	Kiinnityskulmat	2059271
	1 kpl, Kiinnityskulma suoraan asennukseen taakse seinälle tai koneelle, ei säätömahdollisuutta, Alumiini	Kiinnityssarja 1	2015623
	1 kpl, Kiinnityskulma takasivuasennukseen taakse seinälle tai koneelle, säätö pitkittäis- ja poikittaisakselin ympäri mahdollista, vain yhdessä kiinnityssarjan 1 (2015623) kanssa, Alumiini	Kiinnityssarja 2	2015624
	1 kpl, Kiinnityskulma asennukseen taakse tai alapuolelle seinälle, lattialle tai koneelle, säätö pitkittäis- ja poikittaisakselin ympäri mahdollista, vain yhdessä kiinnityssarjan 1 (2015623) ja 2 (2015624) kanssa, Alumiini	Kiinnityssarja 3	2015625
<b>Laitesuojaus (mekaaninen)</b>			
	Sääsuoja (180°), asennus pystysuoraan, Alumiini (jauhepinnoitettu)	Sääsuoja	2063050
<b>Muut asennustarvikkeet</b>			
	Kiinnityspannan lukko	Kiinnityspannan lukko	5306221
	Kiinnityspanta mastonpitimelle (metritavaraa)	Kiinnityspanta	5306222
<b>Pistoliittimet ja johdot</b>			
	Pää A: naarasliitin, M12, 12-napainen, suora, A-koodattu Pää B: avoin johdonpää Johto: Anturi-/toimilaite-kaapeli, I/O, parikierretty, PUR, halogeeniton, suojattu, 5 m	YF2A2B-050UD3XLEAX	6042735
	Pää A: naarasliitin, M12, 12-napainen, suora, A-koodattu Pää B: avoin johdonpää Johto: Anturi-/toimilaite-kaapeli, I/O, parikierretty, PUR, halogeeniton, suojattu, 10 m	YF2A2B-100UD3XLEA	6042736
	Pää A: naarasliitin, M12, 12-napainen, suora, A-koodattu Pää B: avoin johdonpää Johto: Anturi-/toimilaite-kaapeli, I/O, parikierretty, PUR, halogeeniton, suojattu, 20 m	YF2A2B-200UD3XLEAX	6042737
	Pää A: naarasliitin, M12, 5-napainen, suora, A-koodattu Pää B: avoin johdonpää Johto: Power, PUR, halogeeniton, suojattu, 5 m	YF2A64-050XXXLEAX	6036159
	Pää A: naarasliitin, M12, 5-napainen, suora, A-koodattu Pää B: avoin johdonpää Johto: Power, PUR, halogeeniton, suojattu, 10 m	YF2Z15-100UE1XLEAX	6042565
	Pää A: naarasliitin, M12, 5-napainen, suora, A-koodattu Pää B: avoin johdonpää Johto: Power, PUR, halogeeniton, suojattu, 20 m	YF2Z15-200UE1XLEAX	6042564
	Pää A: urosliitin, M12, 12-napainen, suora, A-koodattu Pää B: avoin johdonpää Johto: Anturi-/toimilaite-kaapeli, I/O, parikierretty, PUR, halogeeniton, suojattu, 5 m	YM2A2B-050UD3XLEAX	6042732
	Pää A: urosliitin, M12, 12-napainen, suora, A-koodattu Pää B: avoin johdonpää Johto: Anturi-/toimilaite-kaapeli, I/O, parikierretty, PUR, halogeeniton, suojattu, 10 m	YM2A2B-100UD3XLEAX	6042733



	Lyhyt kuvaus	Tyyppi	Tuotenumero
	Pää A: urosliitin, M12, 12-napainen, suora, A-koodattu Pää B: avoin johdonpää Johto: Anturi-/toimilaitte-kaapeli, I/O, parikierretty, PUR, halogeeniton, suojattu, 20 m	YM2A2B-200UD3XLEAX	6042734
	Pää A: urosliitin, M12, 4-napainen, suora, D-koodattu Pää B: urosliitin, RJ45, 4-napainen, suora Johto: Ethernet, PROFINET, PUR, halogeeniton, suojattu, 5 m	YM2D24-050PN1MRJA4	2106184
	Pää A: urosliitin, M12, 4-napainen, suora, D-koodattu Pää B: urosliitin, RJ45, 8-napainen, suora Johto: Ethernet, parikierretty, PUR, halogeeniton, suojattu, 10 m	YM2D24-100EA1MRJA4	6030928
	Pää A: urosliitin, M12, 4-napainen, suora, D-koodattu Pää B: urosliitin, RJ45, 8-napainen, suora Johto: Ethernet, parikierretty, PUR, halogeeniton, suojattu, 20 m	YM2D24-200EA1MRJA4	6036158
<b>Puristus- ja suuntauspidikkeet</b>			
	Mastopidin tarvitsee lisäksi kiinnityskulman (2059271) tai kiinnityssarjan (2018303)	Mastopidin	2018304
	Teholähde DC 24 V / 10 A	Teholähde	6020875
<b>Mittapyöräanturit</b>			
	<ul style="list-style-type: none"> <li><b>Mittapyörän ympärys:</b> 300 mm</li> <li><b>Mittapyörän pinta:</b> O-rengas NBR70</li> <li><b>Tietoliikenneliitäntä:</b> 10 V ... 32 V, inkrementaalinen, HTL, Push pull</li> <li><b>Syöttöjännite:</b> 10 V ... 32 V</li> <li><b>Liitäntätyyppi:</b> Urosliitin, M12, 8-napainen, Säteissuuntainen</li> <li><b>Resoluutio pulssia/mm:</b> 3,41</li> </ul>	DFV60E-22EC01024	1060308
	<ul style="list-style-type: none"> <li><b>Mittapyörän ympärys:</b> 300 mm</li> <li><b>Mittapyörän pinta:</b> O-rengas NBR70</li> <li><b>Tietoliikenneliitäntä:</b> 10 V ... 32 V, inkrementaalinen, HTL, Push pull</li> <li><b>Syöttöjännite:</b> 10 V ... 32 V</li> <li><b>Liitäntätyyppi:</b> Johto, 8-johtiminen, Yleinen, 1,5 m</li> <li><b>Resoluutio pulssia/mm:</b> 3,41</li> </ul>	DFV60E-22EK01024	1060309
<b>Pulssianturi</b>			
	<ul style="list-style-type: none"> <li><b>Mekaaninen rakenne:</b> Holkkiakseli 15 mm</li> <li><b>Tietoliikenneliitäntä:</b> 10 V ... 32 V, HTL, Push pull</li> <li><b>Liitäntätyyppi:</b> Urosliitin, M12, 8-napainen, Säteissuuntainen</li> <li><b>Pulssia kierrosta kohden:</b> 1.024</li> </ul>	DFS60E-BHEC01024	1036541
	<ul style="list-style-type: none"> <li><b>Mekaaninen rakenne:</b> Akseli keskiölaippa 10 mm x 19 mm</li> <li><b>Tietoliikenneliitäntä:</b> 10 V ... 32 V, HTL, Push pull</li> <li><b>Liitäntätyyppi:</b> Johto, 8-johtiminen, Yleinen, 1,5 m</li> <li><b>Pulssia kierrosta kohden:</b> 1.024</li> </ul>	DFS60E-S4EK01024	1037534

## SICK KONSERNI PÄHKINÄNKUORESSA

SICK on yksi johtavista anturien ja anturisovellusten valmistajista teollisiin sovelluksiin. Ainutlaatuinen tuote- ja palveluvalikoima antaa täydellisen perustan prosessien turvalliseen ja tehokkaaseen ohjaukseen, ihmisten tapaturmilta suojaamiseen ja ympäristövahinkojen torjumiseen.

Meillä on laaja kokemus monilta aloilta. Tunnumme asiakkaiden prosessit ja vaatimukset. Siten älykkäät anturit soveltuvat asiakkaidemme tarpeisiin. Euroopan, Aasian ja Pohjois-Amerikan sovelluskeskuksissa testataan ja optimoidaan järjestelmäratkaisuja asiakaskohtaisesti. Tämä tekee meistä luotettavan toimittajan ja kehityspartnerin.

Kattavat palvelut täydentävät tarjontamme: SICK LifeTime Services antaa tukensa koneen koko elinkaaren ajan ja pitää huolta turvallisuudesta ja tuottavuudesta.

**Tämä on meille "Sensor Intelligence".**

## GLBAALISTI LÄHELLÄNNE:

Yhteyshenkilö ja muita toimipaikkoja → [www.sick.com](http://www.sick.com)