



IQ40-40NPPKK0S

IQG

INDUKTIIVISET LÄHESTYMISKYTKIMET

SICK
Sensor Intelligence.



Tilaustiedot

Tyyppi	Tuotenumero
IQ40-40NPPK0S	1071863

Muita laiteversioita ja varusteita → www.sick.com/IQG



Yksityiskohtaiset tekniset tiedot

Ominaisuudet

Rakenne	Suorakulmainen
Kotelon rakennemuoto	Vakiomalli
Mitat (l x k x s)	40 mm x 40 mm x 118 mm
Tunnistusetäisyys S_n	40 mm
Varmistettu tunnistusetäisyys S_a	32,4 mm
Asennus metalliin	Ei upotettava
Kytkevätaajuus	100 Hz
Liitäntätyyppi	Kytkevärasia, PG läpivienti
Kytkevä lähtö	PNP
Lähdön toiminta	Antivalentti
Sähköinen varustus	DC 4-johdin
Kotelointiluokka	IP67, IP68, IP69K
Erityiskäyttöalueet	Vaikeat käyttöolosuhteet

Mekaniikka/sähkölaitteisto

Syöttöjännite	10 V DC ... 30 V DC
Ripple	$\leq 10 V_{SS}^{1)}$
Jännitealenema	$\leq 2 V$
Virranotto	20 mA ²⁾
Käyttövalmiusviive	$\leq 200 ms$
Hystereesi	3 % ... 15 % ³⁾
Toistettavuus	$\leq 6 \%$
Lämpötilan ryömintä (arvosta S_r)	$\pm 10 \%$
Jatkuva virta I_a	$\leq 200 mA$

¹⁾ Arvosta U_b .

²⁾ Ilman kuormaa.

³⁾ S_r .

⁴⁾ Mitoitusjännite: 50 V DC.

Liitintilan kaapelin läpivienti	M20 1,5
Johtimen poikkipinta-ala	≤ 2,5 mm ²
Oikosulkusuoja	✓
Napaisuussuoja	✓
Käynnistysvirtasuojaus	✓
Iskun- ja värinänkestävyys	30 g, 11 ms / 10 ... 55 Hz, 1 mm
Ympäristön lämpötila, käyttö	-25 °C ... +85 °C
Ympäristölämpötila, varasto	-40 °C ... +85 °C
Kotelon materiaali	Muovi, PA 66
Materiaali, aktiivinen pinta	Muovi, PA 66
Suurin sallittu kiristysmomentti	1,8 Nm
Suojausluokka	II ⁴⁾
UL-numero	E348498

1) Arvosta Ub.

2) Ilman kuormaa.

3) S_r.

4) Mitoitusjännite: 50 V DC.

Turvatekniset ominaisuudet

MTTF_D	1.406 vuotta
DC_{avg}	0 %

Korjauskertoimet

Huomautus	Arvot ovat ohjearvoja, jotka voivat vaihdella
Ruostumaton teräs (V2A)	N. 0,8
Alumiini (Al)	N. 0,34
Kupari (Cu)	N. 0,27
Messinki (Ms)	N. 0,38

Asennusohje

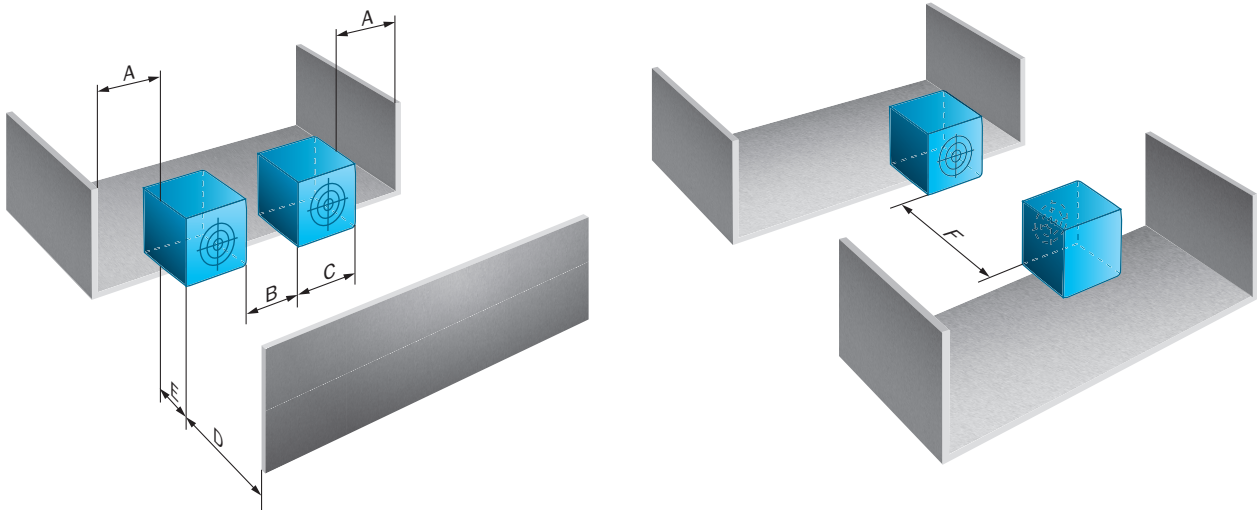
Huomautus	Katso tähän kuuluva kuva kohdasta "Asennusohje"
A	42 mm
B	150 mm
C	40 mm
D	120 mm
E	40 mm
F	150 mm

Luokitukset

ECl@ss 5.0	27270101
ECl@ss 5.1.4	27270101
ECl@ss 6.0	27270101
ECl@ss 6.2	27270101
ECl@ss 7.0	27270101
ECl@ss 8.0	27270101

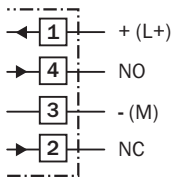
ECl@ss 8.1	27270101
ECl@ss 9.0	27270101
ECl@ss 10.0	27270101
ECl@ss 11.0	27270101
ETIM 5.0	EC002714
ETIM 6.0	EC002714
ETIM 7.0	EC002714
ETIM 8.0	EC002714
UNSPSC 16.0901	39122230

Asennusohje



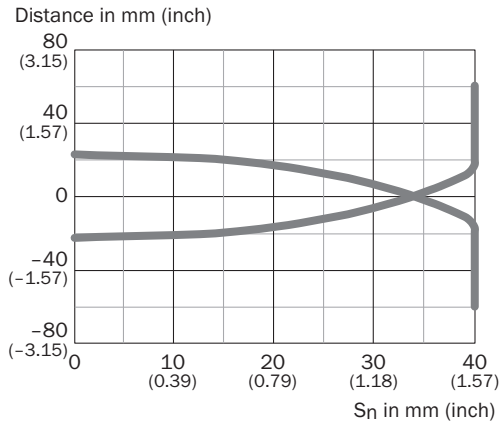
Liitântäkaavio

Cd-030



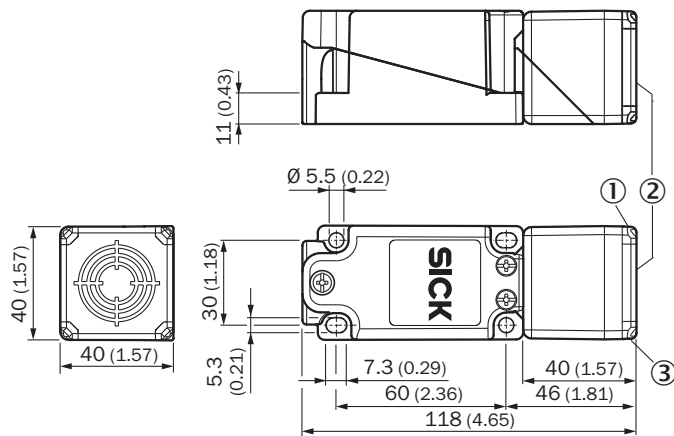
Ominaiskäyrä

IQ40-40Nxxxxx



Mittapiirros (Mitat millimetreinä (mm))


IQ Standard, puristusliitin



- ① Kytentätila-LED, keltainen
- ② Aktiivinen pinta
- ③ Käyttötila-LED, vihreä

Suosittelavat lisätarvikkeet

Muita laiteversioita ja varusteita → www.sick.com/IQG

	Lyhyt kuvaus	Tyyppi	Tuotenumero
Pistoliittimet ja johdot			
	Pää A: naarasliitin, M12, 4-napainen, suora Pää B: - Johto: suojaamaton	DOS-1204-G	6007302

	Lyhyt kuvaus	Tyyppi	Tuotenumero
	Pää A: urosliitin, M12, 4-napainen, suora Pää B: - Johto: suojaamaton	STE-1204-G	6009932
	Pää A: naarasliitin, M12, 4-napainen, suora, A-koodattu Pää B: avoin johdonpää Johto: Anturi-/toimilaite-kaapeli, PVC, suojaamaton, 5 m	YF2A14-050VB3XLEAX	2096235
	Pää A: naarasliitin, M12, 4-napainen, kulma, A-koodattu Pää B: avoin johdonpää Johto: Anturi-/toimilaite-kaapeli, PVC, suojaamaton, 5 m	YG2A14-050VB3XLEAX	2095897

SICK KONSERNI PÄHKINÄNKUORESSA

SICK on yksi johtavista anturien ja anturisovellusten valmistajista teollisiin sovelluksiin. Ainutlaatuinen tuote- ja palveluvalikoima antaa täydellisen perustan prosessien turvalliseen ja tehokkaaseen ohjaukseen, ihmisten tapaturmilta suojaamiseen ja ympäristövahinkojen torjumiseen.

Meillä on laaja kokemus monilta aloilta. Tuntemme asiakkaiden prosessit ja vaatimukset. Siten älykkäät anturit soveltuvat asiakkaidemme tarpeisiin. Euroopan, Aasian ja Pohjois-Amerikan sovelluskeskuksissa testataan ja optimoidaan järjestelmäratkaisuja asiakaskohtaisesti. Tämä tekee meistä luotettavan toimittajan ja kehityspartnerin.

Kattavat palvelut täydentävät tarjontamme: SICK LifeTime Services antaa tukensa koneen koko elinkaaren ajan ja pitää huolta turvallisuudesta ja tuottavuudesta.

Tämä on meille "Sensor Intelligence".

GLBAALISTI LÄHELLÄNNE:

Yhteyshenkilö ja muita toimipaikkoja → www.sick.com