

IQ40-20BPPKC0K

IQG

INDUKTIIVISET LÄHESTYMISKYTKIMET

SICK
Sensor Intelligence.



Tilaustiedot

Tyyppi	Tuotenumero
IQ40-20BPPK0K	1071553

Sisältyy toimitukseen: BEF-KH-IQ40 (1)

Muita laiteversioita ja varusteita → www.sick.com/IQG



Yksityiskohtaiset tekniset tiedot

Ominaisuudet

Rakenne	Suorakulmainen
Kotelon rakennemuoto	Lyhyt rakenne
Mitat (l x k x s)	40 mm x 40 mm x 66 mm
Tunnistusetäisyys S_n	20 mm
Varmistettu tunnistusetäisyys S_a	16,2 mm
Asennus metalliin	Upotettava
Kytkenätaajuus	150 Hz
Liitäntätyyppi	Urosliitin M12, 4-napainen
Kytkevä lähtö	PNP
Lähdön toiminta	Antivalentti
Sähköinen varustus	DC 4-johdin
Kotelointiluokka	IP67, IP68, IP69K
Erityiskäyttöalueet	Vaikeat käyttöolosuhteet

Mekaniikka/sähkölaitteisto

Syöttöjännite	10 V DC ... 30 V DC
Ripple	$\leq 10 V_{SS}^{1)}$
Jännitealenema	$\leq 2 V$
Virranotto	20 mA ²⁾
Käyttövalmiusviive	$\leq 50 ms$
Hystereesi	3 % ... 15 % ³⁾
Toistettavuus	$\leq 2 \%$
Lämpötilan ryömintä (arvosta S_r)	$\pm 10 \%$
Jatkuva virta I_a	$\leq 200 mA$

¹⁾ Arvosta U_b .

²⁾ Ilman kuormaa.

³⁾ S_r .

⁴⁾ Mitoitusjännite: 50 V DC.

Oikosulkusuoja	✓
Napaisuussuoja	✓
Käynnistysvirtasuojaus	✓
Iskun- ja tärinänkestävyys	30 g, 11 ms / 10 ... 55 Hz, 1 mm
Ympäristön lämpötila, käyttö	-25 °C ... +85 °C
Ympäristölämpötila, varasto	-40 °C ... +85 °C
Kotelon materiaali	Muovi, PA 66
Materiaali, aktiivinen pinta	Muovi, PA 66
Suurin sallittu kiristysmomentti	1,8 Nm
Toimituksen sisältö	Push-Lock-asennusjärjestelmä (1 x)
Suojausluokka	II ⁴⁾
UL-numero	E348498

1) Arvosta Ub.

2) Ilman kuormaa.

3) S_r .

4) Mitoitusjännite: 50 V DC.

Turvatekniset ominaisuudet

MTTF_D	1.406 vuotta
DC_{avg}	0 %

Korjauskertoimet

Huomautus	Arvot ovat ohjearvoja, jotka voivat vaihdella
Ruostumaton teräs (V2A)	N. 0,71
Alumiini (Al)	N. 0,3
Kupari (Cu)	N. 0,25
Messinki (Ms)	N. 0,36

Asennusohje

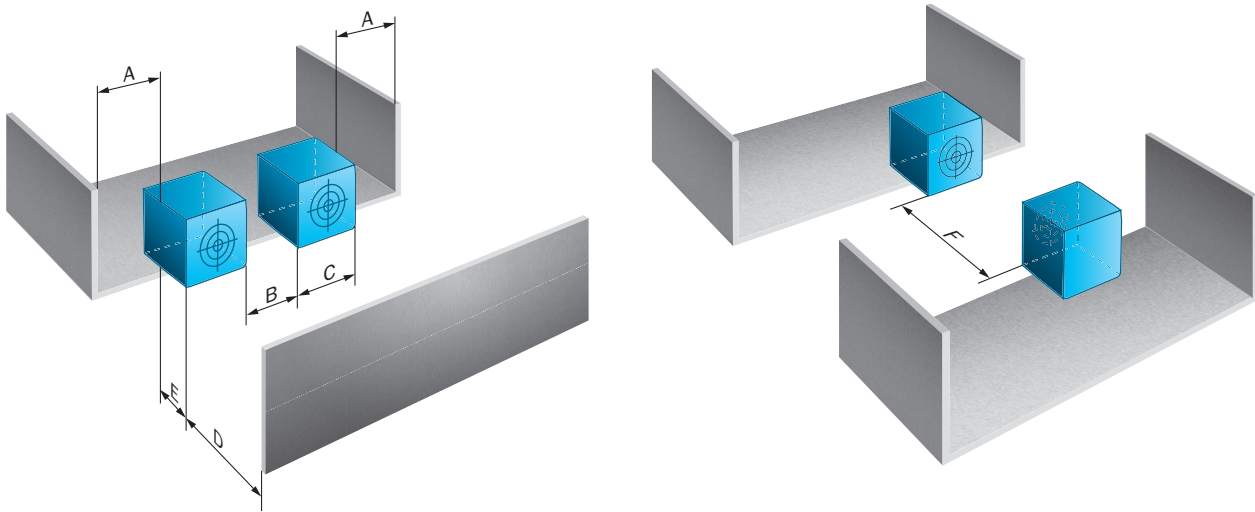
Huomautus	Katso tähän kuuluva kuva kohdasta "Asennusohje"
A	0 mm
B	40 mm
C	40 mm
D	60 mm
E	0 mm
F	70 mm

Luokitukset

ECl@ss 5.0	27270101
ECl@ss 5.1.4	27270101
ECl@ss 6.0	27270101
ECl@ss 6.2	27270101
ECl@ss 7.0	27270101
ECl@ss 8.0	27270101
ECl@ss 8.1	27270101

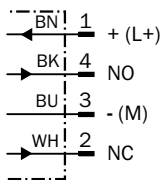
ECl@ss 9.0	27270101
ECl@ss 10.0	27270101
ECl@ss 11.0	27270101
ETIM 5.0	EC002714
ETIM 6.0	EC002714
ETIM 7.0	EC002714
ETIM 8.0	EC002714
UNSPSC 16.0901	39122230

Asennusohje



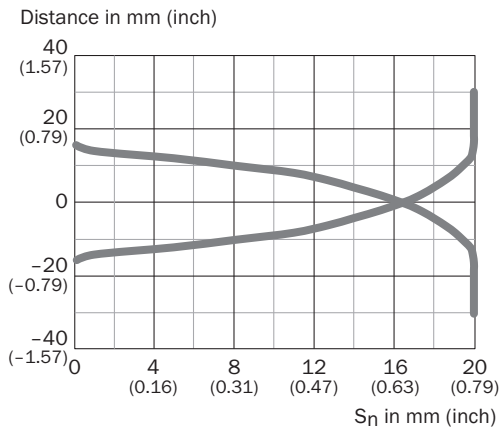
Liitântäkaavio

Cd-009



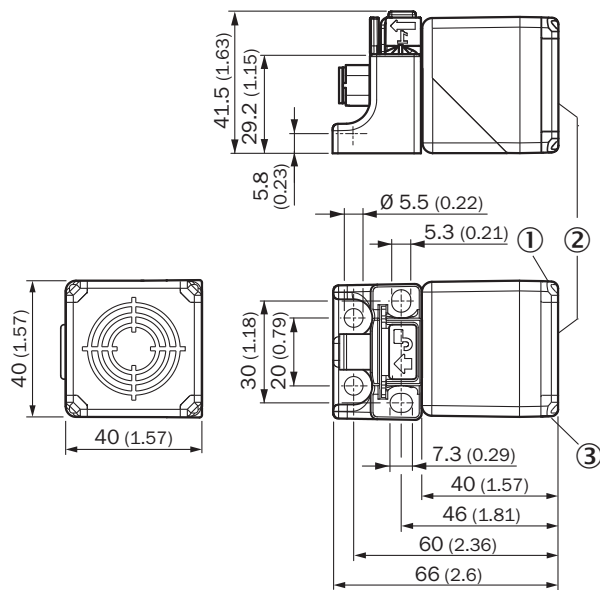
Ominaiskäyrä

IQ40-20Bxxxx



Mittapiirros (Mitat millimetreinä (mm))




IQG lyhyt rakenne



- ① Kytentätila-LED, keltainen
- ② Aktiivinen pinta
- ③ Käyttötätila-LED, vihreä

Suosittelavat lisätarvikkeet

Muita laiteversioita ja varusteita → www.sick.com/IQG

	Lyhyt kuvaus	Tyyppi	Tuotenumero
Pistoliittimet ja johdot			
	Pää A: naarasliitin, M12, 4-napainen, suora Pää B: - Johto: suojaamaton	DOS-1204-G	6007302
	Pää A: urosliitin, M12, 4-napainen, suora Pää B: - Johto: suojaamaton	STE-1204-G	6009932
	Pää A: naarasliitin, M12, 4-napainen, suora, A-koodattu Pää B: avoin johdonpää Johto: Anturi-/toimilaite-kaapeli, PVC, suojaamaton, 5 m	YF2A14-050VB3XLEAX	2096235
	Pää A: naarasliitin, M12, 4-napainen, kulma, A-koodattu Pää B: avoin johdonpää Johto: Anturi-/toimilaite-kaapeli, PVC, suojaamaton, 5 m	YG2A14-050VB3XLEAX	2095897

SICK KONSERNI PÄHKINÄNKUORESSA

SICK on yksi johtavista anturien ja anturisovellusten valmistajista teollisiin sovelluksiin. Ainutlaatuinen tuote- ja palveluvalikoima antaa täydellisen perustan prosessien turvalliseen ja tehokkaaseen ohjaukseen, ihmisten tapaturmilta suojaamiseen ja ympäristövahinkojen torjumiseen.

Meillä on laaja kokemus monilta aloilta. Tuntemme asiakkaiden prosessit ja vaatimukset. Siten älykkäät anturit soveltuvat asiakkaidemme tarpeisiin. Euroopan, Aasian ja Pohjois-Amerikan sovelluskeskuksissa testataan ja optimoidaan järjestelmäratkaisuja asiakaskohtaisesti. Tämä tekee meistä luotettavan toimittajan ja kehityspartnerin.

Kattavat palvelut täydentävät tarjontamme: SICK LifeTime Services antaa tukensa koneen koko elinkaaren ajan ja pitää huolta turvallisuudesta ja tuottavuudesta.

Tämä on meille "Sensor Intelligence".

GLBAALISTI LÄHELLÄNNE:

Yhteyshenkilö ja muita toimipaikkoja → www.sick.com