



IMB30-15BPSVC0S

IMB

INDUKTIIVISET LÄHESTYMISKYTKIMET

SICK
Sensor Intelligence.



Esimerkkikuva



Tilaustiedot

Tyyppi	Tuotenumero
IMB30-15BPSVC0S	1072602

Sisältyy toimitukseen: BEF-MU-M30N (1)

Muita laiteversioita ja varusteita → www.sick.com/IMB

Yksityiskohtaiset tekniset tiedot

Ominaisuudet

Rakenne	Metrinen rakenne
Kotelon rakennemuoto	Vakio
Kierrekoko	M30 x 1,5
Halkaisija	Ø 30 mm
Tunnistusetäisyys S_n	15 mm
Varmistettu tunnistusetäisyys S_a	12,15 mm
Asennus metalliin	Upotettava
Kytentätaajuus	500 Hz
Liitäntätyyppi	Urosliitin M12, 4-napainen ¹⁾
Kytkevä lähtö	PNP
Lähdön toiminta	Sulkeutuva
Sähköinen varustus	DC 3-johdin
Kotelointiluokka	IP68 ²⁾ IP69K ³⁾
Erityispiirteet	Kestää jäähdytys- ja voiteluaineita, Visuaalinen säätöapu, IO-Link, Lämpötilastabiilius
Erityiskäyttöalueet	Jäähdytys- ja voiteluainealue, Mobiilit työkonet, Vaikeat käyttöolosuhteet

¹⁾ Kullatuilla koskettimilla.

²⁾ EN 60529 mukaan.

³⁾ ISO 20653:2013-03 mukaan.

Mekaniikka/sähkölaitteisto

Syöttöjännite	10 V DC ... 30 V DC
Ripple	≤ 10 %
Jännitealenema	≤ 2 V ¹⁾
Virranotto	10 mA ²⁾
Hystereesi	3 % ... 20 %
Toistettavuus	≤ 2 % ^{3) 4)}
Lämpötilan ryömintä (arvosta S_r)	± 10 %
Sähkömagneettinen yhteensopivuus	EN 60947-5-2 mukaan
Jatkuva virta I_a	≤ 200 mA
Oikosulkusuoja	✓
Napaisuussuoja	✓
Käynnistysvirtasuojaus	✓
Iskun- ja värinänkestävyys	100 g / 2 ms / 500 jaksoa; 150 g / 1 milj. jaksoa; 10 Hz ... 55 Hz / 1 mm; 55 Hz ... 500 Hz / 60 g
Ympäristön lämpötila, käyttö	-40 °C ... +100 °C
Kotelon materiaali	Ruostumaton teräs V2A, DIN 1.4305 / AISI 303
Materiaali, aktiivinen pinta	Muovi, LCP
Kotelon pituus	70 mm
Kierteen pituus	52 mm
Suurin sallittu kiristysmomentti	Typ. 100 Nm ⁵⁾
Toimituksen sisältö	Kiinnitysmutteri, ruostumatonta terästä, lukkohammastus V2A (2 x)
Suojausluokka	III
UL-numero	E181493

¹⁾ Arvolla I_a maks.

²⁾ Ilman kuormaa.

³⁾ U_b ja T_a vakioita.

⁴⁾ Arvosta S_r.

⁵⁾ Käytettäessä mutterin hammastettua puolta.

Turvatekniset ominaisuudet

MTTF_D	1.971 vuotta
DC_{avg}	0 %

Tietoliikenneliitäntä

Tietoliikenneliitäntä	IO-Link V1.0
Tiedonsiirtoliitännän yksityiskohdat	COM2 (38,4 kBaud)
Prosessitietojen pituus	1 Byte
Prosessitietojen rakenne	Bit 0 = S _r reached Bit 1 = S _a reached

Korjauskertoimet

Huomautus	Arvot ovat ohjearvoja, jotka voivat vaihdella
Teräs St37 (Fe)	1
Ruostumaton teräs (V2A)	N. 0,62

Alumiini (Al)	N. 0,26
Kupari (Cu)	N. 0,17
Messinki (Ms)	N. 0,27

Asennusohje

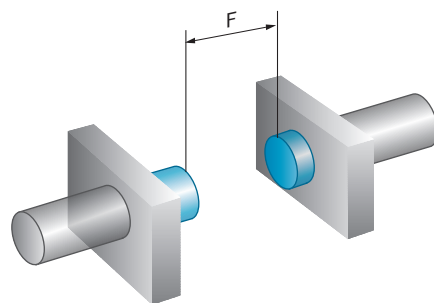
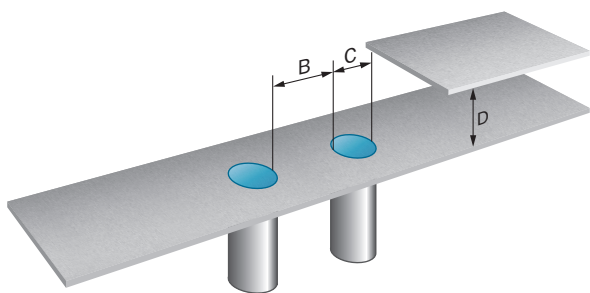
Huomautus	Katso tähän kuuluva kuva kohdasta "Asennusohje"
B	40 mm
C	30 mm
D	45 mm
F	120 mm

Luokitukset

ECl@ss 5.0	27270101
ECl@ss 5.1.4	27270101
ECl@ss 6.0	27270101
ECl@ss 6.2	27270101
ECl@ss 7.0	27270101
ECl@ss 8.0	27270101
ECl@ss 8.1	27270101
ECl@ss 9.0	27270101
ECl@ss 10.0	27270101
ECl@ss 11.0	27270101
ETIM 5.0	EC002714
ETIM 6.0	EC002714
ETIM 7.0	EC002714
ETIM 8.0	EC002714
UNSPSC 16.0901	39122230

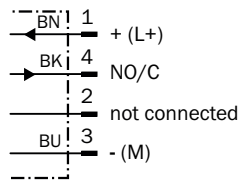
Asennusohje

Uppoasennus



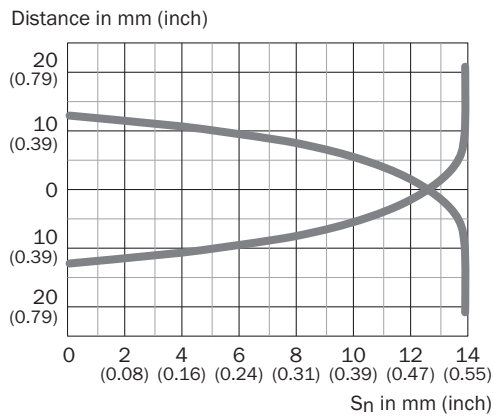
Liitäntäkaavio

Cd-456



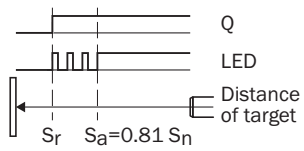
Ominaiskäyrä

Vastekäyrä



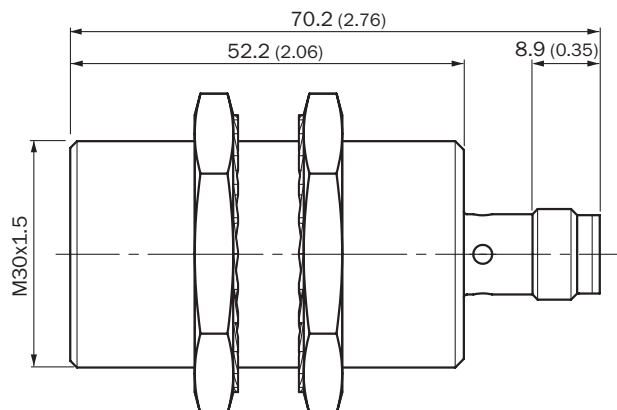
Säätömahdollisuudet

Säätöapu







Mittapiirros (Mitat millimetreinä (mm))

IMB30 Standard, urosliitin M12, uppoasennus



Suosittelavat lisätarvikkeet

Muita laiteversioita ja varusteita → www.sick.com/IMB

	Lyhyt kuvaus	Tyyppi	Tuotenumero
Kiinnityskulmat ja -levyt			
	Kiinnityslevy M30-antureille, Teräs, sinkitty, ilman kiinnitystarvikkeita	BEF-WG-M30	5321871
	Kiinnityskulma M30-antureille, Teräs, sinkitty, ilman kiinnitystarvikkeita	BEF-WN-M30	5308445
Pistoliittimet ja johdot			
	Pää A: naarasliitin, M12, 4-napainen, suora Pää B: avoin johdonpää Johto: Anturi-/toimilaitte-kaapeli, PP, suojaamaton, 2 m Tämä tuote kestää yleisesti kemiallisia puhdistusaineita (ks. ECOLAB) ja muita aineita, kuten H2O2, CH2O2. Kestoasennusten kohdalla on testattava, kuinka materiaali kestää käytettäviä puhdistusaineita., Kestää maitohappoja ja vetyperoksidia (H2O2)	DOL-1204-G02MRN	6058291
	Pää A: naarasliitin, M12, 4-napainen, suora Pää B: avoin johdonpää Johto: Anturi-/toimilaitte-kaapeli, PP, suojaamaton, 5 m Tämä tuote kestää yleisesti kemiallisia puhdistusaineita (ks. ECOLAB) ja muita aineita, kuten H2O2, CH2O2. Kestoasennusten kohdalla on testattava, kuinka materiaali kestää käytettäviä puhdistusaineita., Kestää maitohappoja ja vetyperoksidia (H2O2)	DOL-1204-G05MRN	6058476
	Pää A: naarasliitin, M12, 4-napainen, kulma Pää B: avoin johdonpää Johto: Anturi-/toimilaitte-kaapeli, PP, suojaamaton, 2 m Tämä tuote kestää yleisesti kemiallisia puhdistusaineita (ks. ECOLAB) ja muita aineita, kuten H2O2, CH2O2. Kestoasennusten kohdalla on testattava, kuinka materiaali kestää käytettäviä puhdistusaineita., Kestää maitohappoja ja vetyperoksidia (H2O2), sopii vain PNP-tyyppiin antureihin	DOL-1204-L02MRN	6058482

	Lyhyt kuvaus	Tyyppi	Tuotenumero
	<p>Pää A: naarasliitin, M12, 4-napainen, kulma Pää B: avoin johdonpää Johto: Anturi-/toimilaitte-kaapeli, PP, suojaamaton, 5 m Tämä tuote kestää yleisesti kemiallisia puhdistusaineita (ks. ECOLAB) ja muita aineita, kuten H2O2, CH2O2. Kestoasennusten kohdalla on testattava, kuinka materiaali kestää käytettäviä puhdistusaineita., Kestää maitohappoja ja vetyperoksidia (H2O2), sopii vain PNP-tyyppisiin antureihin</p>	DOL-1204-L05MRN	6058483
	<p>Pää A: naarasliitin, M12, 4-napainen, kulma Pää B: avoin johdonpää Johto: Anturi-/toimilaitte-kaapeli, PP, suojaamaton, 2 m Tämä tuote kestää yleisesti kemiallisia puhdistusaineita (ks. ECOLAB) ja muita aineita, kuten H2O2, CH2O2. Kestoasennusten kohdalla on testattava, kuinka materiaali kestää käytettäviä puhdistusaineita., Kestää maitohappoja ja vetyperoksidia (H2O2)</p>	DOL-1204-W02MRN	6058474
	<p>Pää A: naarasliitin, M12, 4-napainen, kulma Pää B: avoin johdonpää Johto: Anturi-/toimilaitte-kaapeli, PP, suojaamaton, 5 m Tämä tuote kestää yleisesti kemiallisia puhdistusaineita (ks. ECOLAB) ja muita aineita, kuten H2O2, CH2O2. Kestoasennusten kohdalla on testattava, kuinka materiaali kestää käytettäviä puhdistusaineita., Kestää maitohappoja ja vetyperoksidia (H2O2)</p>	DOL-1204-W05MRN	6058477
	<p>Pää A: naarasliitin, M12, 4-napainen, suora, A-koodattu Pää B: avoin johdonpää Johto: Anturi-/toimilaitte-kaapeli, PUR, halogeeniton, suojaamaton, 2 m</p>	YF2A14-020UB3XLEAX	2095607
	<p>Pää A: naarasliitin, M12, 4-napainen, suora, A-koodattu Pää B: avoin johdonpää Johto: Anturi-/toimilaitte-kaapeli, PUR, halogeeniton, suojaamaton, 5 m</p>	YF2A14-050UB3XLEAX	2095608
	<p>Pää A: naarasliitin, M12, 4-napainen, kulma, A-koodattu Pää B: avoin johdonpää Johto: Anturi-/toimilaitte-kaapeli, PUR, halogeeniton, suojaamaton, 5 m</p>	YG2A14-050UB3XLEAX	2095767
	<p>Pää A: naarasliitin, M12, 4-napainen, kulma Pää B: urosliitin, M12, 4-napainen, suora Johto: Anturi-/toimilaitte-kaapeli, PP, suojaamaton, 2 m Tämä tuote kestää yleisesti kemiallisia puhdistusaineita (ks. ECOLAB) ja muita aineita, kuten H2O2, CH2O2. Kestoasennusten kohdalla on testattava, kuinka materiaali kestää käytettäviä puhdistusaineita., Kestää maitohappoja ja vetyperoksidia (H2O2)</p>	DSL-1204-B02MRN	6058502
	<p>Pää A: naarasliitin, M12, 4-napainen, kulma Pää B: urosliitin, M12, 4-napainen, suora Johto: Anturi-/toimilaitte-kaapeli, PP, suojaamaton, 5 m Tämä tuote kestää yleisesti kemiallisia puhdistusaineita (ks. ECOLAB) ja muita aineita, kuten H2O2, CH2O2. Kestoasennusten kohdalla on testattava, kuinka materiaali kestää käytettäviä puhdistusaineita., Kestää maitohappoja ja vetyperoksidia (H2O2)</p>	DSL-1204-B05MRN	6058503
	<p>Pää A: naarasliitin, M12, 4-napainen, suora Pää B: urosliitin, M12, 4-napainen, suora Johto: Anturi-/toimilaitte-kaapeli, PP, suojaamaton, 2 m Tämä tuote kestää yleisesti kemiallisia puhdistusaineita (ks. ECOLAB) ja muita aineita, kuten H2O2, CH2O2. Kestoasennusten kohdalla on testattava, kuinka materiaali kestää käytettäviä puhdistusaineita., Kestää maitohappoja ja vetyperoksidia (H2O2)</p>	DSL-1204-G02MRN	6058499
	<p>Pää A: naarasliitin, M12, 4-napainen, suora Pää B: urosliitin, M12, 4-napainen, suora Johto: Anturi-/toimilaitte-kaapeli, PP, suojaamaton, 5 m Tämä tuote kestää yleisesti kemiallisia puhdistusaineita (ks. ECOLAB) ja muita aineita, kuten H2O2, CH2O2. Kestoasennusten kohdalla on testattava, kuinka materiaali kestää käytettäviä puhdistusaineita., Kestää maitohappoja ja vetyperoksidia (H2O2)</p>	DSL-1204-G05MRN	6058500
	<p>Pää A: naarasliitin, M12, 4-napainen, suora, A-koodattu Pää B: urosliitin, M12, 4-napainen, suora, A-koodattu Johto: Anturi-/toimilaitte-kaapeli, PUR, halogeeniton, suojaamaton, 5 m</p>	YF2A14-050UB3M2A14	2096001

Suosittelvat palvelut

Muut palvelut → www.sick.com/IMB

	Tyyppi	Tuotenumero
Function Block Factory		
<ul style="list-style-type: none">Kuvaus: Function Block Factory tukee eri valmistajien, esim. Siemens, Beckhoff, Rockwell Automation ja B&R, muistiohjattavia ohjauslaitteita (PLC). Lisätietoja FBF:stä on tässä .	Function Block Factory	Pyynnöstä

SICK KONSERNI PÄHKINÄNKUORESSA

SICK on yksi johtavista anturien ja anturisovellusten valmistajista teollisiin sovelluksiin. Ainutlaatuinen tuote- ja palveluvalikoima antaa täydellisen perustan prosessien turvalliseen ja tehokkaaseen ohjaukseen, ihmisten tapaturmilta suojaamiseen ja ympäristövahinkojen torjumiseen.

Meillä on laaja kokemus monilta aloilta. Tuntemme asiakkaiden prosessit ja vaatimukset. Siten älykkäät anturit soveltuvat asiakkaidemme tarpeisiin. Euroopan, Aasian ja Pohjois-Amerikan sovelluskeskuksissa testataan ja optimoidaan järjestelmäratkaisuja asiakaskohtaisesti. Tämä tekee meistä luotettavan toimittajan ja kehityspartnerin.

Kattavat palvelut täydentävät tarjontamme: SICK LifeTime Services antaa tukensa koneen koko elinkaaren ajan ja pitää huolta turvallisuudesta ja tuottavuudesta.

Tämä on meille "Sensor Intelligence".

GLBAALISTI LÄHELLÄNNE:

Yhteyshenkilö ja muita toimipaikkoja → www.sick.com