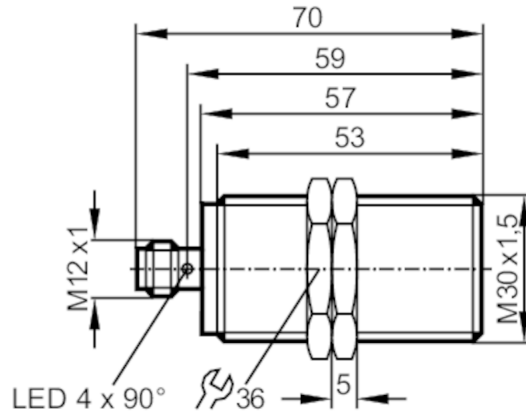




Induktiivinen anturi

IIC015BASKG/M/US-104-DRS/2LED



Tuotteen ominaisuudet

Sähköinen rakenne		PNP/NPN
Lähtötoiminto		sulkeutuva
Tuntoetäisyys	[mm]	15
Kotelo		kierremalli
Mitat	[mm]	M30 x 1,5 / L = 70

Sovellutus

Erytyspiirre	Kullatut koskettimet; Pidentetty tuntoetäisyys; Optinen säätöapu	
Sovellutus	Teollisuus-/tehdasautomaatiosovellutukset	

Sähköiset tiedot

Käyttöjännite	[V]	10...36 DC
Virrankulutus	[mA]	10; (24 V)
Suojausluokka		II
Napaisuussuojaus		kyllä

Lähdöt

Sähköinen rakenne		PNP/NPN
Lähtötoiminto		sulkeutuva
Maks. jännitehäviö, binäärilähtö DC	[V]	2,5
Minimikuormitus	[mA]	2; (vain 2-johdinkäytössä)
Maks. vuotovirta	[mA]	0,5; (vain 2-johdinkäytössä)
Jatkuva kuormitettavuus, binäärilähtö DC	[mA]	100
KytKentätaajuus DC	[Hz]	100
Oikosulkusuojaus		kyllä
Oikosulkusuojaustyyppi		tahdistettu
Ylikuormitussuojaus		kyllä



Induktiivinen anturi

IIC015BASKG/M/US-104-DRS/2LED

Tunnistusalue		
Tuntoetäisyys [mm]	15	
Todellinen tuntoetäisyys Sr [mm]	15 ± 10 %	
Toimintaetäisyys [mm]	0...12,1	
Pidennetty tuntoetäisyys	kyllä	
Tarkkuus / poikkeamat		
Korjauskerroin	teräs: 1 / ruostumaton teräs: 0,7 / messinki: 0,5 / alumiini: 0,4 / kupari: 0,3	
Hystereesi [% Sr:stä]	3...15	
KytKentäpisteen liukuma [% Sr:stä]	-10...10	
Käyttöolosuhteet		
Ympäristölämpötila [°C]	-25...70	
Suojausluokka	IP 67	
Hyväksynyt / testit		
EMC	EN 61000-4-2 ESD	4 kV CD / 8 kV AD
	EN 61000-4-3 HF säteily	10 V/m
	EN 61000-4-4 Burst	2 kV
	EN 61000-4-6 HF johtava	10 V
	EN 55011	luokka B
MTTF [vuotta]	1475	
UL-hyväksyntä	Ta	0...40 °C
	Enclosure type	Type 1
	Jännitesyöttö	Limited Voltage/Current
	Tiedostonumero UL	E174191
Mekaaniset tiedot		
Paino [g]	134	
Kotelo	kierremalli	
Asennus	uppoasennus sallittu	
Mitat [mm]	M30 x 1,5 / L = 70	
Kierremerkintä	M30 x 1,5	
Materiaalit	messinki valkopronssipäällystetty; tuntopinta: PBT	
Näytöt / käyttöelementit		
Näyttö	Tilanosoitus	4 x 90° LED, keltainen
	Säätöapu	1 x LED, punainen
Optinen säätöapu	kyllä	
Tarvikkeet		
Toimitettavat osat	lukkomutterit: 2	
Huomautuksia		
Huomautuksia	sopii PLC-tyypille 1 normin IEC 61131-2 mukaan	
Pakkausyksikkö	1 kpl	
Sähköinen liitäntä - urospistoike		
Pistokeliitäntä: 1 x M12; Koskettimet: kullattu		

IIS206



Induktiivinen anturi

IIK015BASKG/M/US-104-DRS/2LED

