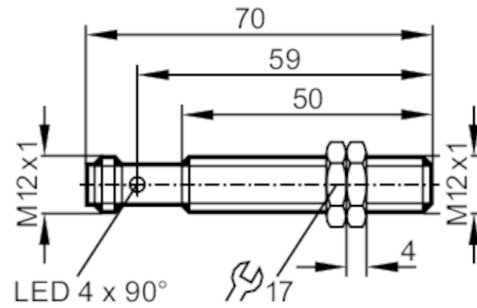




Induktiivinen anturi

IFKC004BASKG/M/US-104-DRS/2LED



Tuotteen ominaisuudet

Sähköinen rakenne		PNP/NPN
Lähtötoiminto		sulkeutuva
Tuntoetäisyys	[mm]	4
Kotelo		kierremalli
Mitat	[mm]	M12 x 1 / L = 70

Sovellutus

Erytispiire	Kullatut koskettimet; Pidentetty tuntoetäisyys; Optinen säätöapu	
Sovellutus	Teollisuus-/tehdasautomaatiosovellutukset	

Sähköiset tiedot

Käyttöjännite	[V]	10...30 DC
Virrankulutus	[mA]	12; (24 V)
Suojausluokka		II
Napaisuussuojaus		kyllä

Lähdöt

Sähköinen rakenne		PNP/NPN
Lähtötoiminto		sulkeutuva
Maks. jännitehäviö, binäärilähtö DC	[V]	2,8
Minimikuormitus	[mA]	2; (vain 2-johdinkäytössä)
Maks. vuotovirta	[mA]	0,5; (vain 2-johdinkäytössä)
Jatkuva kuormitettavuus, binäärilähtö DC	[mA]	100
Kytkenätaajuus DC	[Hz]	500
Oikosulkusuojaus		kyllä
Oikosulkusuojaustyyppi		tahdistettu
Ylikuormitussuojaus		kyllä

Tunnistusalue

Tuntoetäisyys	[mm]	4
Todellinen tuntoetäisyys Sr	[mm]	4 ± 10 %
Toimintaetäisyys	[mm]	0...3,25
Pidentetty tuntoetäisyys		kyllä



Induktiivinen anturi

IFKC004BASKG/M/US-104-DRS/2LED

Tarkkuus / poikkeamat		
Korjauskerroin		teräs: 1 / ruostumaton teräs: 0,7 / messinki: 0,5 / alumiini: 0,4 / kupari: 0,3
Hystereesi	[% Sr:stä]	3...15
KytKentäpisteen liukuma	[% Sr:stä]	-10...10
Käyttöolosuhteet		
Ympäristölämpötila	[°C]	-25...70
Suojausluokka		IP 67
Hyväksynät / testit		
EMC	EN 61000-4-2 ESD	4 kV CD / 8 kV AD
	EN 61000-4-3 HF säteily	10 V/m
	EN 61000-4-4 Burst	2 kV
	EN 61000-4-6 HF johtava	10 V
	EN 55011	luokka B
MTTF	[vuotta]	1306
UL-hyväksyntä	Ta	0...40 °C
	Enclosure type	Type 1
	Jännitesyöttö	Hazardous voltage
	Tiedostonumero UL	E174191
Mekaaniset tiedot		
Paino	[g]	31,1
Kotelo		kierremalli
Asennus		uppoasennus sallittu
Mitat	[mm]	M12 x 1 / L = 70
Kierremerkintä		M12 x 1
Materiaalit		messinki valkoproonssipäällystetty; tuntopinta: PBT
Näytöt / käyttöelementit		
Näyttö	Tilanosoitus	4 x 90° LED, keltainen
	Säätöapu	1 x LED, punainen
Optinen säätöapu		kyllä
Tarvikkeet		
Toimitettavat osat		lukkomutterit: 2
Huomautuksia		
Huomautuksia		sopii PLC-tyypille 1 normin IEC 61131-2 mukaan
Pakkausyksikkö		1 kpl
Sähköinen liitäntä - uropistoke		
Pistokeliitäntä: 1 x M12; Koskettimet: kullattu		

IFS208



Induktiivinen anturi

IFKC004BASKG/M/US-104-DRS/2LED

