



# FXL1-SPBUSA00

flexLock

**TURVALUKOT**

**SICK**  
Sensor Intelligence.



### Tilaustiedot

Lukitus-periaate	OSSD:n kytkentäkäyttämättäytyminen	Koodaus	Lukituksen apuvaaja	Tyyppi	Tuotenumero
Avataan sähköllä	Lukitusvalvonta	Yksilöllisesti koodattu	✓	FXL1-SP-BUSA00	1101320

Ohjainosa on tilattava erikseen. Katso yksityiskohtat kohdasta "Lisätarvikkeet".

Muita laiteversioita ja varusteita → [www.sick.com/flexLock](http://www.sick.com/flexLock)

Ohjainosa ei sisälly toimitukseen



### Yksityiskohtaiset tekniset tiedot

#### Ominaisuudet

<b>Anturin toimintaperiaate</b>	RFID
<b>Lukitusperiaate</b>	Avataan sähköllä
<b>Koodaus</b>	Yksilöllisesti koodattu
<b>Kiinnipitovoima <math>F_{max}</math></b>	
Joustava ohjainosa	4.100 N (EN ISO 14119)
Jäykkä ohjainosa (edessä)	3.630 N (EN ISO 14119)
Jäykkä ohjainosa (sivussa)	3.510 N (EN ISO 14119)
<b>Kiinnipitovoima <math>F_{Zh}</math></b>	
Joustava ohjainosa	3.150 N (EN ISO 14119)
Jäykkä ohjainosa (edessä)	2.790 N (EN ISO 14119)
Jäykkä ohjainosa (sivussa)	2.700 N (EN ISO 14119)
<b>Käyttövoima</b>	20 N
<b>Pitovoima</b>	30 N
<b>Voima, jota vastaan vapautus on mahdollinen</b>	≤ 25 N
<b>Käyttötaajuus</b>	≤ 1 Hz
<b>Käynnistysnopeus</b>	≤ 20 m/min

#### Turvatekniset ominaisuudet

<b>Turvallisuuden eheyden taso</b>	SIL3 (IEC 61508)
<b>Kategoria</b>	Kategoria 4 (EN ISO 13849) <sup>1)</sup>
<b>Suoritustaso</b>	PL e (EN ISO 13849) <sup>1)</sup>

<sup>1)</sup> Koskee oven asennon valvontaa (lukituksen valvonta) ja kiinnipitovalvontaa.

<sup>2)</sup> 40 °C:n lämpötilassa ja 0 m merenpinnan yläpuolella.

<b>PFH<sub>D</sub></b> (vaarallisen vikaantumisen keskimääräinen todennäköisyys yhden tunnin aikana)	6,79 x 10 <sup>-9</sup> (EN ISO 13849) <sup>2)</sup>
<b>T<sub>M</sub></b> (toiminta-aika)	20 vuotta (EN ISO 13849)
<b>Rakennetapa</b>	Rakennetapa 4 (EN ISO 14119)
<b>Ohjainosan koodaustaso</b>	Korkea koodaustaso (EN ISO 14119)
<b>Turvallinen tila vikaantuessa</b>	Vähintään yksi turvallisuuden kannalta merkittävä puolijohdinlähde (OSSD) on OFF-tilassa.

<sup>1)</sup> Koskee oven asennon valvontaa (lukituksen valvonta) ja kiinnipitovalvontaa.

<sup>2)</sup> 40 °C:n lämpötilassa ja 0 m merenpinnan yläpuolella.

## Toiminnot

<b>Lukituksen apuvaaja</b>	✓
<b>OSSD:n kytkentäkäyttäytyminen</b>	Lukitusvalvonta
<b>Turvallinen sarjaankytkentä</b>	Kytkenäkaapissa (diagnosoinnin kanssa) Flexi Loopilla (diagnosoinnin kanssa) T-haaralla (ilman diagnosointia)

## Liitännät

<b>Liitäntätyyppi</b>	Pistoliitin, M12, 8-napainen
<b>Diagnoosinäyttö</b>	✓
<b>Tilanäyttö</b>	✓

## Sähköiset tiedot

<b>Suojausluokka</b>	III (IEC 61140)
<b>Likaisuaste</b>	3 (IEC 60947-1)
<b>Luokittelu cULus:in mukaan</b>	Class 2
<b>Käyttöluokka</b>	DC-13 (IEC 60947-5-3)
<b>Mitoituseristysjännite U<sub>i</sub></b>	32 V
<b>Mitoitussyöksyjännitekestävyys U<sub>imp</sub></b>	1.500 V
<b>Syöttöjännite U<sub>v</sub></b>	24 V DC (19,2 V DC ... 28,8 V DC)
<b>Virranotto</b>	
Pidon esto poistettu	65 mA
Pito estetty	65 mA
<b>Huippuvirta</b>	800 mA, 200 ms
<b>Lähtötyyppi</b>	Itsevalvovat puolijohdelähdöt (OSSD)
Turvalähdöt	2 PNP-puolijohdinta, oikosulkusuojattu, -valvottu
<b>Lähtövirta</b>	
Turvalähdöt	≤ 100 mA
Ilmoituslähdöt	≤ 50 mA
<b>Lähtöjännite</b>	U <sub>v</sub> - 2 V DC ... U <sub>v</sub>
<b>Vasteaika</b>	≤ 150 ms <sup>1)</sup>
<b>Aktivoitumisen valvonta-aika</b>	≤ 350 ms <sup>1)</sup>
<b>Riskiaika</b>	150 ms <sup>1)</sup>
<b>Päällekytkentäaika</b>	3 s

<sup>1)</sup> Turva-anturien sarjaankytkennässä: Arvo kasvaa 70 ms:lla jokaisen kytkimen kohdalla.

<b>Lukitusperiaate</b>	Avataan sähköllä
------------------------	------------------

<sup>1)</sup> Turva-anturien sarjaankytkennässä: Arvo kasvaa 70 ms:lla jokaisen kytkimen kohdalla.

## Mekaaniset tiedot

<b>Paino</b>	480 g
<b>Materiaali</b>	
Kotelo	VISTAL®
Kuulapidike	Ruostumaton teräs
Ohjainosan kiinnityskieleke	Ruostumaton teräs
Pistoliittimet	Ruostumaton teräs
<b>Mekaaninen käyttöikä</b>	1 x 10 <sup>6</sup> toimintajaksoa

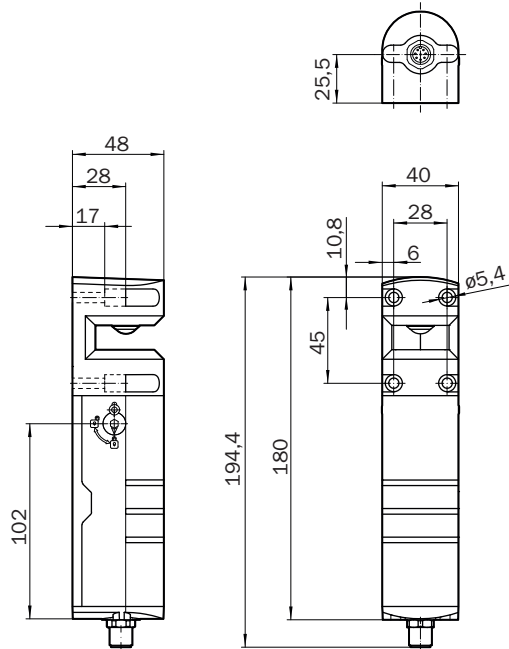
## Ympäristötiedot

<b>Kotelointiluokka</b>	IP65 (IEC 60529) IP67 (IEC 60529) IP69K (IEC 20653)
<b>Käyttöympäristön lämpötila</b>	-20 °C ... +55 °C
<b>Varastointilämpötila</b>	-25 °C ... +70 °C
<b>Suhteellinen ilmankosteus</b>	10 % ... 95 %, lämpötilassa 40 °C (IEC 60068)
<b>Tärinänkestävyys</b>	10 Hz ... 55 Hz, 1 mm (IEC 60068-2-6)
<b>Iskunkestävyys</b>	30 g, 11 ms (EN 60068-2-27)
<b>Sähkömagneettinen yhteensopivuus</b>	EN IEC 61326-3-1 EN IEC 60947-5-2 EN IEC 60947-5-3 EN 300330

## Luokitukset

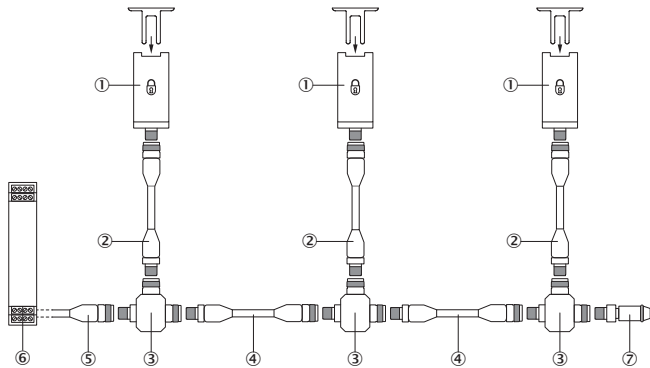
<b>eCl@ss 5.0</b>	27272603
<b>eCl@ss 5.1.4</b>	27272603
<b>eCl@ss 6.0</b>	27272603
<b>eCl@ss 6.2</b>	27272603
<b>eCl@ss 7.0</b>	27272603
<b>eCl@ss 8.0</b>	27272603
<b>eCl@ss 8.1</b>	27272603
<b>eCl@ss 9.0</b>	27272603
<b>eCl@ss 10.0</b>	27272603
<b>eCl@ss 11.0</b>	27272603
<b>eCl@ss 12.0</b>	27272603
<b>ETIM 5.0</b>	EC002593
<b>ETIM 6.0</b>	EC002593
<b>ETIM 7.0</b>	EC002593
<b>ETIM 8.0</b>	EC002593
<b>UNSPSC 16.0901</b>	39122205

## Mittapiirros (Mitat millimetreinä (mm))



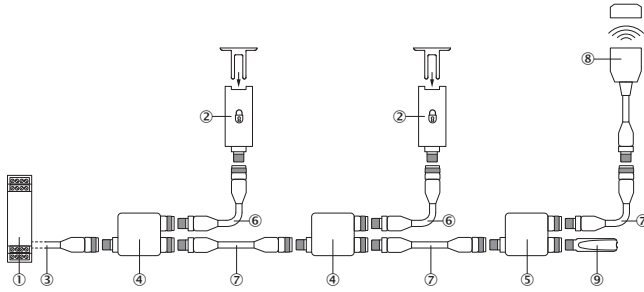
## Sarjaankytkentä

Sarjaankytkentä T-jakajan kanssa (ilman diagnosointia)



- ① Turvalukituslaite flexLock
- ② Liitäntäjohto urosliittimellä M12, 8-napainen ja naarasliitin M12, 8-napainen (esim. YF2A18-xxxUA5M2A18)
- ③ T-jakaja
- ④ Liitäntäjohto urosliittimellä M12, 5-napainen ja naarasliitin M12, 5-napainen (esim. YF2A15-xxxUB5M2A15)
- ⑤ Liitäntäkaapeli, jossa naarasliitin M12, 5-napainen ja johdon avoin pää (esim. YF2A15-xxxVB5XLEAX)
- ⑥ Turvallinen evaluointiyksikkö
- ⑦ Pääteliitin

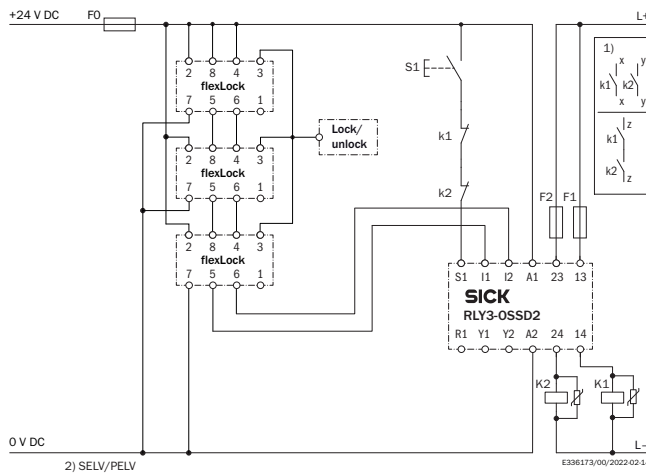
Sarjaankytkentä Flexi Loopin kanssa (diagnosoinnin kanssa)



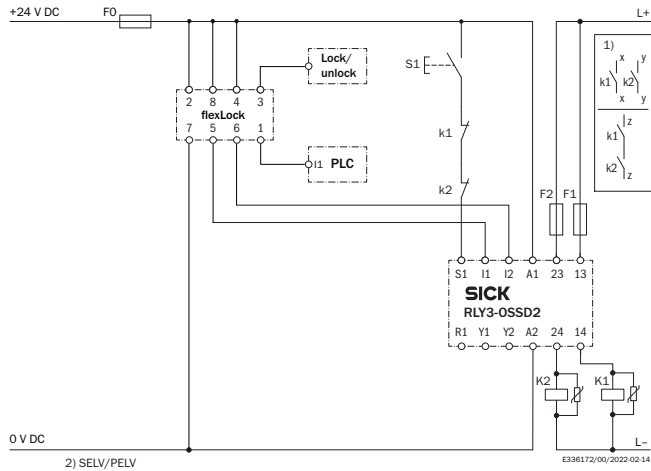
- ① Flexi Compact -turvaohjain
- ② Turvalukituslaite flexLock
- ③ Liitäntäkaapeli, jossa naarasliitin M12, 5-napainen ja johdon avoin pää (esim. YF2A15-xxxVB5XLEAX)
- ④ Flexi-Loop -nodet FLN-OSSD1100108
- ⑤ Flexi-Loop -nodet FLN-OSSD1000105
- ⑥ Liitäntäjohto urosliittimellä M12, 8-napainen ja naarasliitin M12, 8-napainen (esim. YF2A18-xxxUA5M2A18)
- ⑦ Liitäntäjohto urosliittimellä M12, 5-napainen ja naarasliitin M12, 5-napainen (esim. YF2A15-xxxUB5M2A15)
- ⑧ RFID-turvarajakytkin STR1 (esim. STR1-SAx0AC5)
- ⑨ Flexi-Loop -päätelementti FLT-TERM00001

### KytKentäesimerkki

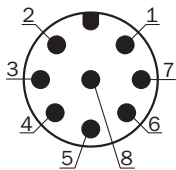
Kolme flexLock-turvarajakytkintä sarjaankytkettynä RLY3-OSSD2 turvareleeseen



flexLock-turvalukituslaite RLY3-OSSD2-turvareleellä



Varaus liitännöille






Pin	Nimitys	Kuvaus
1	Out AUX	Ilmoituslähtö (ei turvallinen)
2	+24 V DC	Jännitelähde 24 V DC
3	LOCK	Lukituksen tulo
4	Tulo 2	Aktivointitulo OSSD 2:lle*
5	OSSD 1	OSSD 1 -lähtö
6	OSSD 2	OSSD 2 -lähtö
7	0 V	Jännitelähde 0 V DC
8	Tulo 1	Aktivointitulo OSSD 1:lle*

\* Käytettäessä yksittäisenä turvarajakytkimenä tai ensimmäisenä turvarajakytkimenä turva-anturien sarjaankytkennässä kytke 24 V:n tasajännite.

Suosittelavat lisätarvikkeet

Muita laiteversioita ja varusteita → [www.sick.com/flexLock](http://www.sick.com/flexLock)

	Lyhyt kuvaus	Tyyppi	Tuote-numero
Ohjainosat			
	Joustava ohjainosa, voidaan viedä etupuolelta pidikkeeseen	FXL1-AF1	1101326

	Lyhyt kuvaus	Tyyppi	Tuote-numero
	Jäykkä ohjainosa, voidaan viedä etupuolelta ja sivusta pidikkeeseen	FXL1-AR1	1101327
MB1			
	<ul style="list-style-type: none"> <li>• <b>Vapautusnappi / ANSI-yhteensopiva lukitusmekanismi:</b> kyllä</li> <li>• <b>Hätävapautin:</b> ei</li> <li>• <b>Kehyslevy lukitustoiminnolla:</b> ei</li> <li>• <b>Sopii seuraaville:</b> flexLock-turvalukituslaite (FXL-AR1-ohjainosalla)</li> <li>• <b>Toimituksen sisältö:</b> Oven lukitusyksikkö, runolevy malliin flexLock, sovitin ohjainosan asennukseen (MB1-BRFL), varmistusruuvit mukana toimitetun sovitimen asennukseen, asennusohje</li> </ul>	MB1-BF10	1111207



## SICK KONSERNI PÄHKINÄNKUORESSA

SICK on yksi johtavista anturien ja anturisovellusten valmistajista teollisiin sovelluksiin. Ainutlaatuinen tuote- ja palveluvalikoima antaa täydellisen perustan prosessien turvalliseen ja tehokkaaseen ohjaukseen, ihmisten tapaturmilta suojaamiseen ja ympäristövahinkojen torjumiseen.

Meillä on laaja kokemus monilta aloilta. Tuntemme asiakkaiden prosessit ja vaatimukset. Siten älykkäät anturit soveltuvat asiakkaidemme tarpeisiin. Euroopan, Aasian ja Pohjois-Amerikan sovelluskeskuksissa testataan ja optimoidaan järjestelmäratkaisuja asiakaskohtaisesti. Tämä tekee meistä luotettavan toimittajan ja kehityspartnerin.

Kattavat palvelut täydentävät tarjontamme: SICK LifeTime Services antaa tukensa koneen koko elinkaaren ajan ja pitää huolta turvallisuudesta ja tuottavuudesta.

**Tämä on meille "Sensor Intelligence".**

## GLBAALISTI LÄHELLÄNNE:

Yhteyshenkilö ja muita toimipaikkoja → [www.sick.com](http://www.sick.com)