

KOLMIOSAINEN KORKEALUOKKAINEN PALLOVENTTIILI

- Käsi- ja toimilaittepalloventtiili
- Haponkestävää terästä CF8M (1.4408)
- Hiiliterästä WCB (1.0619)
- DN 10-50 PN40, PN63
- DN 65-100 PN16, PN40

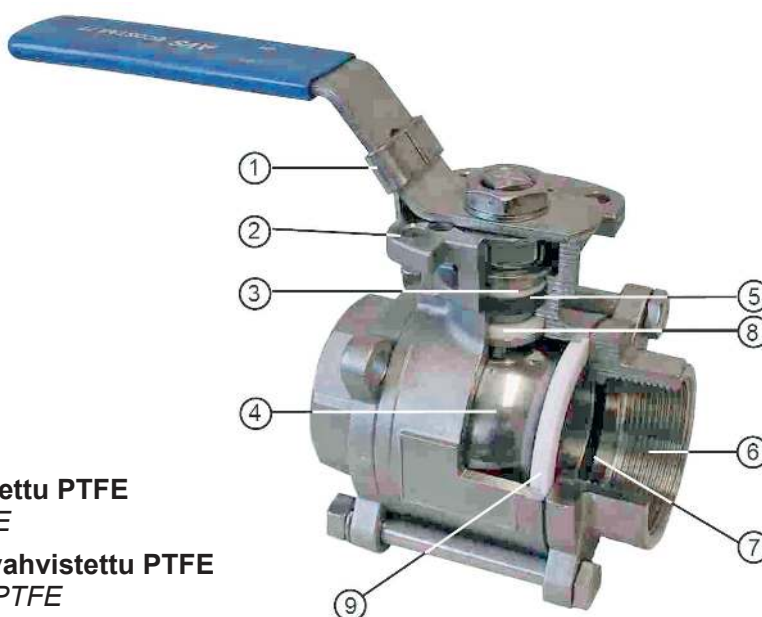
THREE-PIECE HIGH PERFORMANCE BALL VALVE

- Manually & actuator operated ball valve
- Stainless steel CF8M (1.4408)
- Carbon steel WCB (1.0619)
- DN 10-50 PN40, PN63
- DN 65-100 PN16, PN40

RAKENNE

CONSTRUCTION

- Lukittava käsikahva**
Handle with locking device
- ISO 5211 -toimilaitelaippa**
ISO 5211 -actuator pad
- Uloslentämätön kara**
Blow-out proof stem
- Itsesäätävä, uiva umpipallo**
Self-adjusting floating ball
- Maadoitettu karan rakenne**
Internal anti-static device
- Täysaukkoisen rakenne**
Full bore construction
- Pallon tiiviste 25% hiilivahvistettu PTFE**
Ball seat 25% carbon filled PTFE
- Karan tiivisteet 25% lasikuituvahvistettu PTFE**
Gland packing 25% glass filled PTFE
- Rungontiiviste PTFE**
Body seat PTFE



OMINAISUUDET

- ▶ Sulku- ja säätökäyttöön suunniteltu
- ▶ Kanan tiivistys
 - keskittävä segmenttirenkastiiviste alaosassa
 - poksissa V-profiilliset tiivisterenkaat
 - O-renkas
- ▶ Kanan laakerointi
 - alhainen vääntömomenti
 - erinomainen tuenta myös poikittaissuuntaan
- ▶ Kanan lautasjouset
 - kompensoivat tiivisteiden kulumista sekä lämpötilojen ja paineen vaihtelua
- ▶ Pallon tiiviste
 - kulutuksen kestävä muotoiltu tiiviste varmistaa tiivisteiden oikean asennuksen venttiilin avautuessa ja sulkeutuessa
 - saatavana myös puolimetalli- tai erikoistiivistein

FEATURES

- ▶ Designed for on/off and control use
- ▶ Double sealing system; the spherical segment ring, in conjunction with the seal that fits on top of it, provides the primary sealing
- ▶ Secondary sealing is implemented through V-ring stem packing
- ▶ A set of Belleville washers automatically adjusts the compression of the stem seal to compensate for wear, pressure or temperature fluctuations
- ▶ Abrasion resistant shaped ball seat guarantees the right position against the ball when the valve is opening or closing
- ▶ Also available with halfmetal and other special ball seat materials

Pidätämme oikeuden muutoksiin.
We preserve right to make changes without notice.

SAATAVANA SEURAAVIN LIITÄNTÄYHTEIN:

AVAILABLE END CONNECTIONS:



ECOSTAR 77-10
Sisäkierteet ISO228-1
Female threads ISO228-1



ECOSTAR 77-30
Lyhyet hitsauspää Sch.40
Short butt weld Sch.40



ECOSTAR 77-40/10
Pitkä hitsauspää ISO/sisäkierte ISO228-1
Long butt weld ISO/threaded ISO228-1



ECOSTAR 77-40
Pitkät hitsauspää ISO
Long butt weld ISO



ECOSTAR 77-50
Laipat PN16/40
Flanges PN16/40

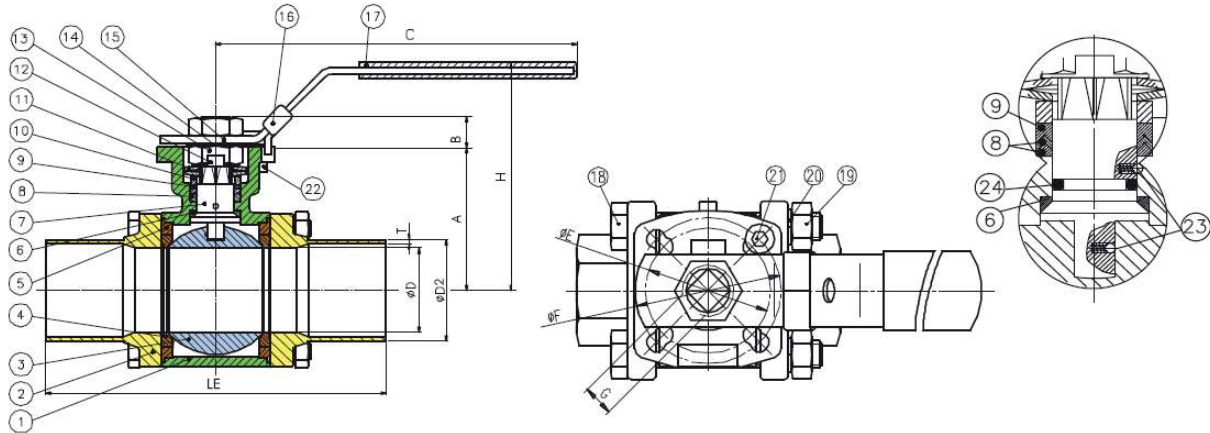
Kaikissa yhteissä suojatulpat vakiovarusteena.
All end connections are protected with plastic end caps.

VÄÄNTÖMOMENTIT (Nm) JA
VIRTAUSARVOTTORQUE (lbft) AND
FLOW VALUES

| DN | R | Nm | lbft | Kv m ³ /h | Cv USG/h |
|-----|--------|-----|------|-------------------------|-------------|
| 10 | 3/8" | 8 | 6 | 7 | 8 |
| 15 | 1/2" | 8 | 6 | 13 | 15 |
| 20 | 3/4" | 9 | 7 | 29 | 34 |
| 25 | 1" | 17 | 13 | 48 | 56 |
| 32 | 1 1/4" | 18 | 13 | 72 | 85 |
| 40 | 1 1/2" | 30 | 22 | 106 | 125 |
| 50 | 2" | 39 | 29 | 213 | 250 |
| 65 | 2 1/2" | 61 | 45 | 272 | 320 |
| 80 | 3" | 85 | 63 | 493 | 580 |
| 100 | 4" | 130 | 96 | 867 | 1020 |

Vääntömomentti Nm kun Δp on 16 BAR
Torque lbft at Δp 232 PSI

Pidätämme oikeuden muutoksiin.
We preserve right to make changes without notice.



RAKENNEMATERIAALIT

| NO | NIMI | MATERIAALI | KPL |
|----|------------------------|-------------------------------|------|
| 1 | Runko | CF8M (1.4408) | 1 |
| 2 | Liitäntäyhde | CF3M (1.4409) | 2 |
| 3 | Pallo | AISI 316 | 1 |
| 4 | Pallon tiiviste | 25% hiilivahvistettu PTFE | 2 |
| 5 | Rungon tiiviste | PTFE | 2 |
| 6 | Segmenttirenkas | 25% lasikuituvahvistettu PTFE | 1 |
| 7 | Kara | AISI 316 | 1 |
| 8 | Karan tiiviste | PTFE | ** |
| 9 | Karan tiiviste | PTFE | 1 |
| 10 | Tiivistysholkki | AISI 304 | 1 |
| 11 | Lautasjouset | AISI 301 | 2 |
| 12 | Lukituslevy | AISI 304 | 1 |
| 13 | Karan mutteri | AISI 304 | 2 |
| 14 | Karan aluslevy | AISI 304 | 1 |
| 15 | Käsikahva | AISI 304 | 1 |
| 16 | Käsikahvan lukitus | AISI 304 | 1 |
| 17 | Kahvan päällyste | Vinyl | 1 |
| 18 | Pultti | AISI 304 | 4/6 |
| 19 | Mutteri | AISI 304 | 8/12 |
| 20 | Mutterin aluslevy | AISI 304 | 8/12 |
| 21 | Rajoitinruuvi | AISI 304 | 1 |
| 22 | Rajoitinruuvin mutteri | AISI 304 | 1 |
| 23 | Karan maadoitus | AISI 304 | *** |
| 24 | O-renkas | Viton | 1 |

** DN 10 - DN 50 2 kpl, DN 65 - DN 100 3 kpl

*** DN 10 - DN 50 1 kpl, DN 65 - DN 100 2 kpl

MATERIALS OF CONSTRUCTION

| NO | NIMI | MATERIAL | QTY |
|----|-------------------|-----------------------------|------|
| 1 | Body | CF8M (1.4408) | 1 |
| 2 | End connection | CF3M (1.4409) | 2 |
| 3 | Ball | AISI 316 | 1 |
| 4 | Seat | 25% Carbon filled PTFE | 2 |
| 5 | Joint gasket | PTFE | 2 |
| 6 | Thrust washer | 25% Glass fibre filled PTFE | 1 |
| 7 | Stem | AISI 316 | 1 |
| 8 | Gland packing | PTFE | ** |
| 9 | Gland packing | PTFE | 1 |
| 10 | Gland bush | AISI 304 | 1 |
| 11 | Bellewille washer | AISI 301 | 2 |
| 12 | Stop washer | AISI 304 | 1 |
| 13 | Stem nut | AISI 304 | 2 |
| 14 | Stem washer | AISI 304 | 1 |
| 15 | Handle | AISI 304 | 1 |
| 16 | Locking device | AISI 304 | 1 |
| 17 | Handle sleeve | Vinyl | 1 |
| 18 | Bolt | AISI 304 | 4/6 |
| 19 | Bolt nut | AISI 304 | 8/12 |
| 20 | Bolt washer | AISI 304 | 8/12 |
| 21 | Stop pin | AISI 304 | 1 |
| 22 | Pin nut | AISI 304 | 1 |
| 23 | Antistatic device | AISI 304 | *** |
| 24 | O-Ring | Viton | 1 |

** DN 10 - DN 50 2 pcs, DN 65 - DN 100 3 pcs

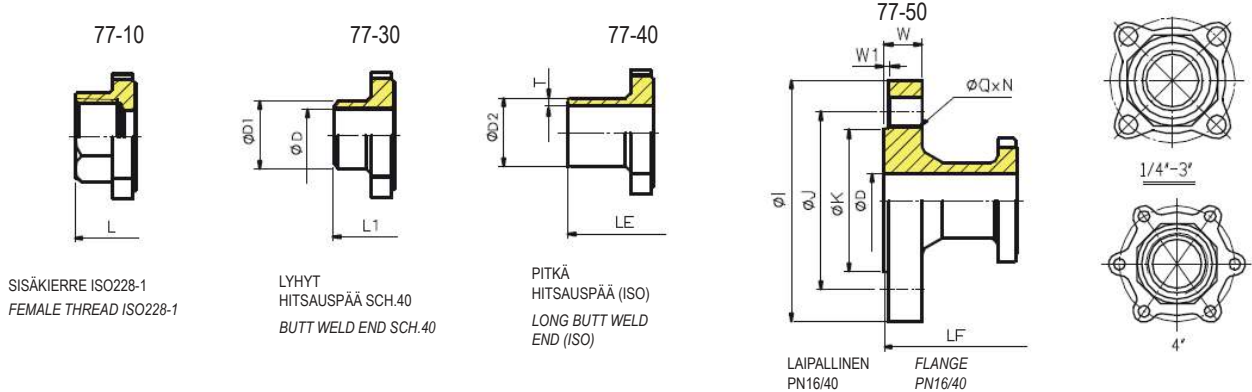
*** DN 10 - DN 50 1 pcs, DN 65 - DN 100 2 pcs

RAKENNEMITAT mm / Painot

| DN | ISO 5211 | ØD | 77-40 ØD 2 | A | B | C | ØE | ØF | G | LE | H | 77-40 T | 77-10 77-30 | 77-40 | 77-50 |
|-----|-----------|------|---------------|--------|------|-----|----|-----|----|-----|-----|------------|----------------|----------|----------|
| 10 | F03/04/05 | 12,7 | 17,2 | 42,1 | 6,1 | 139 | 36 | 42 | 9 | 120 | 77 | 1,6 | 0,62 kg | 0,69 kg | - |
| 15 | F03/04/05 | 15 | 21,3 | 42,1 | 6,1 | 139 | 36 | 42 | 9 | 140 | 77 | 1,6 | 0,66 kg | 0,72 kg | 2,29 kg |
| 20 | F03/04/05 | 20 | 26,9 | 48 | 6,5 | 139 | 36 | 42 | 9 | 140 | 83 | 1,6 | 0,83 kg | 0,87 kg | 3,10 kg |
| 25 | F04/F05 | 25 | 33,7 | 56,6 | 10,9 | 165 | 42 | 50 | 11 | 152 | 96 | 1,8 | 1,25 kg | 1,30 kg | 4,00 kg |
| 32 | F04/F05 | 32 | 42,4 | 60,9 | 10,9 | 165 | 42 | 50 | 11 | 165 | 100 | 2 | 1,89 kg | 2,30 kg | 5,88 kg |
| 40 | F05/F07 | 38 | 48,3 | 77,5 | 13,9 | 215 | 50 | 70 | 14 | 190 | 127 | 2 | 3,17 kg | 3,34 kg | 7,66 kg |
| 50 | F05/F07 | 50 | 60,3 | 85,2 | 13,9 | 215 | 50 | 70 | 14 | 203 | 135 | 2,5 | 4,44 kg | 4,70 kg | 10,38 kg |
| 65 | F07/F10 | 65 | 76,1 | 108,7 | 16,8 | 263 | 70 | 102 | 17 | 254 | 168 | 3 | 8,91 kg | 9,28 kg | 17,34 kg |
| 80 | F07/F10 | 80 | 88,9 | 117,7 | 17,8 | 263 | 70 | 102 | 17 | 280 | 176 | 3 | 11,76 kg | 12,57 kg | 22,58 kg |
| 100 | F07/F10 | 100 | 114,3 | 132,55 | 16,8 | 313 | 70 | 102 | 17 | 317 | 191 | 3 | 21,50 kg | 21,16 kg | 33,69 kg |

DIMENSIONS mm / Weights

Pidätämme oikeuden muutoksiin.
We preserve right to make changes without notice.



YHTEIDEN MITAT mm

CONNECTOR DIMENSIONS mm

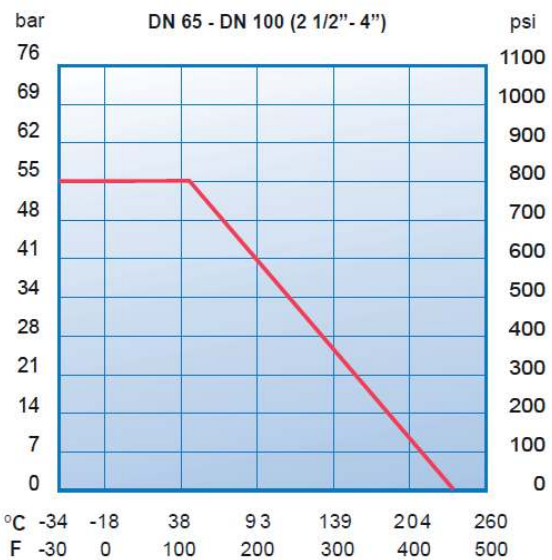
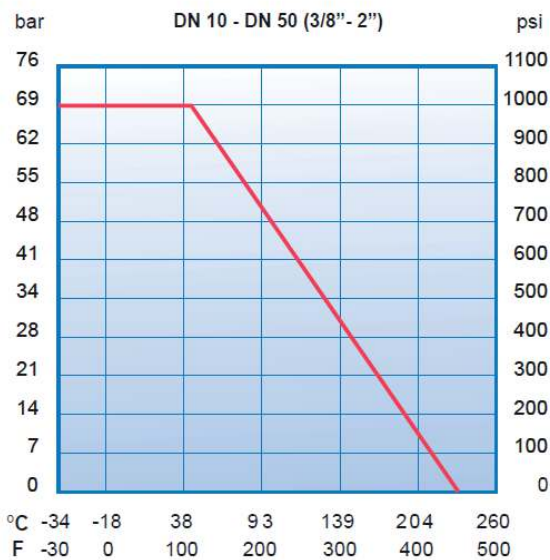
| DN | SIZE | ØD | ØI | ØJ | ØK | L | L1 | ØD1 | ØD2 | LE | LF | T | ØQ | N | W | W1 |
|-----|--------|------|-----|-----|-----|-------|-------|------|-------|-----|-----|-----|----|---|----|----|
| 10 | 3/8" | 12,7 | - | - | - | 63,7 | 62,7 | 17,5 | 17,5 | 120 | - | 1,6 | - | - | - | - |
| 15 | 1/2" | 15 | 95 | 65 | 45 | 65,7 | 65,7 | 22,7 | 21,3 | 140 | 130 | 1,6 | 14 | 4 | 16 | 2 |
| 20 | 3/4" | 20 | 105 | 75 | 58 | 76,2 | 76,2 | 27,5 | 26,9 | 140 | 150 | 1,6 | 14 | 4 | 18 | 2 |
| 25 | 1" | 25 | 115 | 85 | 68 | 86,2 | 86,2 | 34,4 | 33,7 | 152 | 160 | 1,8 | 14 | 4 | 18 | 2 |
| 32 | 1 1/4" | 32 | 140 | 100 | 78 | 102,8 | 102,8 | 42,7 | 42,4 | 165 | 180 | 2 | 18 | 4 | 18 | 2 |
| 40 | 1 1/2" | 38 | 150 | 110 | 88 | 119,4 | 119,4 | 48,6 | 48,3 | 190 | 200 | 2 | 18 | 4 | 18 | 3 |
| 50 | 2" | 50 | 165 | 125 | 102 | 131,4 | 131,4 | 60,5 | 60,3 | 203 | 230 | 2,5 | 18 | 4 | 20 | 3 |
| 65 | 2 1/2" | 65 | 185 | 145 | 122 | 164 | 164 | 76,3 | 76,1 | 254 | 290 | 3 | 18 | 8 | 22 | 3 |
| 80 | 3" | 80 | 200 | 160 | 138 | 182,7 | 182,7 | 90 | 88,9 | 280 | 310 | 3 | 18 | 8 | 24 | 3 |
| 100 | 4" | 100 | 235 | 190 | 162 | 235,6 | 236,2 | 116 | 114,3 | 317 | 350 | 3 | 22 | 8 | 24 | 3 |

PAIN- JA LÄMPÖTILAKÄYRÄT

PRESSURE AND TEMPERATURE CHARTS

Pallon tiiviste; 25% hiilivahvistettu PTFE

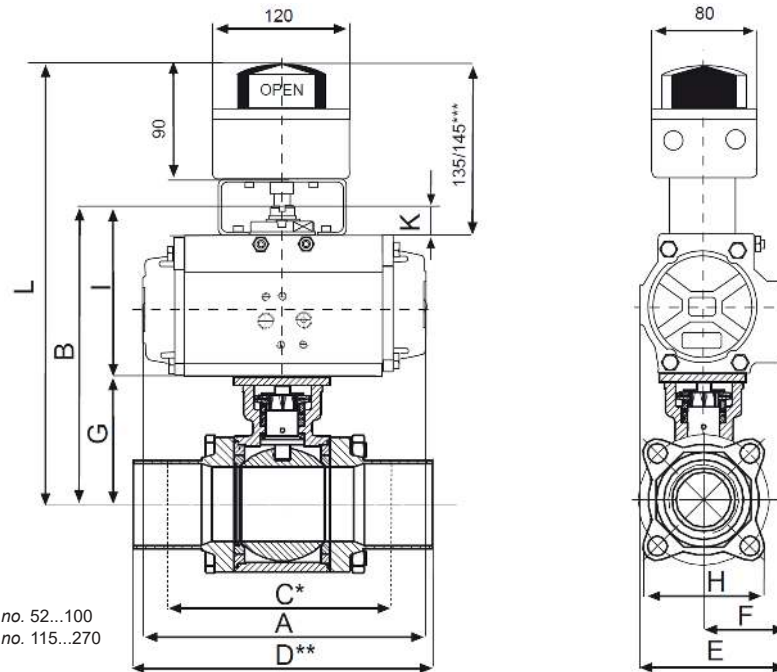
Ball seat; 25% carbon filled PTFE



Pidätämme oikeuden muutoksiin.
We preserve right to make changes without notice.

ECOSTAR-PALLOVENTTIILI JA VALBIA-PNEUMAATTINEN TOIMILAITE

ECOSTAR BALL VALVE WITH VALBIA PNEUMATIC ACTUATOR



C* = Lyhyin liitäntäpään
With short end connectors

D** = Pitkin liitäntäpään
With long ends connectors

*** 135 mm: toimilaitteet/actuators no. 52...100
145 mm: toimilaitteet/actuators no. 115...270

| DN | VAL 82 DA * | A | B | C | D | E | F | G | H | I | K | L |
|-----|-------------|-----|-----|-----|-----|-----|----|-----|-----|-----|----|-----|
| 10 | DA 52 | 141 | 144 | 63 | 120 | 71 | 41 | 43 | 47 | 101 | 20 | 259 |
| 15 | DA 52 | 141 | 144 | 66 | 140 | 71 | 41 | 43 | 47 | 101 | 20 | 259 |
| 20 | DA 52 | 141 | 149 | 77 | 140 | 71 | 41 | 48 | 51 | 101 | 20 | 264 |
| 25 | DA 52 | 141 | 158 | 87 | 152 | 71 | 41 | 57 | 57 | 101 | 20 | 273 |
| 32 | DA 63 | 164 | 174 | 103 | 165 | 81 | 45 | 61 | 69 | 113 | 20 | 289 |
| 40 | DA 75 | 210 | 195 | 120 | 190 | 95 | 53 | 78 | 79 | 117 | 20 | 310 |
| 50 | DA 85 | 240 | 231 | 134 | 203 | 95 | 53 | 86 | 95 | 145 | 20 | 346 |
| 65 | DA 85 | 240 | 254 | 164 | 254 | 106 | 59 | 109 | 115 | 145 | 20 | 369 |
| 80 | DA 100 | 275 | 276 | 183 | 280 | 123 | 68 | 118 | 135 | 158 | 20 | 391 |
| 100 | DA 115 | 333 | 325 | 237 | 317 | 137 | 73 | 133 | 216 | 192 | 30 | 440 |

| DN | VAL 82 SR ** | A | B | C | D | E | F | G | H | I | K | L |
|-----|--------------|-----|-----|-----|-----|-----|-----|-----|-----|-----|----|-----|
| 10 | SR 52 | 141 | 144 | 63 | 120 | 71 | 41 | 43 | 47 | 101 | 20 | 259 |
| 15 | SR 52 | 141 | 144 | 66 | 140 | 71 | 41 | 43 | 47 | 101 | 20 | 259 |
| 20 | SR 63 | 164 | 161 | 77 | 140 | 81 | 45 | 48 | 51 | 113 | 20 | 276 |
| 25 | SR 75 | 210 | 188 | 87 | 152 | 95 | 53 | 57 | 57 | 131 | 20 | 303 |
| 32 | SR 75 | 210 | 192 | 103 | 165 | 95 | 53 | 61 | 69 | 131 | 20 | 307 |
| 40 | SR 100 | 275 | 236 | 120 | 190 | 123 | 68 | 78 | 79 | 158 | 20 | 351 |
| 50 | SR 100 | 275 | 244 | 134 | 203 | 123 | 68 | 86 | 95 | 158 | 20 | 359 |
| 65 | SR 115 | 333 | 301 | 164 | 254 | 137 | 73 | 109 | 115 | 192 | 30 | 416 |
| 80 | SR 125 | 372 | 322 | 183 | 280 | 148 | 80 | 118 | 135 | 204 | 30 | 437 |
| 100 | SR 140 | 435 | 360 | 237 | 317 | 164 | 100 | 133 | 216 | 227 | 30 | 475 |

* Kaksitoiminen / Double acting
** Jousipalautteinen / Spring return

Pidätämme oikeuden muutoksiin.
We preserve right to make changes without notice.



TILAUSOHJE

ORDERING INFORMATION

| | | | | | | | | | | |
|-----------|---|-----------|---|-----------|---|-----------|---|-----------|---|----------|
| 77 | - | 40 | - | FB | - | S1 | - | 50 | - | C |
| 1 | | 2 | | 3 | | 4 | | 5 | | 6 |

| 1. Venttiilisarja | KOODI |
|-------------------|-------|
| Ecostar | 77 |

| 1. Valve series | CODE |
|-----------------|------|
| Ecostar | 77 |

| 2. Liitännät | KOODI |
|----------------------------|-------|
| Sisäkierteellinen ISO228-1 | 10 |
| Lyhyin hitsauspään Sch.40 | 30 |
| Pitkin hitsauspään ISO | 40 |
| Laipoin | 50 |

| 5. Koko/Size | |
|--------------|--------|
| DN | G" |
| 10 | 3/8" |
| 15 | 1/2" |
| 20 | 3/4" |
| 25 | 1" |
| 32 | 1 1/4" |
| 40 | 1 1/2" |
| 50 | 2" |
| 65 | 2 1/2" |
| 80 | 3" |
| 100 | 4" |

| 2. Connections | CODE |
|-------------------------|------|
| Female threads ISO228-1 | 10 |
| Short BW ends Sch.40 | 30 |
| Long BW ends ISO | 40 |
| Flanged Ends | 50 |

| 3. Aukkoisuus | KOODI |
|---------------|-------|
| Täysaukko | FB |

| 3. Bore | CODE |
|-----------|------|
| Full bore | FB |

| 4. Runkomateriaalit | KOODI |
|---------------------|-------|
| CF8M haponkestävä | S1 |
| WCB hiiliteräs | A1 |

| 4. Body materials | CODE |
|-------------------|------|
| CF8M st. steel | S1 |
| WCB carbon steel | A1 |

| 6. Pallontiviste | KOODI |
|---------------------------|-------|
| 25% Hiilivahvistettu PTFE | C |
| PTFE seostamaton* | T |
| 50% AISI 316 vahv. PTFE* | SS |
| Täyspesätiivisteet* | CF |

| 6. Ball seats | CODE |
|------------------------|------|
| 25% Carbon filled PTFE | C |
| PTFE non-filled* | T |
| 50% S/S filled PTFE* | SS |
| PTFE cavity filler* | CF |

* Kysyttäessä

* On request

Venttiilit ovat 100%:sti koeponnistetut veden alla 7 bar:in paineilmalla auki- ja kiinniasennossa.
All valves 100% air tested under water at 100 PSI, open & close position.

Pidätämme oikeuden muutoksiin.
We preserve right to make changes without notice.