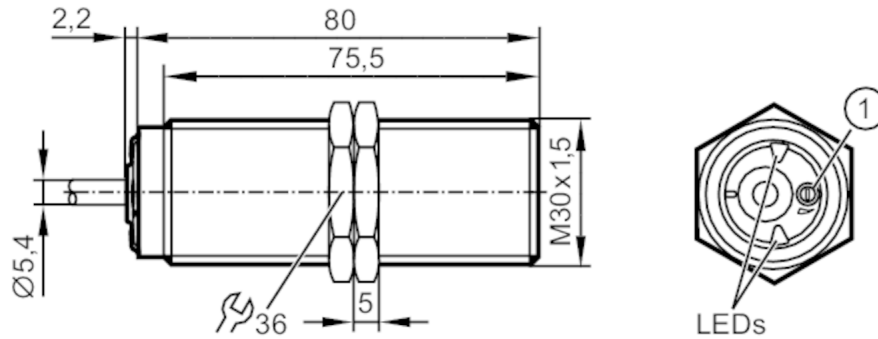


# DI0101



## Kompakti pyörintävahti

DIA2010-ZROA/5-3600 I/MIN



1 potentiometri



### Tuotteen ominaisuudet

Lähtötoiminto		sulkeutuva
Tuntoetäisyys	[mm]	10
Kotelo		kierremalli
Mitat	[mm]	M30 x 1,5 / L = 80

### Sovellutus

Sovellutus	pyörivien ja lineaaristen liikkeiden yksinkertainen valvonta / alinopeuden valvonta; ruuhkavalvonta
------------	---

### Sähköiset tiedot

Nimellisjännite AC	[V]	20...250
Nimellisjännite DC	[V]	20...250
Nimellistaajuus AC	[Hz]	45...65
Suojausluokka		II
Napaisuussuojaus		kyllä

### Lähdöt

Lähtöjen kokonaismäärä		1
Lähtötoiminto		sulkeutuva
Maks. jännitehäviö, binäärilähtö DC	[V]	7,5
Minimikuormitus	[mA]	6
Maks. vuotovirta	[mA]	1,5
Jatkuva kuormitettavuus, binäärilähtö AC	[mA]	350
Jatkuva kuormitettavuus, binäärilähtö DC	[mA]	100
Hetkellinen kuormitettavuus, binäärilähtö	[mA]	2200; (20 ms / 0,5 Hz)
Oikosulkusuojaus		ei
Ylikuormitussuojaus		ei



## Kompakti pyörintävahti

DIA2010-ZROA/5-3600 I/MIN

Tunnistusalue		
Tuntoetäisyys	[mm]	10
Tuntoetäisyys säädettävä		ei
Todellinen tuntoetäisyys Sr	[mm]	10 ± 10 %
Toimintaetäisyys	[mm]	0...8,1
Mittaus- / asettelualue		
Asettelualue	[Imp/min]	5...3600
Tarkkuus / poikkeamat		
Korjauskerroin		teräs: 1 / ruostumaton teräs: 0,8 / messinki: 0,5 / alumiini: 0,5 / kupari: 0,4
Hystereesi	[% Sr:stä]	10
Vasteajat		
Käynnistysviive	[s]	12
Maks. pulssitaajuus	[Imp/min]	4800
Ohjelmisto / ohjelmointi		
Kytkenäpisteen asetus		monikierrospotentiometri
Käyttöolosuhteet		
Ympäristölämpötila	[°C]	-25...80
Varastointilämpötila	[°C]	-25...80
Suojausluokka		IP 65; IP 67
Hyväksynät / testit		
EMC		EN 60947-5-2
MTTF	[vuotta]	461
Mekaaniset tiedot		
Paino	[g]	297,5
Kotelo		kierremalli
Asennus		uppoasennus sallittu
Mitat	[mm]	M30 x 1,5 / L = 80
Kierremerkintä		M30 x 1,5
Materiaalit		messinki erikoispinnoitettu; PA; TPE-U
Kiristysmomentti	[Nm]	50
Näytöt / käyttöelementit		
Näyttö	Tilanosoitus	2 x LED, keltainen
Sähköinen liitäntä		
Vaadittava suojaus		miniatyyrisulake IEC60127-2 lehti 1 mukaan; ≤ 2 A; nopea
Tarvikkeet		
Toimitettavat osat		lukkomutterit: 2
Huomautuksia		
Huomautuksia		Suositus Tarkista laitteen turvallinen toiminta oikosulun jälkeen.

# DI0101



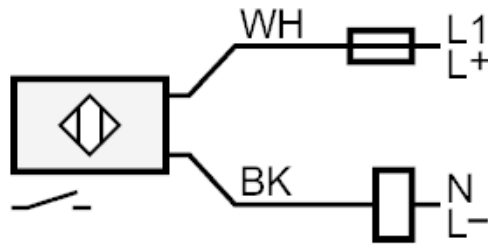
## Kompakti pyörintävahti

DIA2010-ZROA/5-3600 I/MIN

### Sähköinen liitäntä

Kaapeli: 2 m, PUR; 2 x 0,5 mm<sup>2</sup>

### Liitäntä



Huom! miniatyyrisulake IEC60127-2 lehti 1 mukaan  $\leq 2$  A (nopea)

Johdinvärit :

BK = musta

WH = valkoinen