

KOLMIOSAINEN PALLOVENTTIILI

- Käsikäyttöinen palloventtiili
- Haponkestävää terästä CF8M (1.4408)
- DN 10-50 PN63
- DN 65-100 PN16, PN40

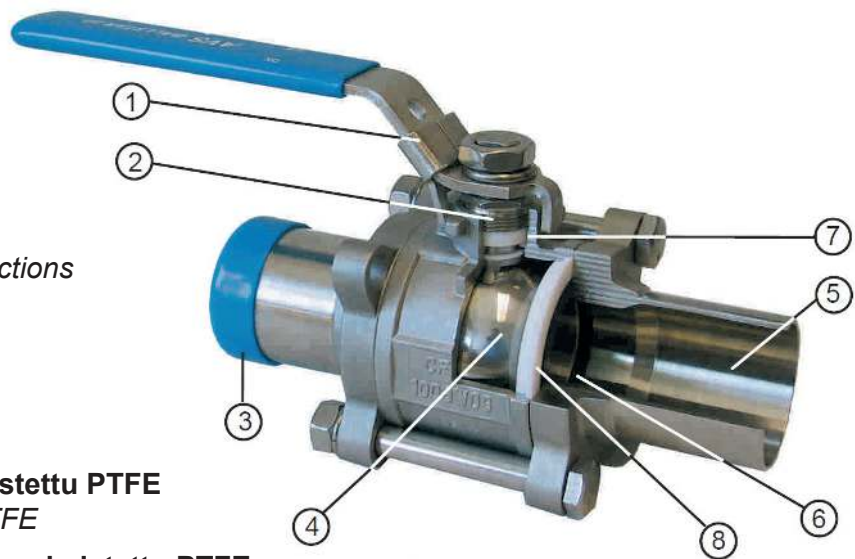
THREE-PIECE BALL VALVE

- *Manually operated ball valve*
- *Stainless steel CF8M (1.4408)*
- *DN 10-50 PN63*
- *DN 65-100 PN16, PN40*

RAKENNE

CONSTRUCTION

- Lukittava käsikahva**
Handle with locking device
- Uloslentämätön kara**
Blow-out proof stem
- Suojatulpat yhteissä**
Protective caps for end connections
- Itsesäätävä, uiva umpipallo**
Self-adjusting floating ball
- Täysaukkoisen rakenne**
Full bore construction
- Pallon tiiviste 25% hiilivahvistettu PTFE**
Ball seat 25% carbon filled PTFE
- Karan tiivisteet 25% lasikuituvahvistettu PTFE**
Gland packing 25% glass fiber filled PTFE
- Rungon tiiviste PTFE**
Body seat PTFE



OMINAISUUDET

- ▶ Suunniteltu käsikäyttöä varten
- ▶ Kestävä ja edullinen rakenne
- ▶ Alhainen vääntömomentti
- ▶ Karan tiivistys
 - kolmella tiivisterenkaalla
- ▶ Pallon tiiviste
 - kulutuksen kestävä muotoiltu tiiviste varmistaa tiivisteiden oikean asennon venttiilin avautuessa ja sulkeutuessa
 - saatavana myös puolimetalli- tai erikoistiivistein

FEATURES

- ▶ *Designed for manual operation*
- ▶ *Durable and economical construction*
- ▶ *Low operating torque*
- ▶ *Stem packing*
 - *three packing rings*
- ▶ *Ball seat*
 - *abrasion resistant and shaped seat guarantees correct position for the seat during opening and closing*
 - *available also with halfmetal and other special materials*

SAATAVANA SEURAAVIN LIITÄNTÄYHTEIN:

AVAILABLE END CONNECTIONS:



BALLSTAR 50-10
Sisäkierteet ISO228-1
Female threads ISO228-1



BALLSTAR 50-40/10
Pitkä hitsauspää/sisäkierte ISO228-1
Long butt weld/female thread ISO228-1



BALLSTAR 50-40
Pitkät hitsauspäät ISO
Long butt weld ends ISO



BALLSTAR 50-50
Laipat PN16/40
Flanges PN16/40

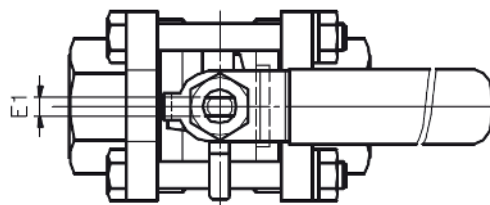
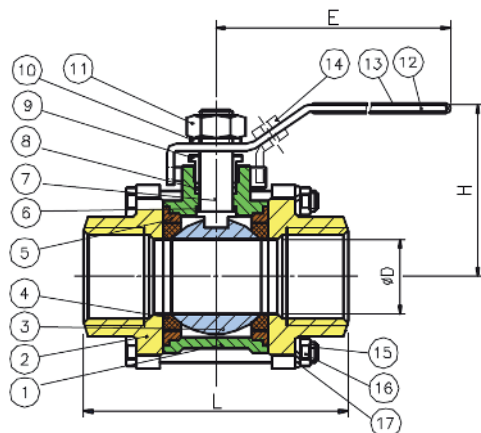
Kaikissa yhteissä suojatulpat vakiovarusteena.
All end connections are protected with plastic end caps.

VÄÄNTÖMOMENTIT (Nm) JA
VIRTAUSARVOTTORQUE (lbft) AND
FLOW VALUES

DN	R	Nm	lbft	Kv m ³ /h	Cv USG/h
10	3/8"	7	6	7	8
15	1/2"	7	6	13	15
20	3/4"	8	7	29	34
25	1"	14	10	48	56
32	1 1/4"	20	15	72	85
40	1 1/2"	29	22	106	125
50	2"	39	29	213	250
65	2 1/2"	59	44	272	320
80	3"	91	67	493	580
100	4"	124	92	867	1020

Vääntömomentti Nm kun Δp on 16 BAR
Torque lbft at Δp 232 PSI

Pidätämme oikeuden muutoksiin.
We preserve right to make changes without notice.



RAKENNEMATERIAALIT

NO	NIMI	MATERIAALI	KPL
1	Runko	CF8M (1.4408)	1
2	Liitäntäyhde	CF3M (1.4409)	2
3	Pallo	AISI 316	1
4	Pallon tiiviste	25% hiilivahvistettu PTFE	2
5	Rungon tiiviste	PTFE	2
6	Karan tiiviste	PTFE	1
7	Kara	AISI 316	1
8	Karan tiiviste	PTFE	**
9	Tiivistysholkki	AISI 304	1
10	Aluslevy	AISI 304	1
11	Kahvan mutteri	AISI 304	1
12	Kahva	AISI 304	1
13	Kahvan päällyste	Vinyl	1
14	Käsikahvan lukitus	AISI 304	1
15	Pultti	AISI 304	4/6
16	Mutteri	AISI 304	8/12
17	Mutterin aluslevy	AISI 304	8/12

** DN 10 1 kpl
 DN 15 - DN 80 2 kpl
 DN 100 3 kpl

MATERIALS OF CONSTRUCTION

NO	NAME	MATERIAL	QTY
1	Body	CF8M (1.4408)	1
2	End connection	CF3M (1.4409)	2
3	Ball	AISI 316	1
4	Seat	25% carbon filled PTFE	2
5	Joint gasket	PTFE	2
6	Stem seal	PTFE	1
7	Stem	AISI 316	1
8	Gland packing	PTFE	**
9	Gland bush	AISI 304	1
10	Washer	AISI 304	1
11	Handle nut	AISI 304	1
12	Handle	AISI 304	1
13	Handle sleeve	Vinyl	1
14	Locking device	AISI 304	1
15	Bolt	AISI 304	4/6
16	Bolt nut	AISI 304	8/12
17	Bolt washer	AISI 304	8/12

** DN 10 1 pc
 DN 15 - DN 80 2 pcs
 DN 100 3 pcs

RAKENNEMITAT mm / Painot

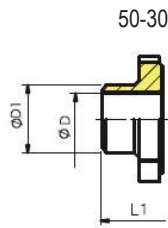
DN	SIZE	Ø D	L	H	E	E1	50-10 50-30	50-40	50-50
10	3/8"	12,7	56,6	54	102	5	0,34 kg	0,36 kg	-
15	1/2"	15	65,7	63,5	132	6,5	0,53 kg	0,61 kg	2,16 kg
20	3/4"	20	76,2	67	132	6,5	0,70 kg	0,74 kg	2,97 kg
25	1"	25	86,2	74,5	167	8	1,02 kg	1,11 kg	3,76 kg
32	1 1/4"	32	102,8	80,25	167	8	1,62 kg	2,00 kg	5,61 kg
40	1 1/2"	38	119,4	89,5	192	9,7	2,41 kg	2,65 kg	6,90 kg
50	2"	50	131,4	97,75	192	9,7	3,66 kg	3,93 kg	9,60 kg
65	2 1/2"	65	164	136,8	252	12	7,35 kg	7,62 kg	15,78 kg
80	3"	80	182,7	147	252	12	10,21 kg	10,24 kg	21,03 kg
100	4"	100	235,6	174,6	282	15	20,76 kg	19,94 kg	32,95 kg

DIMENSIONS mm / Weights

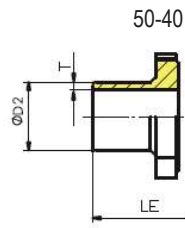
Pidätämme oikeuden muutoksiin.
 We reserve right to make changes without notice.



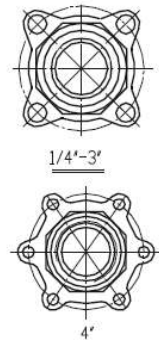
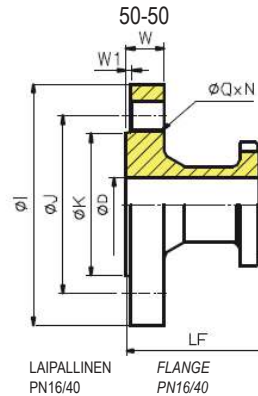
SISÄKIERRE ISO228-1
FEMALE THREAD ISO228-1



LYHYT
HITSAUSPÄÄ SCH.40
BUTT WELD END SCH.40



PITKÄ
HITSAUSPÄÄ (ISO)
LONG BUTT WELD
END (ISO)



YHTEIDEN MITAT mm

CONNECTOR DIMENSIONS mm

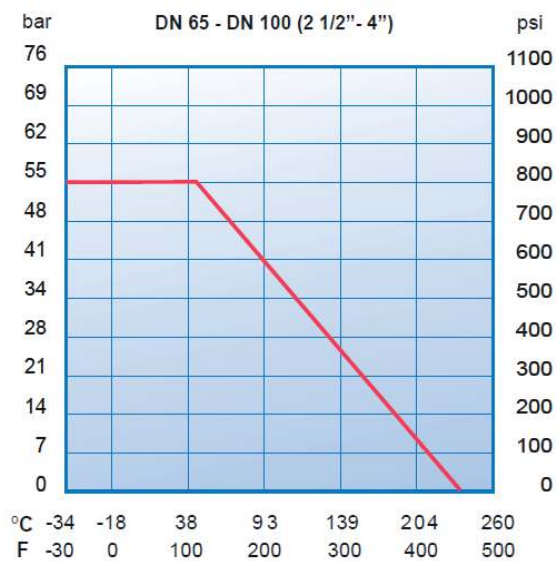
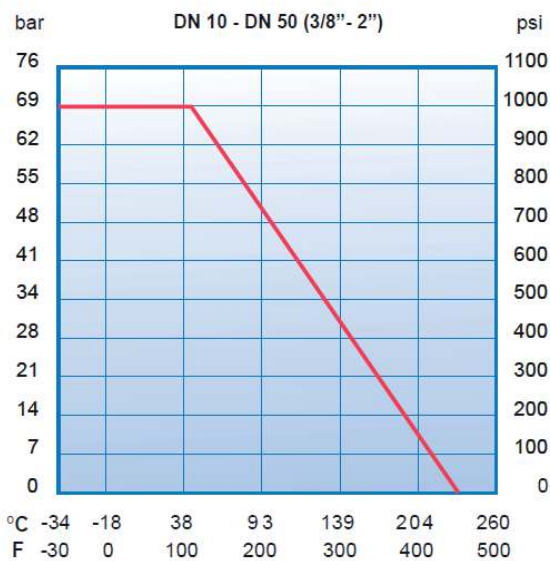
DN	SIZE	ØD	ØI	ØJ	ØK	L	L1	ØD1	ØD2	LE	LF	T	ØQ	N	W	W1
10	3/8"	12,7	-	-	-	63,7	62,7	17,5	17,5	120	-	1,6	-	-	-	-
15	1/2"	15	95	65	45	65,7	65,7	22,7	21,3	140	130	1,6	14	4	16	2
20	3/4"	20	105	75	58	76,2	76,2	27,5	26,9	140	150	1,6	14	4	18	2
25	1"	25	115	85	68	86,2	86,2	34,4	33,7	152	160	1,8	14	4	18	2
32	1 1/4"	32	140	100	78	102,8	102,8	42,7	42,4	165	180	2	18	4	18	2
40	1 1/2"	38	150	110	88	119,4	119,4	48,6	48,3	190	200	2	18	4	18	3
50	2"	50	165	125	102	131,4	131,4	60,5	60,3	203	230	2,5	18	4	20	3
65	2 1/2"	65	185	145	122	164	164	76,3	76,1	254	290	3	18	8	22	3
80	3"	80	200	160	138	182,7	182,7	90	88,9	280	310	3	18	8	24	3
100	4"	100	235	190	162	235,6	236,2	116	114,3	317	350	3	22	8	24	3

PAIN- JA LÄMPÖTILATAULUKOT

PRESSURE AND TEMPERATURE CHARTS

Pallon tiiviste; 25% hiilivahvistettu PTFE

Ball seat; 25% carbon filled PTFE



Pidätämme oikeuden muutoksiin.
We preserve right to make changes without notice.

TILAUSOHJE

ORDERING INFORMATION

50	-	40	-	FB	-	S1	-	50	-	C
1		2		3		4		5		6

1. Venttiilisarja	KOODI
Ballstar	50

1. Valve series	CODE
Ballstar	50

2. Liitännät	KOODI
Sisäkierteellinen ISO228-1	10
Lyhyin hitsauspään Sch.40	30
Pitkin hitsauspään ISO	40
Laipoin	50

5. Koko/Size	
DN	G"
10	3/8"
15	1/2"
20	3/4"
25	1"
32	1 1/4"
40	1 1/2"
50	2"
65	2 1/2"
80	3"
100	4"

2. Connections	CODE
Female threads ISO228-1	10
Short BW ends Sch.40	30
Long BW ends ISO	40
Flanged Ends	50

3. Aukkoisuus	KOODI
Täysaukko	FB

3. Bore	CODE
Full bore	FB

4. Runkomateriaalit	KOODI
CF8M haponkestävä	S1

4. Body materials	CODE
CF8M st. steel	S1

6. Pallontiiviste	KOODI
25% Hiilivahvistettu PTFE	C
PTFE seostamaton*	T
50% AISI 316 vahv. PTFE*	SS
Täyspesätiivisteet*	CF

6. Ball seats	CODE
25% Carbon filled PTFE	C
PTFE non-filled*	T
50% S/S filled PTFE*	SS
PTFE cavity filler*	CF

* Kysyttäessä

* On request

Venttiilit ovat 100%:sti koeponnistetut veden alla 7 bar:in paineilmalla auki- ja kiinniasennossa.
All valves 100% air tested under water at 100 PSI, open & close position.

Pidätämme oikeuden muutoksiin.
We preserve right to make changes without notice.