

EPIC® SENSORS T-A-Ø / W-A-Ø tai T-A-Ø-U / W-A-Ø-U

Upotettava lämpötila-anturi

Standardin DIN 43772 form 1 mukaan

Ominaisuudet

- lämpötila-alue -200...+1200 °C
- Pt100 tai termoelementti
- vakiomateriaalit AISI 316L, kuumankestävä teräs (W 1.4749 jne.), muut pyydettyinä
- myös umpikärjellä (pituus 200 mm)
- Pt100, tarkkuusluokka A vakiona, tarkemmat pyydettyinä.
- TE, luokka 1 vakiona
- vaihdettava MI-rakenteinen sisäelementti
- asiakaskohtaisia erikoisratkaisuja
- saatavana myös ATEX-versiona Ex d.

Tyypillisiä sovelluksia

- energia- ja voimalaitostekniikka
- prosessiteollisuus
- kemianteollisuus
- koneen- ja laivanrakennus, tehdastekniikka.



Tekniset tiedot

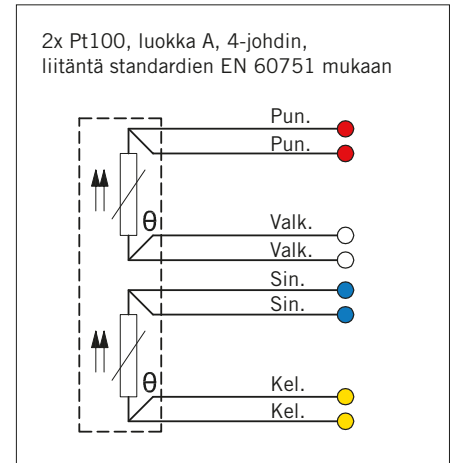
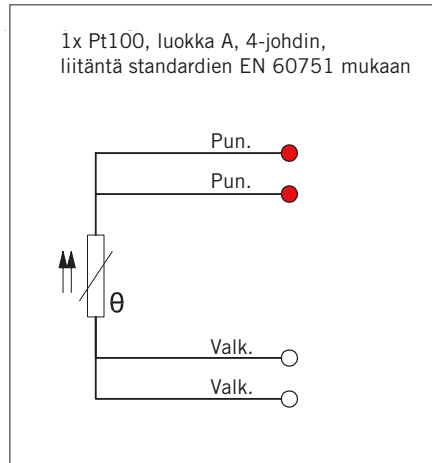
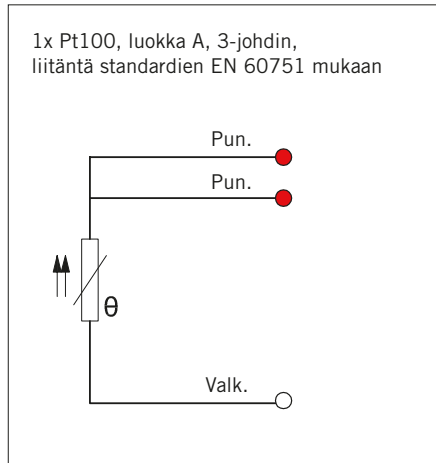
Suojaputken materiaali	AISI 316L suurin lämpötila +550 °C Kuumankestävä teräs 1.4749 tai 1.4841 tai 1.4845, suurin lämpötila +1100 °C, hetkellisesti +1200 °C, muut materiaalit saatavina pyydettyinä
Kärjen materiaali	AISI 316L suurin lämpötila +550 °C Kuumankestävä teräs 253MA tai 1.4845 tai 1.4841, suurin lämpötila +1100 °C
Toleranssit Pt100 (IEC 60751)	A, toleranssi +/- 0,15 + 0,002 x t, käyttölämpötila -100...+450 °C B, toleranssi +/- 0,3 + 0,005 x t, käyttölämpötila -196...+600 °C B 1/3 DIN, toleranssi +/- 1/3 x (0,3 + 0,005 x t), käyttölämpötila -196...+600 °C B 1/10 DIN, toleranssi +/- 1/10 x (0,3 + 0,005 x t), käyttölämpötila -196...+600 °C
Toleranssit TE (IEC 60584)	Tyyppi J toleranssi luokka 1 = -40...375 °C +/- 1,5 °C, 375...750 °C +/- 0,004 x t Tyypit K ja N toleranssi luokka 1 = -40...375 °C +/- 1,5 °C, 375...1000 °C +/- 0,004 x t
Lämpötila-alue Pt100	-200...+550 °C
Lämpötila-alue TE	-200...+1200 °C riippuen termoelementtityypistä ja suojataskumateriaalista
Hyväksynnät	ATEX, METROLOGICAL PATTERN APPROVAL
Laatusertifikaatti	ISO 9001:2015, myöntäjä DNV
Kotelointiluokka	IP65, korkeampi kotelointiluokka pyydettyinä

EPIC® SENSORS T-A-Ø / W-A-Ø tai T-A-Ø-U / W-A-Ø-U

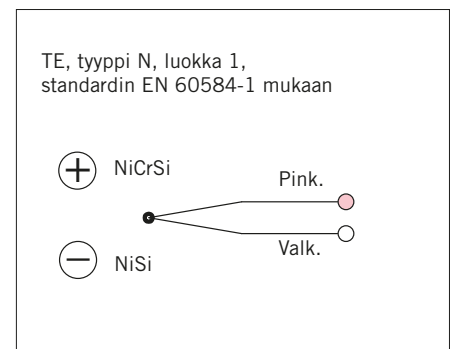
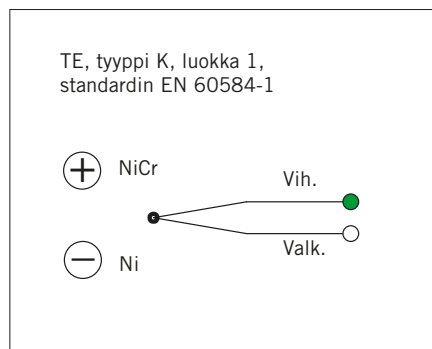
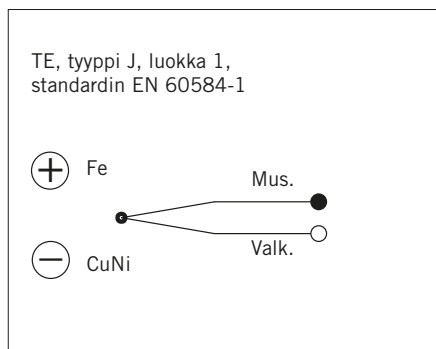
Upotettava lämpötila-anturi

Standardin DIN 43772 form 1 mukaan

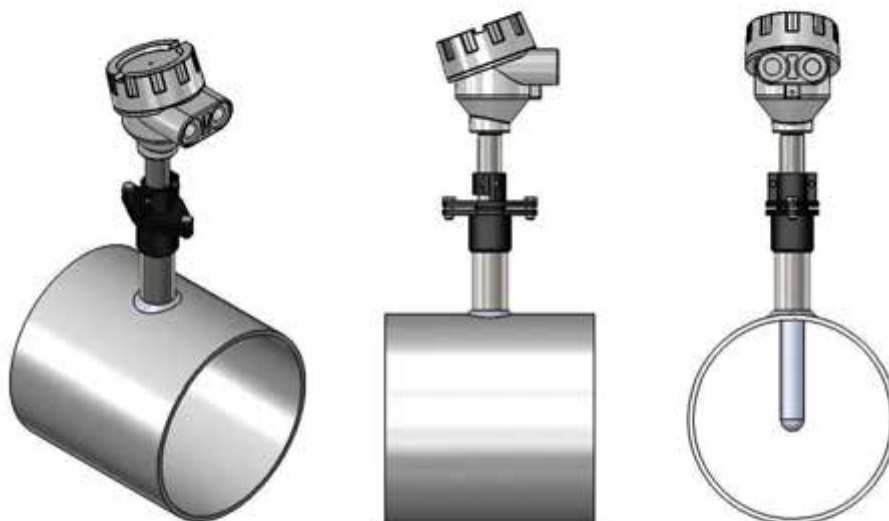
Pt100 liitännät



Termoelementtiliitännät



Asennusesimerkkejä

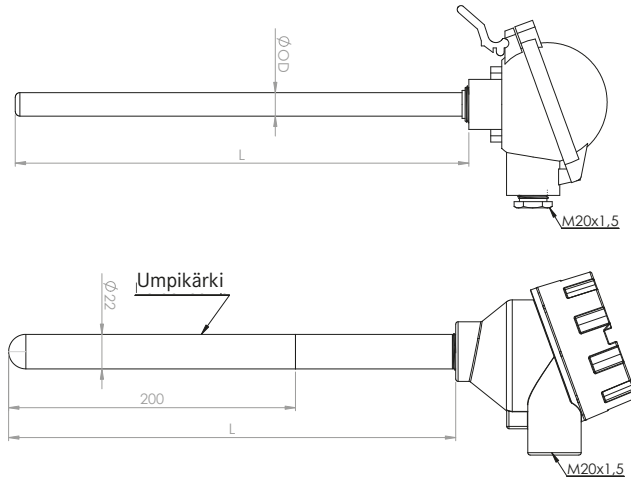


EPIC® SENSORS T-A-Ø / W-A-Ø tai T-A-Ø-U / W-A-Ø-U

Upotettava lämpötila-anturi

Standardin DIN 43772 form 1 mukaan

Piirros



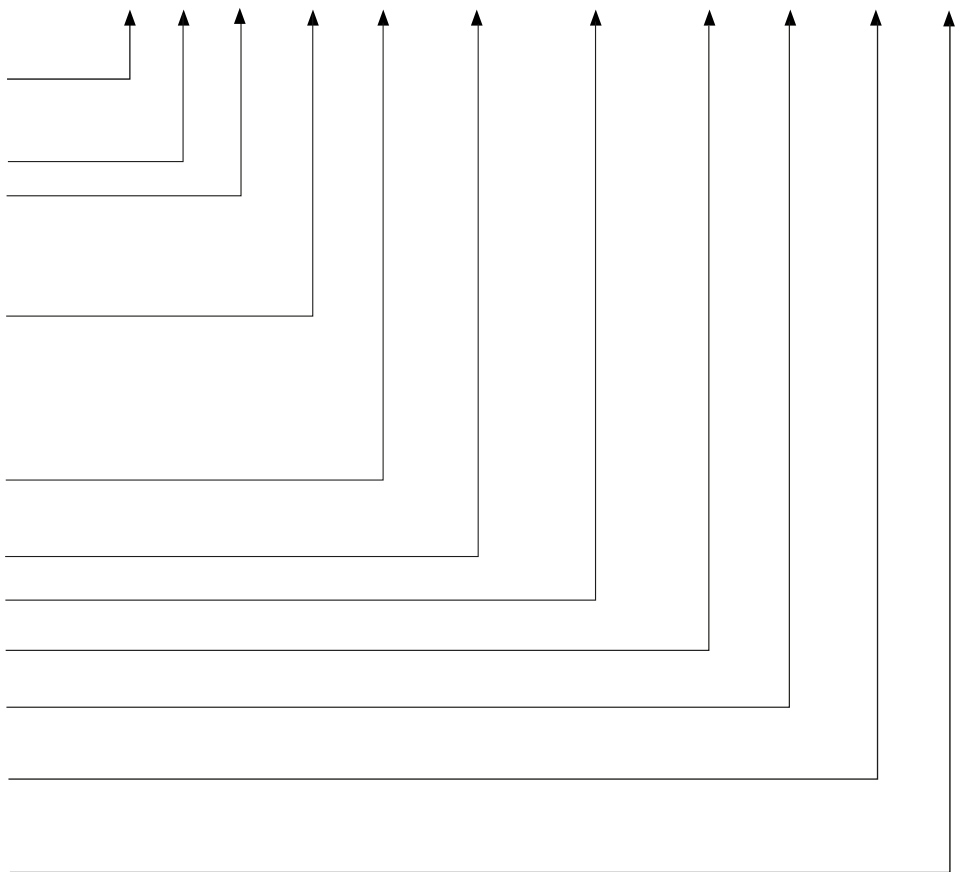
Tuotetyypin koodiavain



Esimerkki: T - A - 22 - D/H - U / 1000 / 1.4845 - K - 1 - TR - X

Upotettava suojatasku + anturielementti

- W = Pt100 vastusanturi
- 2xW = 2 x Pt100 vastusanturi
- T = termoelementti
- 2xT = 2 x termoelementti
- A = upotettava lämpötila-anturi
- 22 = anturin halkaisija
- B = liitäntärasia BL
- D = liitäntärasia DAN
- D/H = liitäntärasia DAN, kannen pikalukitus (vakio)
- D/W/H = korkea liitäntärasia, kannen pikalukitus
- EXD = liitäntärasia ATEX
- HST = haponkestävä liitäntärasia
- N = liitäntärasia NA
- [tyhjä] = ilman umpikärkeä
- U = umpikärjellä 1.4404, 1.4828, 1.4845, 253MA vakiona 200 mm, muut materiaalit ja pituudet pyydettyessä
- 1000 = upotussyvyys (mm)
- 1.4845 = suojataskun materiaali
- 4,3,2 = Pt100 johdinluku
- K,N,J = termoelementtityyppi
- A,B = Pt100 tarkkuusluokka A (VAKIO)
- 1,2,3 = TE tarkkuusluokka 1 (VAKIO)
- TR = vapaat johtimet lähettimelle
- CB = keraaminen kytkentäpala
- X = lisätietoja tekstirivillä



Liitäntärasiat

