

EPIC® SENSORS W-H-12 / T-H-12

Kierteellinen lämpötila-anturi

Ominaisuudet

- lämpötila-alue -200...+1200 °C
- Pt 100 tai termoelementti
- sopii hitsattavaan suojataskuun
- sisäelementin pituus 315, 375 tai 435 mm, muut pyydettäessä
- Pt 100, tarkkuusluokka A vakiona, tarkemmat pyydettäessä
- TE, luokka 1 vakiona
- vaihdettava sisäelementti, MI-rakenne
- asiakaskohtaisia erikoisratkaisuja
- saatavana myös ATEX-versiona Ex d.

Tyypillisiä sovelluksia

- energia- ja voimalaitostekniikka
- prosessiteollisuus
- kemianteollisuus
- koneen- ja laivanrakennus, tehdastekniikka.



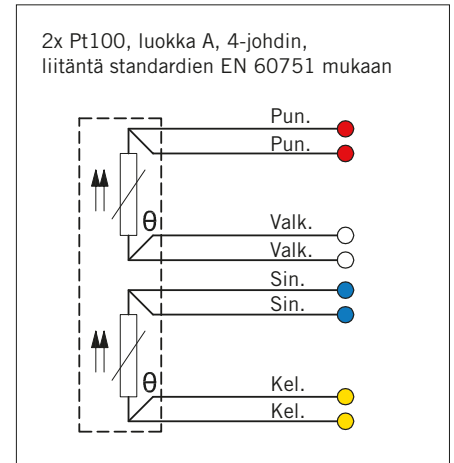
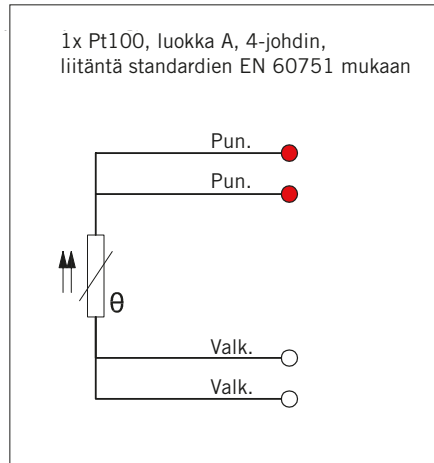
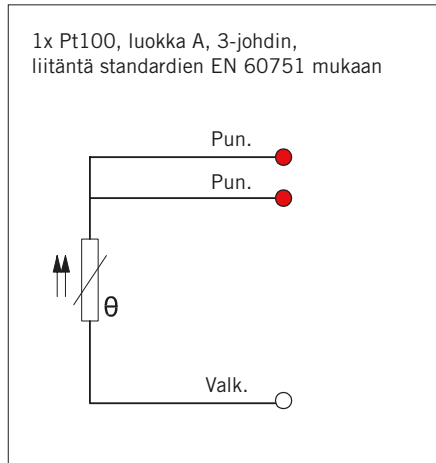
Tekniset tiedot

Liitäntäkierre	M14x1,5, M18x1,5, muut pyydettäessä.
Sisäelementin halkaisija	3, 6 tai 8 mm.
Toleranssit Pt 100 (IEC 60751)	A, toleranssi +/- 0,15 + 0,002 x t, käyttölämpötila -100...+450 °C B, toleranssi +/- 0,3 + 0,005 x t, käyttölämpötila -196...+600 °C B 1/3 DIN, toleranssi +/- 1/3 x (0,3 + 0,005 x t), käyttölämpötila -196...+600 °C B 1/10 DIN, toleranssi +/- 1/10 x (0,3 + 0,005 x t), käyttölämpötila -196...+600 °C
Toleranssit TE (IEC 60584)	Type J toleranssi luokka 1 = -40...375 °C +/- 1,5 °C, 375...750 °C +/- 0,004 x t Tyypit K ja N toleranssi luokka 1 = -40...375 °C +/- 1,5 °C, 375...1000 °C +/- 0,004 x t
Lämpötila-alue Pt 100	-200...+550 °C
Lämpötila-alue TE	-200...+1200 °C riippuen termoelementtityypistä ja suojataskun materiaalista
Hyväksynät	ATEX, METROLOGICAL PATTERN APPROVAL
Laatusertifikaatti	ISO 9001:2015, myöntäjä DNV
Kotelointiluokka	IP65, korkeampi kotelointiluokka pyydettäessä

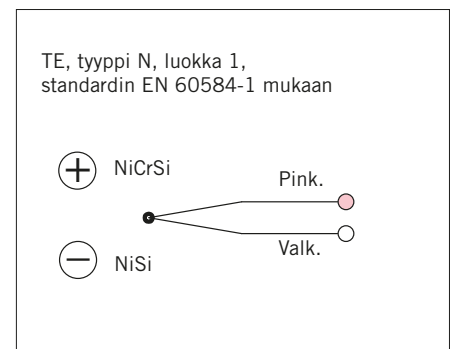
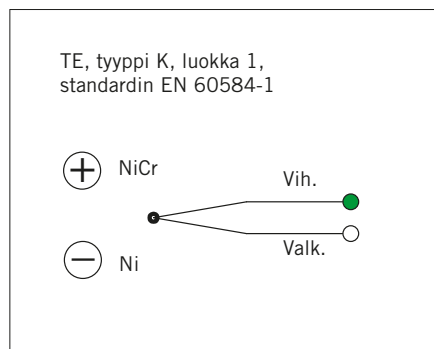
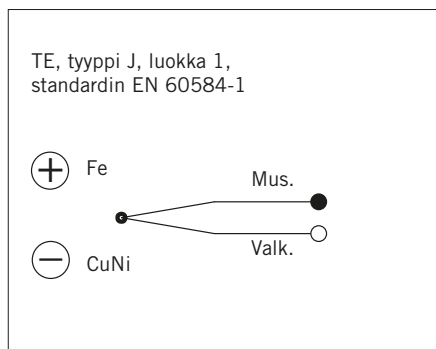
EPIC® SENSORS W-H-12 / T-H-12

Kierteellinen lämpötila-anturi

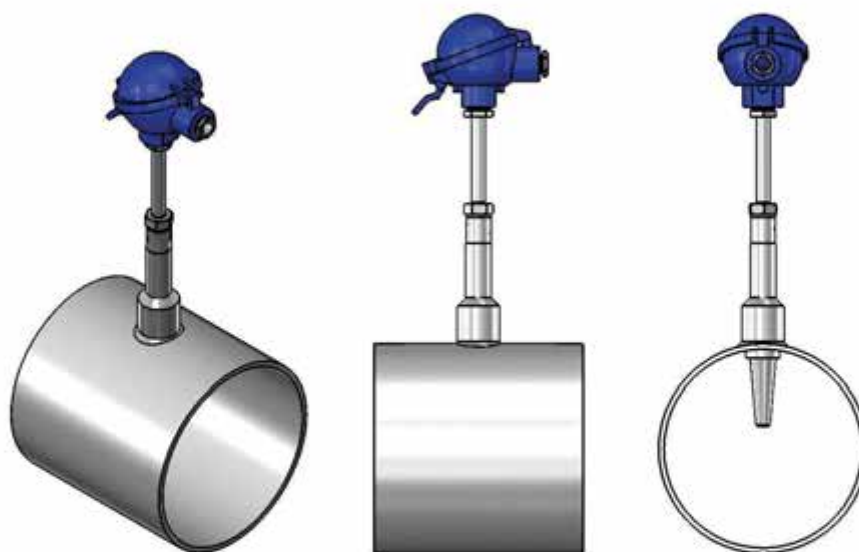
Pt100 liitännät



Termoelementtiliitännät



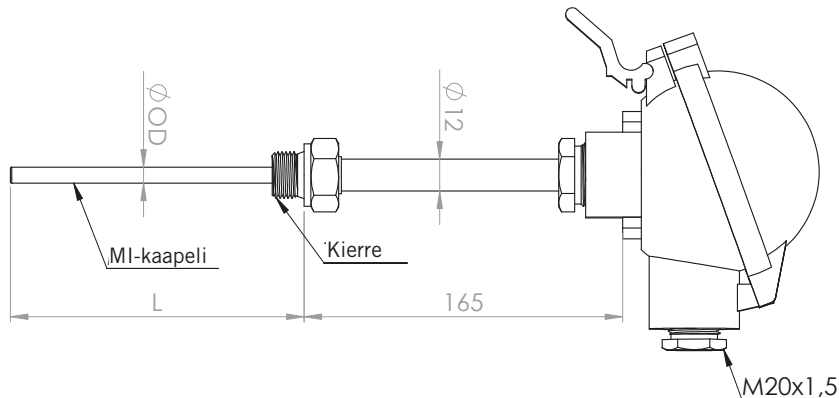
Asennusesimerkkejä



EPIC® SENSORS W-H-12 / T-H-12

Kierteellinen lämpötila-anturi

Piirros



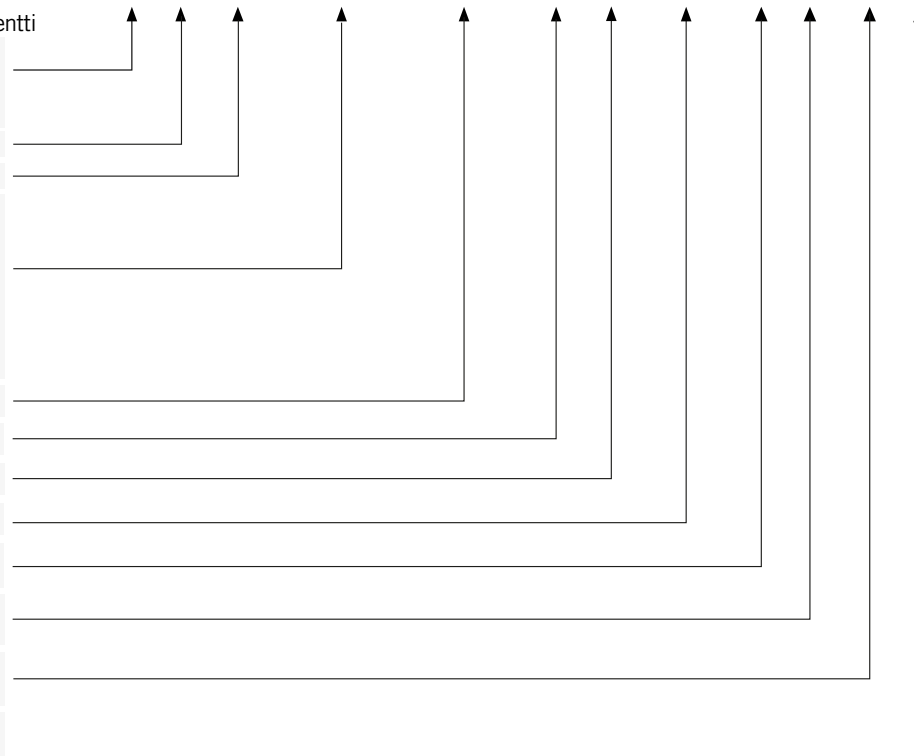
Tuotetyypin koodiavain



Esimerkki: W - H - 12 - D / W / H - G1½" - 6 / 375 / 200 - 4 - A - TR - X

Kierrettävä kaulaputki + Pt100/termoelementti

- W = Pt100 vastusanturi
- 2xW = 2xPt100 vastusanturi
- T = termoelementti
- 2xT = 2xtermoelementti
- H = kaulaputki kierteellä
- 12 = kaulaputken halk. (mm)
- B = liitäntärasia BL
- D = liitäntärasia DAN
- D/H = liitäntärasia DAN, kannen pikalukitus (vakio)
- D/W/H = korkea liitäntärasia, kannen pikalukitus
- EXD = liitäntärasia ATEX
- HST = haponkestävä liitäntärasia
- N = liitäntärasia NA
- M18x1,5 = kierrekoko
- 6 = anturielementin halkaisija (mm)
- 375 = anturielementin pituus (mm)
- 200 = upotussyvyys (mm)
- 4,3,2 = Pt100 johdinluku
- K,N,J = TE termoelementtityyppi
- A,B = Pt100 tarkkuusluokka A (VAKIO)
- 1,2,3 = TE tarkkuusluokka 1 (VAKIO)
- TR = vapaat johtimet lähettimelle
- CB = keraaminen kytkentäpala
- X = lisätietoja tekstirivillä



Liitäntärasiat

