

## EPIC® SENSORS T-D / W-D

### Hitsattava lämpötila-anturi

Standardin DIN 43772 form 4 mukaan

#### Ominaisuudet

- lämpötila-alue -200...+1200 °C
- Pt 100 tai termoelementti
- mukana hitsattava suojatasku
- suojataskumateriaali sovelluksen mukaan
- Pt 100, tarkkuusluokka A vakiona, tarkemmat pyydetessä.
- TE, luokka 1 vakiona
- vaihdettava sisäelementti, MI-rakenne
- asiakaskohtaisia erikoisratkaisuja
- saatavana myös ATEX-versiona Ex d.

#### Tyypillisiä sovelluksia

- energia- ja voimalaitostekniikka
- prosessiteollisuus
- kemianteollisuus
- koneen- ja laivanrakennus, tehdastekniikka.



#### Tekniset tiedot

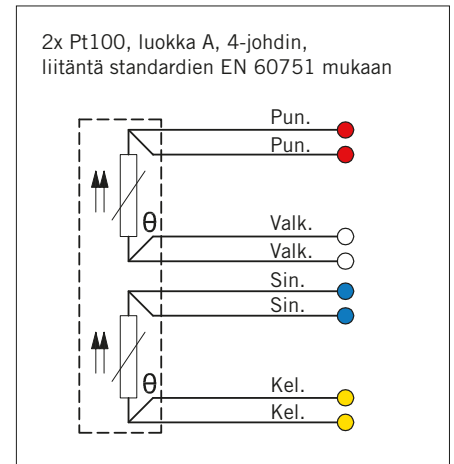
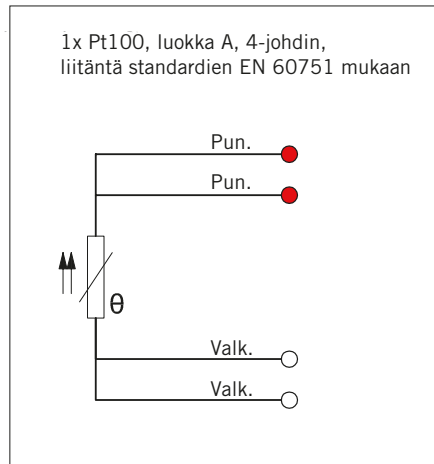
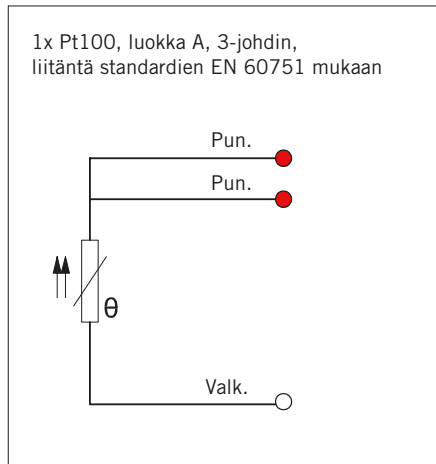
<b>Suojataskun materiaali</b>	K = AISI 316L suurin lämpötila +550 °C L = 13CrMo44/ 1.7335 suurin lämpötila +550 °C M = 10CrMo910/1.7380 suurin lämpötila +580 °C O = 16Mo3/ 1.5415 suurin lämpötila +480 °C 1.4462 SMO254 1.4307 Ti Gr2 muut materiaalit saatavana pyydetessä
<b>Suojataskutyyppi</b>	D1/D2, D4/D5, D3/D6, standardin DIN 43772 Form 4 mukaan, muut pyydetessä
<b>Toleranssit Pt100 (IEC 60751)</b>	A, toleranssi +/- 0,15 + 0,002 x t, käyttölämpötila -100...+450 °C B, toleranssi +/- 0,3 + 0,005 x t, käyttölämpötila -196...+600 °C B 1/3 DIN, toleranssi +/- 1/3 x (0,3 + 0,005 x t), käyttölämpötila -196...+600 °C B 1/10 DIN, toleranssi +/- 1/10 x (0,3 + 0,005 x t), käyttölämpötila -196...+600 °C
<b>Toleranssit TE (IEC 60584)</b>	Tyyppi J toleranssi luokka 1 = -40...375 °C +/- 1,5 °C, 375...750 °C +/- 0,004 x t Tyypit K ja N toleranssi luokka 1 = -40...375 °C +/- 1,5 °C, 375...1000 °C +/- 0,004 x t
<b>Lämpötila-alue Pt 100</b>	-200...+550 °C
<b>Lämpötila-alue TE</b>	-200...+1200 °C riippuen termoelementtityypistä ja suojataskun materiaalista
<b>Hyväksynät</b>	ATEX, METROLOGICAL PATTERN APPROVAL
<b>Laatusertifikaatti</b>	ISO 9001:2015 myöntäjä DNV
<b>Kotelointiluokka</b>	IP65, korkeampi kotelointiluokka pyydetessä

**EPIC® SENSORS T-D / W-D**

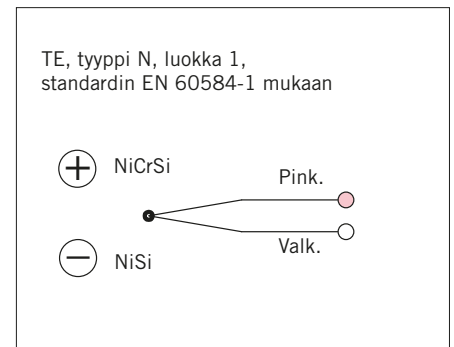
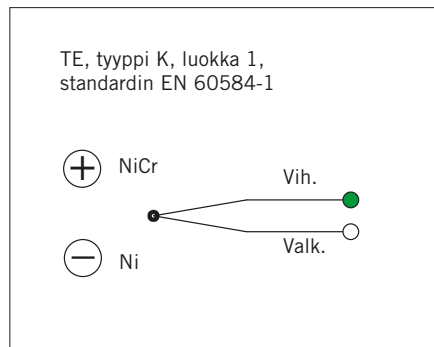
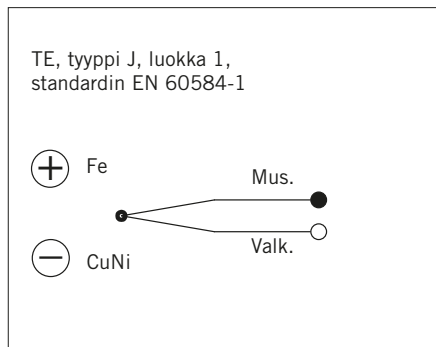
**Hitsattava lämpötila-anturi**

Standardin DIN 43772 form 4 mukaan

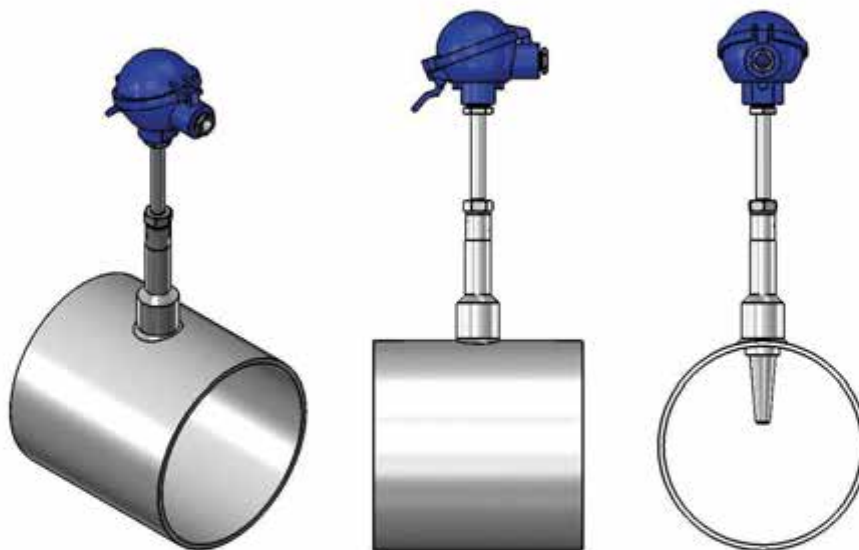
**Pt100 liitännät**



**Termoelementtiliitännät**



**Asennusesimerkkejä**

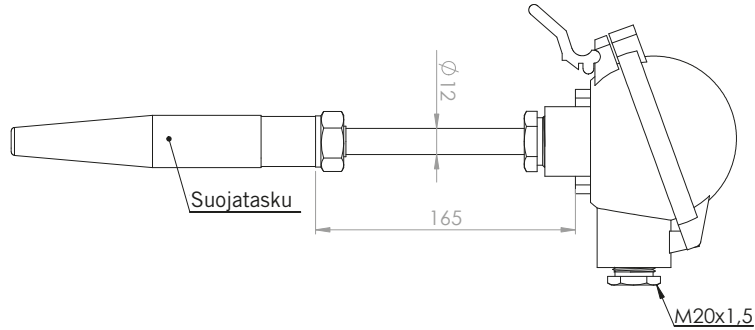


**EPIC® SENSORS T-D / W-D**

**Hitsattava lämpötila-anturi**

Standardin DIN 43772 form 4 mukaan

**Piirros**



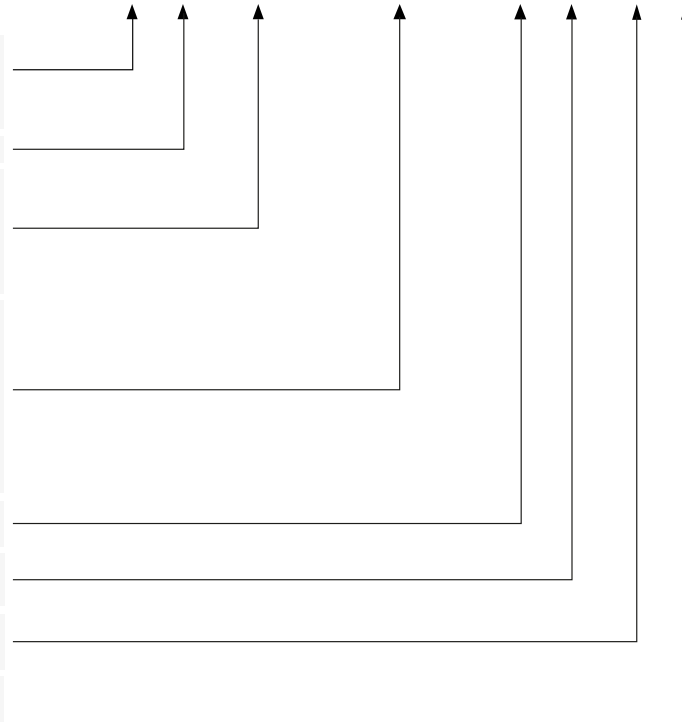
**Tuotetyypin koodiavain**



**Esimerkki:** W - D - D1/K - D / W / H - 4 - A - TR - X

**Hitsattava suojatasku + Pt100/termoelementti**

W	= Pt100 vastusanturi
2xW	= 2xPt100 vastusanturi
T	= termoelementti
2xT	= 2xtermoelementti
D	= hitsattava suojatasku
D1	= termoelementin koko (D1, D2, D4, D5)
K	= AISI 316L
L	= 13CrMo44/1.7335
M	= 10CrMo910/1.7380
O	= 16Mo3/1.5415
	muut materiaalit saatavana pyydettyessä
B	= liitäntärasia BL
D	= liitäntärasia DAN
D/H	= liitäntärasia DAN, kannen pikalukitus (vakio)
D/W/H	= korkea liitäntärasia, kannen pikalukitus
EXD	= liitäntärasia ATEX
HST	= haponkestävä liitäntärasia
N	= liitäntärasia NA
4,3,2	= Pt100 johdinluku
K,N,J	= TE termoelementtityyppi
A,B	= Pt100 tarkkuusluokka A (VAKIO)
1,2,3	= TE tarkkuusluokka 1 (VAKIO)
TR	= vapaat johtimet lähettimelle
CB	= keraaminen kytkentäpala
X	= lisätietoja tekstirivillä



**Liitäntärasiat**

