

## EPIC® SENSORS T-F / W-F

### Laipallinen lämpötila-anturi

Standardin DIN 43772 2F mukaan

#### Ominaisuudet

- lämpötila-alue -200...+1200 °C
- Pt 100 tai termoelementti
- upotettavien osien materiaalit sovelluksen mukaan
- Pt 100, tarkkuusluokka A vakiona, tarkemmat pyydettäessä
- TE, luokka 1 vakiona
- vaihdettava sisäelementti, MI-rakenne
- laippakoko ja -tyyppi sovelluksen mukaan
- asiakaskohtaisia erikoisratkaisuja
- saatavana myös ATEX-versiona Ex d.

#### Tyypillisiä sovelluksia

- energia- ja voimalaitostekniikka
- prosessiteollisuus
- kemianteollisuus
- koneen- ja laivanrakennus, tehdastekniikka.



#### Tekniset tiedot

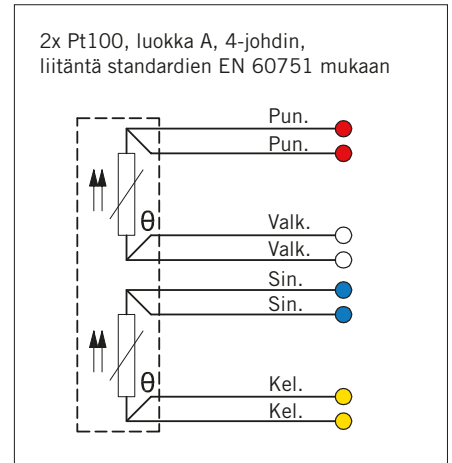
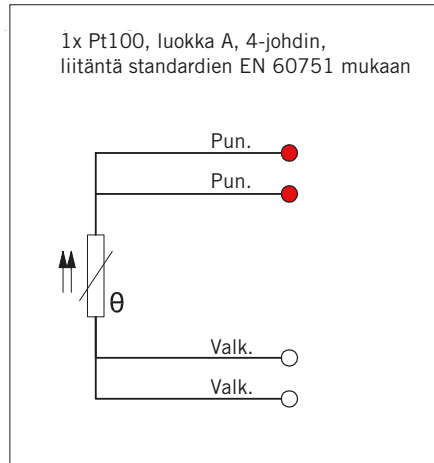
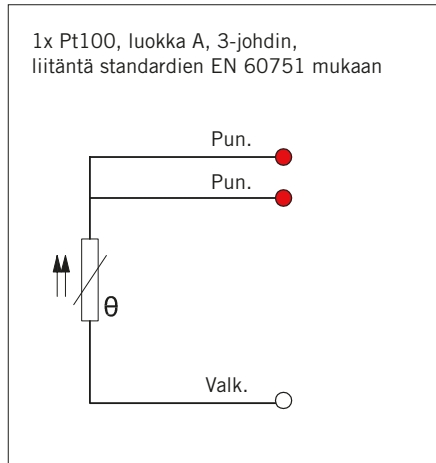
<b>Suojataskun materiaali</b>	AISI 316L, suurin lämpötila +550 °C, hetkellisesti +850 °C Kuumankestävä teräs 1,4841, suurin lämpötila +1100 °C, hetkellisesti +1250 °C	
<b>Laippa</b>	DIN EN 1092 -1, tyyppi 05A, DIN EN 1092-1, tyyppi 05B, muut pyydettäessä, A = tasainen (vakio), B = korotettu otsapinta	
<b>Toleranssit Pt100 (IEC 60751)</b>	A, toleranssi +/- 0,15 + 0,002 x t, käyttölämpötila -100...+450 °C B, toleranssi +/- 0,3 + 0,005 x t, käyttölämpötila -196...+600 °C B 1/3 DIN, toleranssi +/- 1/3 x (0,3 + 0,005 x t), käyttölämpötila -196...+600 °C B 1/10 DIN, toleranssi +/- 1/10 x (0,3 + 0,005 x t), käyttölämpötila -196...+600 °C	
<b>Toleranssit TE (IEC 60584)</b>	Tyyppi J toleranssi luokka 1 = -40...375 °C +/- 1,5 °C, 375...750 °C +/- 0,004 x t Tyyppit K ja N toleranssi luokka 1 = -40...375 °C +/- 1,5 °C, 375...1000 °C +/- 0,004 x t	
<b>Lämpötila-alue Pt100</b>	-200...+550 °C	
<b>Lämpötila-alue TE</b>	-200...+1200 °C riippuen termoelementtityypistä HL = 250 mm -> suurin lämpötila +750 °C HL = 300 mm -> suurin lämpötila +1000 °C HL = 350 mm -> suurin lämpötila +1200 °C	TE = termoelementti HL = kaulaputki
<b>Hyväksynät</b>	ATEX, METROLOGICAL PATTERN APPROVAL	
<b>Laatusertifikaatti</b>	ISO 9001:2015 myöntäjä DNV,	
<b>Koteloitiluokka</b>	IP65, korkeampi koteloitiluokka pyydettäessä	

**EPIC® SENSORS T-F / W-F**

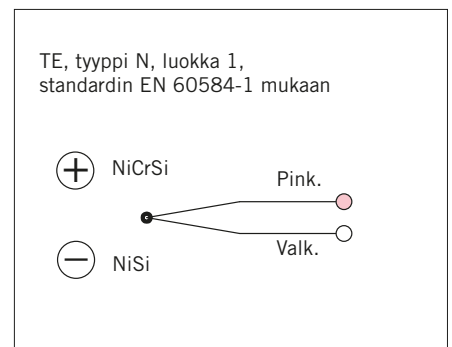
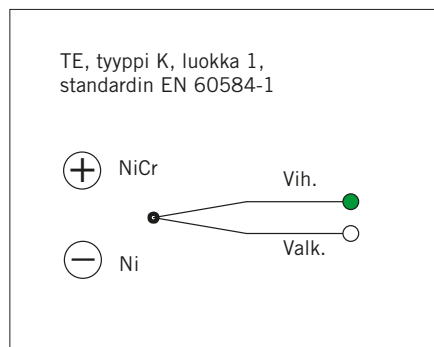
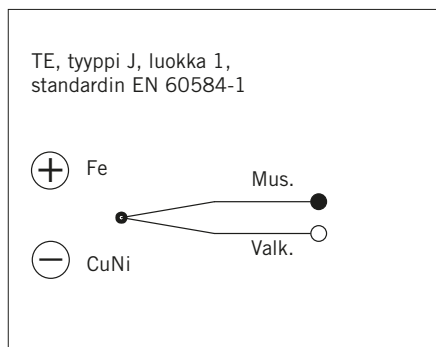
**Laipallinen lämpötila-anturi**

Standardin DIN 43772 2F mukaan

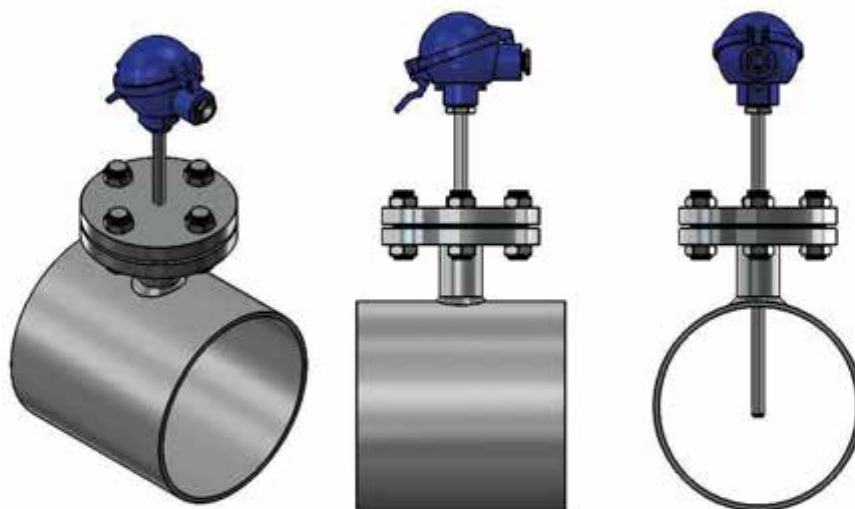
**Pt100 liitännät**



**Termoelementtiliitännät**



**Asennusesimerkkejä**

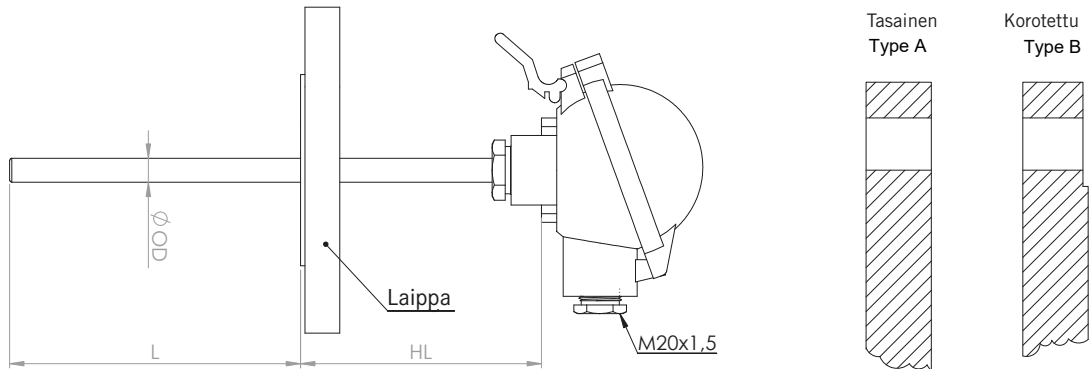


**EPIC® SENSORS T-F / W-F**

**Laipallinen lämpötila-anturi**

Standardin DIN 43772 2F mukaan

**Piirros**



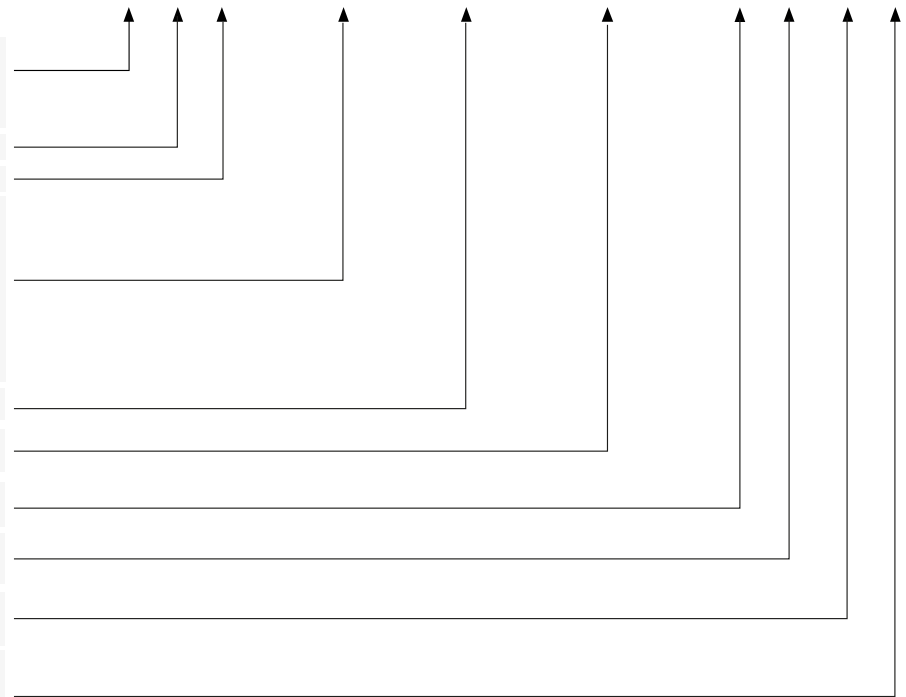
**Tuotetyypin koodiavain**



**Esimerkki**      W - F - 9 - D / W / H - 160 - DN50/PN40 - 4 - A - TR - X

Laippasuojatasku + Pt100/termoelementti

W	= Pt100 vastusanturi
2xW	= 2xPt100 vastusanturi
T	= termoelementti
2xT	= 2xtermoelementti
F	= laippa-asennus
9	= suojataskun halk. (mm)
B	= liitäntärasia BL
D	= liitäntärasia DAN
D/H	= liitäntärasia DAN, kannen pikalukitus (vakio)
D/W/H	= korkea liitäntärasia, kannen pikalukitus
EXD	= liitäntärasia ATEX
HST	= haponkestävä liitäntärasia
N	= liitäntärasia NA
160	= upotussyvyys (mm)
DN50/PN40	= laippakoko
4,3,2	= Pt100 johdinluku
K,N,J	= TE termoelementtityyppi
A,B	= Pt100 tarkkuusluokka A (VAKIO)
1,2,3	= TE tarkkuusluokka 1 (VAKIO)
TR	= vapaat johtimet lähettimelle
CB	= keraaminen kytkentäpala
X	= lisätietoja tekstirivillä



**Liitäntärasiat**

