

## Pt100-lämpötilamuunnin - 2-johdin

### 3333

- Hyvä tarkkuus, parempi kuin 0.1 % alueesta
- Kapea kotelo 6 mm
- Erinomainen EMC-suorituskyky ja 50/60 Hz kohinanvaimennus
- Valittava vasteaika < 30 ms / 300 ms
- Esikalibroitu lämpötila-alueet valitaan DIP-kytkimillä



#### Sovellukset

- 3333-lämpötilamuunnin mittaa 2-, 3- ja 4-johdin Pt100-lämpötila-antureita ja tuottaa passiivisen, analogisen 2-johdinvirtalähdön.
- 3333 voidaan asentaa turvalliselle alueelle tai Ex-tilaan 2 (Zone 2 / Division 2).
- Hyväksytty meritekniisiin sovelluksiin.

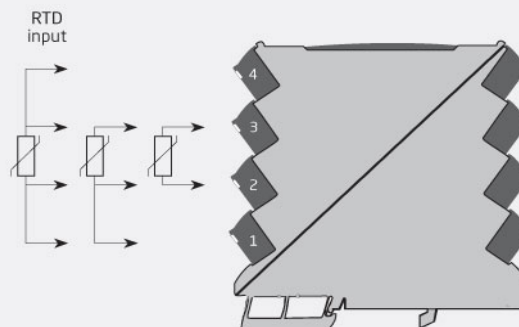
#### Tekniset ominaisuudet

- Joustava syöttö 3,3...35 VDC 2-johdinlähtöpiiristä liittimien kautta.
- < 30 ms nopea vasteaika ja samanaikainen anturivikailmaisuus valittavissa.
- Valittavissa 300 ms vasteaika, jos tarvitaan viestin vaimennusta.
- Hyvä muunnostarkkuus kaikilla valittavilla alueilla, parempi kuin 0.1 % alueesta.
- Täyttää NAMUR NE21 -suositukset, 3333 antaa hyvät mittauseräominaisuudet vaativissa EMC-ympäristöissä.
- NAMUR NE43 -standardin mukaiset alueen ylityksen ja anturivikatapauksen lähtöarvot.
- Kaikki liittimet on suojattu ylijänniteeltä ja vääränapaiselta kytkennältä.
- Erinomainen viesti/kohina-suhde > 60 dB.

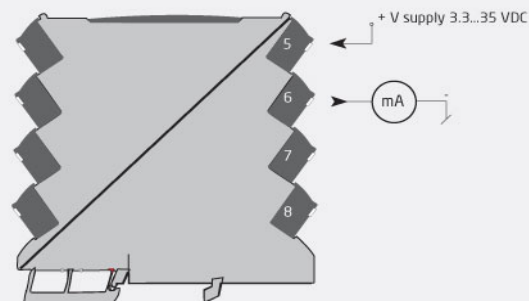
#### Asennus / ohjelmointi

- DIP-kytkimillä valittavissa yli 1000 tehdaskalibroituja mittauseräaluetta.
- Kapea 6 mm kotelo sallii jopa 165 laitetta metrin matkalle DIN-kiskoon, ilmarakojen väliin ei tarvita.
- Laaja ympäristölämpötila-alue -25...+70 °C.

#### Sovellukset



Safe Area or  
Zone 2 & Cl. 1, Div. 2, gr. A-D



Order:

Type
3333

## Ympäristöolosuhteet

Käyttölämpötila.....	-25°C...+70°C
Varastointilämpötila.....	-40°C...+85°C
Kalibrointilämpötila.....	20...28°C
Suhteellinen kosteus.....	< 95% RH (ei kond.)
Koteloitiluokka.....	IP20
Asennusluokat.....	Likaantumistaso 2 & mittaus- / ylijänniteluokka II

## Mekaaniset tiedot

Mitat (KxLxS).....	113 x 6,1 x 115 mm
Paino noin.....	70 g
DIN-kiskotyyppi.....	DIN EN 60715/35 mm
Johdinkoko.....	0,13...2,5 mm <sup>2</sup> / AWG 26...12 monisäikeinen
Ruuvien kiristysmomentti.....	0,5 Nm
Tärinä.....	IEC 60068-2-6
2...25 Hz.....	±1,6 mm
25...100 Hz.....	±4 g

## Yleiset tiedot

### Syöttöjännite

Apujännite.....	3,3...35 VDC
Suurin tehonkulutus.....	0,80 W
Tehohäviö.....	12 mW...0,8 W

### Vasteaika

Vasteaika (0...90%, 100...10%).....	< 30 ms / 300 ms (valittava)
-------------------------------------	------------------------------

Jännitehäviö.....	3,3 VDC
Viesti/kohinasuhde.....	Min. 60 dB
Ohjelmointi.....	DIP-kytkimillä
Viestin dynamiikka, tulo.....	23 bit
Viestin dynamiikka, lähtö.....	18 bit
EMC-immuniteettiriippuvuus.....	< ±0,5% alueesta
Parannettu EMC-immuniteetti: NAMUR NE21, A-tason syöksyjännitekoe.....	< ±1% alueesta
Väärän DIP-kytkinasettelu ilmaisu.....	3,5 mA

## Tuloarvot

### Vastusanturitulo

Lämpötila-alue, Pt100.....	-200...+850°C
Pienin mittausalue (alue).....	10°C
Tarkkuus: valitaan arvoista suurempi.....	Parempi kuin 0,1% alueesta tai 0,2°C
Lämpötilariippuvuus: valitaan arvoista suurempi.....	0,02°C/°C tai ≤ ±0,01%/°C
Anturivirta.....	< 150 µA
Anturikaapelin vastus.....	< 50 Ω / johdin
Anturikaapelin vastuksen vaikutus (3-/4-johdin).....	< 0,002 Ω / Ω
Anturivian ilmaisu.....	Valitaan DIP-kytkimillä
Anturipiirin katkeamisen tunnistus.....	> 800 Ω
Anturin oikosulun tunnistus.....	< 18 Ω

## Lähtöarvot

### Sähköiset tiedot, lähtö

Päivitysaika.....	10 ms
-------------------	-------

### Virtalähtö

Valittavat kiinteät viestialueet.....	4...20 ja 20...4 mA
Kuorma (virtalähtö).....	≤ (Vsyöttö - 3,3) / 0,023 [Ω]

Kuorman stabiilisuus.....	≤ 0,01% alueesta / 100 Ω
Anturivian ilmaisu.....	3,5 mA tai 23 mA / NAMUR NE43 mukaan tai OFF

## Ex-merkintä

ATEX.....	II 3 G Ex ec IIC T4 Gc
IECEX.....	Ex ec IIC T4 Gc
FM, US.....	Cl. I, Div. 2, Gr. A, B, C, D T4 tai Cl. I, Zone 2, AEx nA IIC T4
FM, CA.....	Cl. I, Div. 2, Gr. A, B, C, D T4 tai Cl. I, Zone 2, Ex nA IIC T4
EAC Ex.....	2Ex nA IIC T4 Gc X

## Yhteensopivuus standardien

EMC.....	2014/30/EU
LVD.....	2014/35/EU
ATEX.....	2014/34/EU
RoHS.....	2011/65/EU
EAC.....	TR-CU 020/2011
EAC Ex.....	TR-CU 012/2011

## Hyväksynyt

ATEX.....	KEMA 10ATEX0147 X
IECEX.....	KEM 10.0068X
c FM us.....	FM17US0004X / FM17CA0003X
c UL us, UL 61010-1.....	E314307
EAC Ex.....	RU C-DK.HA65.B.00355/19
DNV Marine.....	TAA00001RW