

Bipolaarituloinen galvaaninen erotin / jakaja

3118

- Bipolaaristen jännite- ja virtatuloviestien muunnos uni- tai bipolaarisiksi viesteiksi
- Useita DIP-kytkimillä valittavia viestialueita
- Jakajatoiminto: 1 tulo, 2 lähtöä
- Erinomainen tarkkuus, parempi kuin 0,05 % valitusta alueesta ja hyvä lähtökuorman stabiilisuus



Sovellukset

- 3118 on galvaanisesti erotettu viestimuunnin ja jakaja, jota voi käyttää bipolaaristen, analogisten vakio prosessiviestien muuntamiseen kahdeksi erilliseksi unipolaariseksi analogiaviestiksi.
- Laitteessa on 4-suuntainen galvaaninen erotus ja se vaimentaa syöksyjännitteitä ja suojaa ohjausjärjestelmää transienttipiikeiltä ja kohinalta.
- 3118 eliminoi maasilmukoita ja sopii kelluvien viestien mittaamiseen.
- 3118 voidaan asentaa turvalliselle alueelle tai Ex-tilaluokkaan 2 (Cl. 1, Div 2.), lisäksi se on hyväksytty meritekniisiin sovelluksiin.
- Analogialähtö on helppo asetella bipolaariviestiksi ± 10 mA tai ± 20 mA, tällöin lähdöt johdetaan yhteen (*erikoisjohdotus).

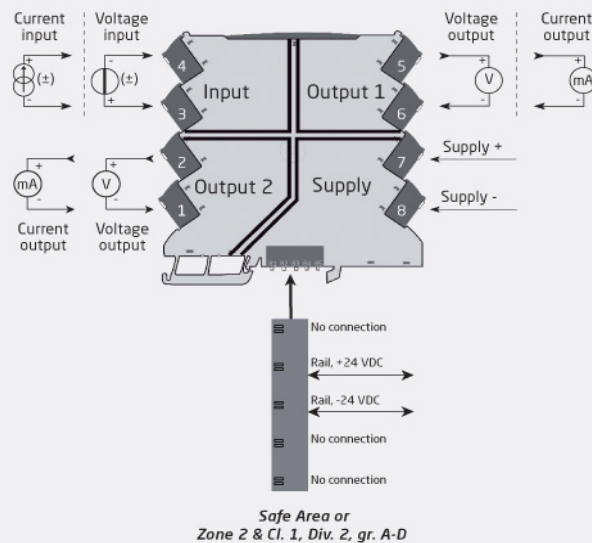
Tekniset ominaisuudet

- Joustava 24 VDC ($\pm 30\%$) apujännite syötetään tehonsyöttökiskon tai liitäntäruuvien kautta.
- Erinomainen muunnostarkkuus, parempi kuin 0,05 % valitusta alueesta.
- Etulevyn vihreä LED-merkkivalo osoittaa laitteen toimintatilaa.
- Kaikki liittimet on suojattu ylijännitteeltä ja vääränapaiselta kytkennältä.
- Täyttää NAMUR NE21 -suositukset, 3118 antaa hyvät mittausominaisuudet vaativissa EMC-ympäristöissä.
- Korkea galvaaninen erotustaso 2,5 kVAC.
- Nopea vasteaika tulosta lähtöön < 7 ms (> 100 Hz), suodatus valitaan DIP-kytkimillä: 10 Hz tai > 100 Hz.
- Erinomainen viesti/kohinasuhde > 60 dB.

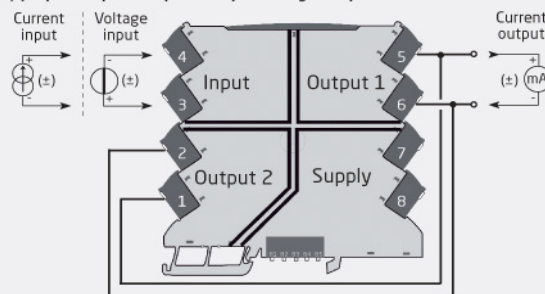
Asennus / ohjelmointi

- Nopea ja helppo kiinteiden, tehdaskalibroitujen mittausaluiden valinta DIP-kytkimillä.
- Erittäin pieni tehonkulutus sallii tiiviin asennuksen DIN-asennuskiskolle, ilmarakojia ei tarvita.
- Laaja käyttölämpötila-alue: $-25...+70$ °C.

Sovellukset



(*): Bipolar Input to bipolar output wiring set-up:



Order

Type	Version
3118	With power rail connector / terminals :- Supplied via terminals :-N

Example: 3118

Ympäristöolosuhteet

Käyttölämpötila.....	-25°C...+70°C
Varastointilämpötila.....	-40°C...+85°C
Kalibrointilämpötila.....	20...28°C
Suhteellinen kosteus.....	< 95% RH (ei kond.)
Kotelointiluokka.....	IP20
Asennusluokat.....	Likaantumistaso 2 & mittaus- / ylijänniteluokka II

Mekaaniset tiedot

Mitat (KxLxS).....	113 x 6,1 x 115 mm
Paino noin.....	70 g
DIN-kiskotyyppi.....	DIN EN 60715/35 mm
Johdinkoko.....	0,13...2,5 mm ² / AWG 26...12 monisäikeinen
Ruuvien kiristysmomentti.....	0,5 Nm
Tärinä.....	IEC 60068-2-6
2...25 Hz.....	±1,6 mm
25...100 Hz.....	±4 g

Yleiset tiedot

Syöttöjännite

Apujännite.....	16,8...31,2 VDC
Suurin tehonkulutus.....	1,20 W
Suurin tehohäviö.....	0,43 W

Eristysjännite

Eristysjännite, koe / käyttö.....	2,5 kVAC / 300 VAC (vahvistettu)
Zone 2 / Div. 2.....	250 VAC

Vasteaika

Vasteaika (0...90%, 100...10%).....	< 7 ms tai < 44 ms
MTBF, IEC 61709 mukaan (SN29500).....	> 187 vuotta
Viesti/kohinasuhde.....	Min. 60 dB (0...100 kHz)
Viestin dynamiikka, tulo.....	Analoginen signaaliketju
Viestin dynamiikka, lähtö.....	Analoginen signaaliketju
Ohjelmointi.....	DIP-kytkimillä
Cut-off-taajuus (3 dB).....	> 100 Hz tai 10 Hz (valitaan DIP-kytkimillä)
Tarkkuus.....	< ±0,05% alueesta
Lämpötilariippuvuus.....	< ±0,01% alueesta / °C
EMC-immuniteettiriippuvuus.....	< ±0,5% alueesta
Parannettu EMC-immuniteetti: NAMUR NE21, A-tason syöksyjännitekoe.....	< ±1% alueesta

Tuloarvot

Virtatulo

Mittausalue (1).....	-23...+23 mA
Ohjelmoitavat mittausalueet.....	± 10 ja ± 20 mA
Tulon jännitehäviö.....	< 1 VDC @ 23 mA

Jännitetulo

Mittausalue (1).....	-11,5...+11,5 V
Ohjelmoitavat alueet.....	±5 ja ±10 V
Tulovastus.....	≥ 1 MΩ

Lähtöarvot

Virtalähtö

Viestialue.....	0...23 mA
Valittavat kiinteät viestialueet.....	0 / 4...20 mA
Bipolaarinen johdotus ja ohjelmointi.....	±10 ja ± 20 mA
Kuorma (virtalähtö).....	≤ 300 Ω / kanava
Kuorman stabiilisuus.....	≤ 0,002% alueesta / 100 Ω

Virtaraja..... ≤ 28 mA

Jännitelähtö

Viestialue.....	0...10 VDC
Valittavat kiinteät viestialueet.....	0/1...5 ja 0/2...10 V
Kuorma (jännitelähtö).....	≥ 10 kΩ
alueesta.....	= valitusta alueesta

Ex-merkintä

ATEX.....	II 3 G Ex ec IIC T4 Gc
IECEX.....	Ex ec IIC T4 Gc
FM, US.....	Cl. I, Div. 2, Gr. A, B, C, D T4 tai Cl. I, Zone 2, AEx nA IIC T4
FM, CA.....	Cl. I, Div. 2, Gr. A, B, C, D T4 tai Cl. I, Zone 2, Ex nA IIC T4

Yhteensopivuus standardien

EMC.....	2014/30/EU
LVD.....	2014/35/EU
ATEX.....	2014/34/EU
RoHS.....	2011/65/EU
EAC.....	TR-CU 020/2011
EAC Ex.....	TR-CU 012/2011

Hyväksynät

ATEX.....	KEMA 10ATEX0147 X
IECEX.....	KEM 10.0068X
c FM us.....	FM17US0004X / FM17CA0003X
c UL us, UL 61010-1.....	E314307
CCC.....	2020322310003554
EAC Ex.....	RU C-DK.HA65.B.00355/19
DNV Marine.....	TAA00001RW