

EPIC® SENSORS T-B-Ø / W-B-Ø Kierteellinen lämpötila-anturi kaulaputkella

Standardin DIN 43772 form 2G mukaan

Ominaisuudet

- lämpötila-alue -200...+1200 °C
- Pt 100 tai termoelementti
- suojataskumateriaali sovelluksen mukaan
- Pt 100, tarkkuusluokka A vakiona, tarkemmat pyydettyäessä
- TE, luokka 1 vakiona
- vaihdettava sisäelementti, MI-rakenne
- asiakaskohtaisia erikoisratkaisuja
- saatavana myös ATEX-versiona Ex d
- standardi kaulaputken pituus 145 mm.

Tyypillisiä sovelluksia

- energia- ja voimalaitostekniikka
- prosessiteollisuus
- kemianteollisuus
- koneen- ja laivanrakennus, tehdastekniikka.



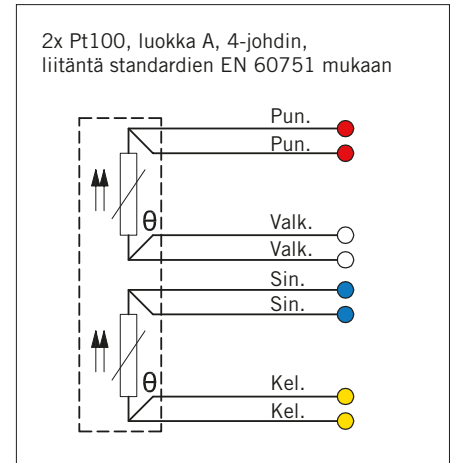
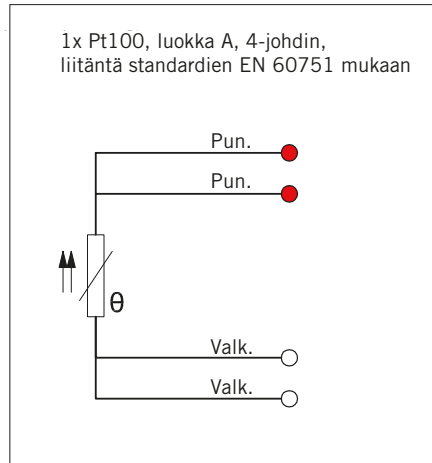
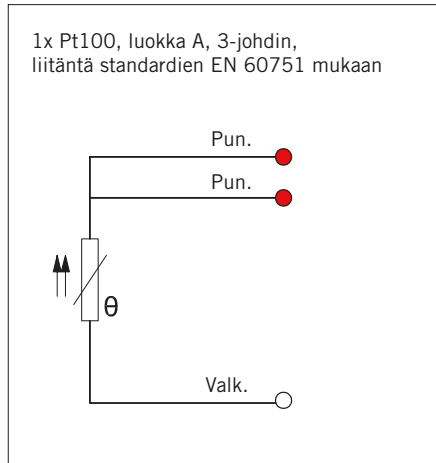
Tekniset tiedot

Suojataskun materiaali	AISI 316L, suurin lämpötila +550 °C, hetkellisesti +850 °C Kuumankestävä teräs 1.4841, suurin lämpötila +1100 °C, hetkellisesti +1200 °C	
Vakiokierrevaihtoehdot	G, R, NPT, M, muut pyydettyäessä	
Toleranssit Pt100 (IEC 60751)	A, toleranssi +/- 0,15 + 0,002 x t, käyttölämpötila -100...+450 °C B, toleranssi +/- 0,3 + 0,005 x t, käyttölämpötila -196...+600 °C B 1/3 DIN, toleranssi +/- 1/3 x (0,3 + 0,005 x t), käyttölämpötila -196...+600 °C B 1/10 DIN, toleranssi +/- 1/10 x (0,3 + 0,005 x t), käyttölämpötila -196...+600 °C	
Toleranssit TE (IEC 60584)	Tyyppi J toleranssi luokka = -40...375 °C +/- 1,5 °C, 375...750 °C +/- 0,004 x t Tyyppit K ja N toleranssi luokka 1 = -40...375 °C +/- 1,5 °C, 375...1000 °C +/- 0,004 x t	
Lämpötila-alue Pt100	-200...+550 °C	
Lämpötila-alue TE	-200...+1200 °C riippuen termoelementtityypistä HL = 250 mm -> suurin lämpötila +750 °C HL = 300 mm -> suurin lämpötila +1000 °C HL = 350 mm -> suurin lämpötila +1200 °C	TE = termoelementti HL = kaulaputki
Hyväksynät	ATEX, METROLOGICAL PATTERN APPROVAL	
Laatusertifikaatti	ISO 9001:2015 myöntäjä DNV,	
Kotelointiluokka	IP65, korkeampi kotelointiluokka pyydettyäessä	

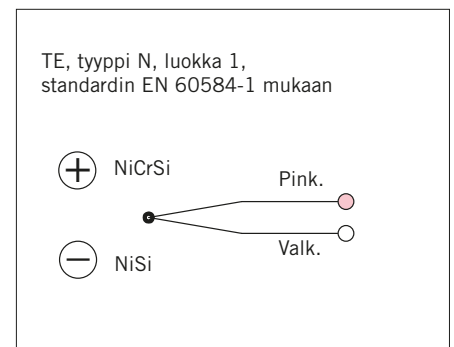
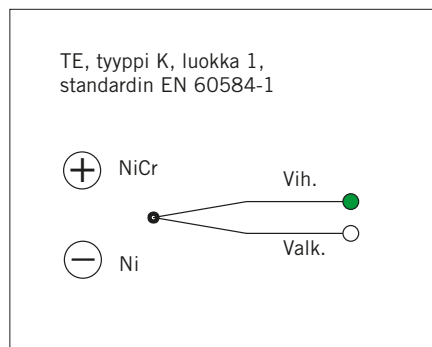
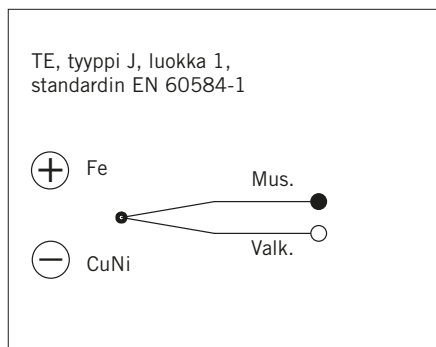
EPIC® SENSORS T-B-Ø / W-B-Ø
Kierteellinen lämpötila-anturi kaulaputkella

Standardin DIN 43772 form 2G mukaan

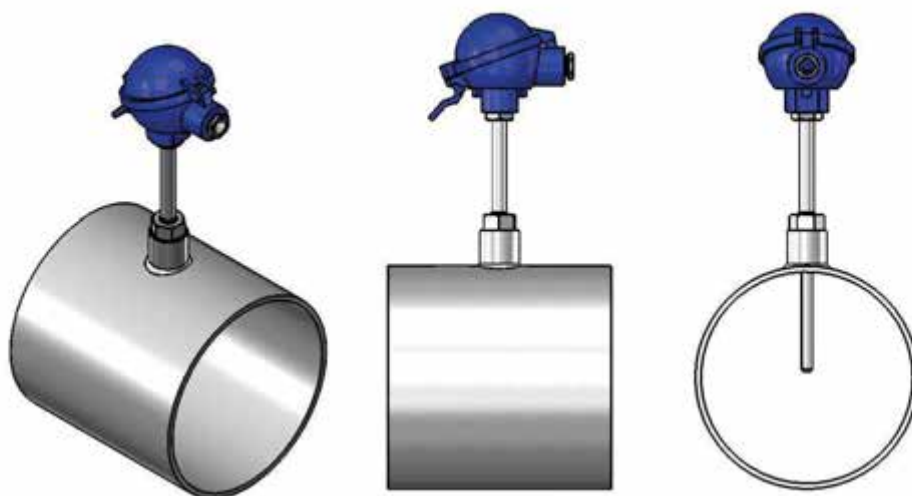
Pt100 liitännät



Termoelementtiliitännät



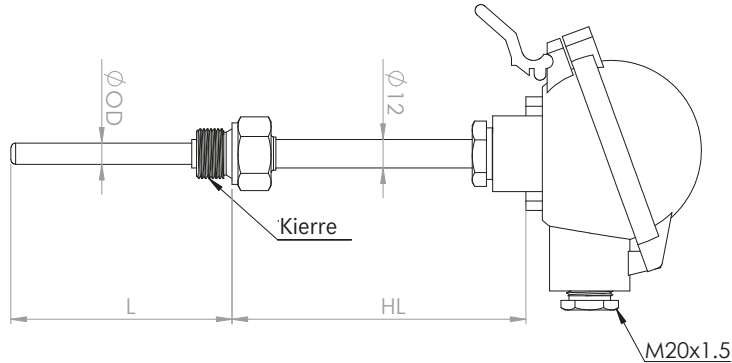
Asennusesimerkkejä



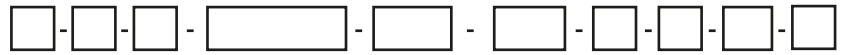
EPIC® SENSORS T-B-Ø / W-B-Ø
Kierteellinen lämpötila-anturi kaulaputkella

Standardin DIN 43772 form 2G mukaan

Piirros



Tuotetyypin koodiavain



Esimerkki: W - B - 9 - D / W / H - 160 - G½" - 4 - A - TR - X

Suojatasku + Pt100/termoelementti

W = Pt100 vastusanturi
 2xW = 2xPt100 vastusanturi
 T = termoelementti
 2xT = 2xtermoelementti

B = liitäntäkierre

9 = suojataskun halk. (mm)

B = liitäntärasia BL
 D = liitäntärasia DAN
 D/H = liitäntärasia DAN, kannen pikalukitus (vakio)
 D/W/H = korkea liitäntärasia, kannen pikalukitus
 EXD = liitäntärasia ATEX
 HST = haponkestävä liitäntärasia
 N = liitäntärasia NA

160 = upotussyvyys (mm)

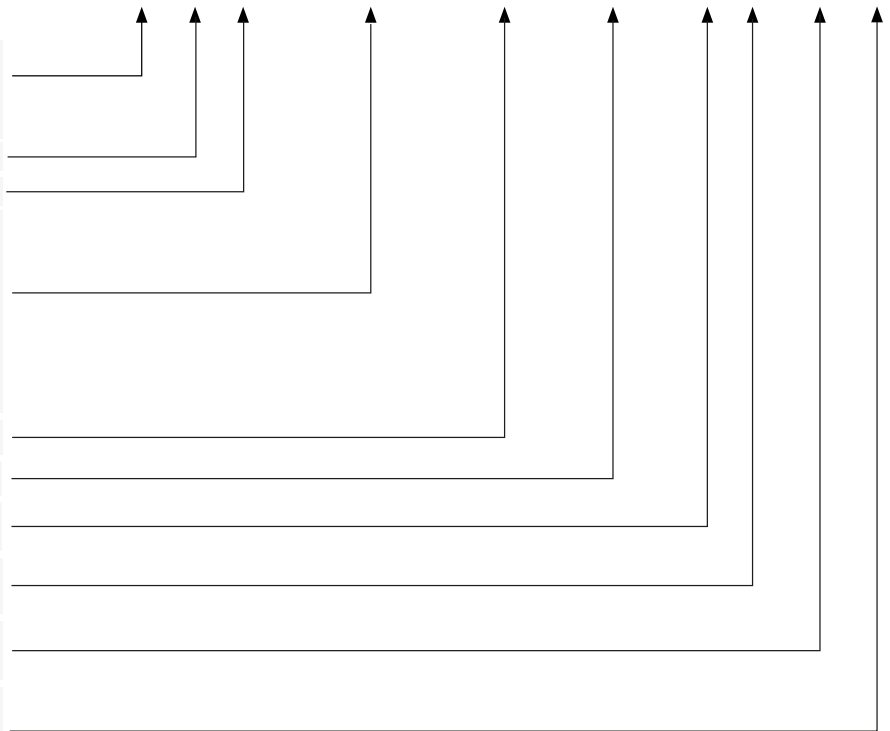
G½" = kierrekoko

4,3,2 = Pt100 johdinluku
 K,N,J = TE termoelementtityyppi

A,B = Pt100 tarkkuusluokka A (VAKIO)
 1,2,3 = TE tarkkuusluokka 1 (VAKIO)

TR = vapaat johtimet lähettimelle
 CB = keraaminen kytkentäpala

X = lisätietoja tekstirivillä



Liitäntärasiat

