

Raja-arvoyksikkö

2231



- AC/DC-raja-arvoyksikkö
- Kaksi aseteltavaa rajaa
- Galvaaninen erotus 3,75 kVAC
- Asettelu etulevyn painikkeilla
- 3-numeroinen LED-näyttö
- 24 VDC tai universaali apujännite



Erityisominaisuudet

- Etulevyn painikkeita käytetään eri vakio toimintojen asetteluun.
- Salasanalla voidaan estää parametrien muuttaminen.

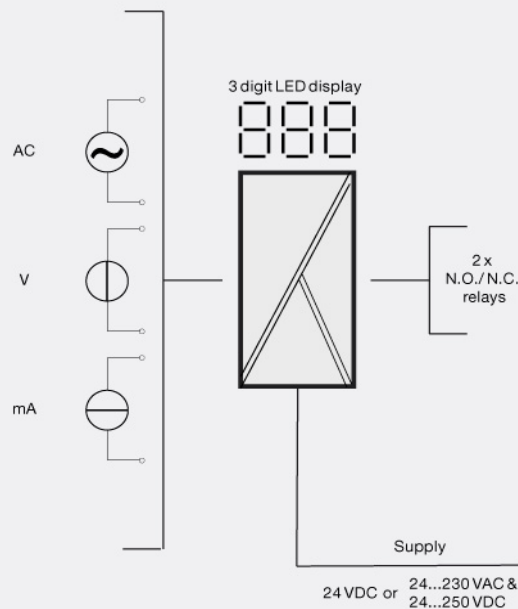
Sovellukset

- Hälytyksen ilmaisim AC/DC-virta- tai -jänniteviestien mittauksiin.
- Laitetta käytetään, kun tarvitaan tarkkaa raja-arvoasetusta ja vaaditaan hälytystoimintoja.
- Laitetta voidaan käyttää joko yksi- tai kaksirelelähtöisenä raja-arvoyksikkönä.
- Sovelluksiin, joissa tarvitaan aseteltavia parametreja, kuten hystereesi, asetusarvo, nollaus, aktivoidaan rele nousevalle tai laskevalle viestille, viive ja tuloviesti.

Tekniset ominaisuudet

- 3-numeroinen näyttö näyttää tuloviestin prosentteina.
- Kaksi LEDiä osoittavat releiden tilaa.
- 3 painiketta ohjelmointiin.
- DC-vakiovirtaviestit alueella 0...20 mA.
- DC-jänniteviestit alueella 0...250 VDC.
- AC-virtaviestit maks. 1 A.
- AC-jänniteviestien mittaaminen alueella 0...250 VAC (True RMS).
- Asennus 11-napaiseen vakioelekantaan (PR-tyyppi 7023), joka voidaan sijoittaa DIN-kiskoon tai asennuslevyyn.
- Asennus relekantaan voidaan koodata koodausrenkaalla (PR-tyyppi 7024).

Sovellukset



Order:

Type	Supply
2231	24 VDC : D 24...230 VAC / : P 24...250 VDC

Ympäristöolosuhteet

Käyttölämpötila.....	-20°C...+60°C
Kalibrointilämpötila.....	20...28°C
Suhteellinen kosteus.....	< 95% RH (ei kond.)
Kotelointiluokka.....	IP50

Mekaaniset tiedot

Mitat (KxLxS).....	80,5 x 35,5 x 84,5 mm (S ilman kosk.)
Paino DC / universaalijännite.....	125 g / 175 g

Yleiset tiedot**Syöttöjännite**

Apujännite.....	19,2...28,8 VDC
Apujännite, universaali.....	21,6...253 VAC, 50...60 Hz tai 19,2...300 VDC
Tehohäviö.....	1,5 W (2231D)
Tehohäviö.....	2 W (2231P)

Eristysjännite

Eristysjännite, koe / käyttö.....	3,75 kVAC / 250 VAC
PELV/SELV.....	IEC 61140

Vasteaika

Vasteaika (ohjelmoitava).....	0,25...60 s (DC)
Vasteaika (ohjelmoitava).....	0,75...60 s (AC)
Päivitysaika.....	100 ms
Tarkkuus.....	Parempi kuin 0,1% valitusta alueesta
Viestin dynamiikka, tulo.....	16 bit
Jännitemuutoksen vaikutus.....	< ±0,002% alueesta / %V
Lämpötilariippuvuus.....	< ±0,01% alueesta / °C (DC-viestit)
Lämpötilariippuvuus.....	< ±0,02% alueesta / °C (AC-viestit)
Lineaarisuusvirhe.....	< 0,1% alueesta
Lineaarisuusvirhe.....	< ±0,35% alueesta 50...1000 Hz (AC-siniaaltoviestit)
EMC-immuniteettiriippuvuus.....	< ±0,5%

Tuloarvot**Sähköiset tiedot, tulo**

Suurin nollansiirto.....	50% valitusta maksimiarvosta
--------------------------	------------------------------

Virtatulo

Mittausalue (1).....	0...20 mA
Pienin mittausalue (alue).....	10 mA
Tulovastus.....	50 Ω

AC-virtatulo

Mittausalue.....	0...1 ARMS
Pienin mittausalue (alue).....	0,5 ARMS
Tulovastus.....	1 Ω / 2 W

Jännitetulo

Mittausalue (1).....	0...250 VDC
Pienin mittausalue (alue).....	0,5 VDC
Tulovastus.....	Nim. 5 MΩ

AC-jännitetulo

AC-jännitetulo.....	0...250 VRMS
Pienin mittausalue (alue).....	0,5 VRMS
Tulovastus.....	Nim. 5 MΩ

Lähtöarvot**Relelähtö**

Hystereesi.....	0...99,9% alueesta
Veto- ja päästöhidastus.....	0,0...99,9 s
Suurin jännite.....	250 VRMS
Suurin virta.....	2 AAC
Suurin AC-teho.....	500 VA
Suurin kuorma jännitteellä 24 VDC.....	1 A

Sähköiset tiedot, lähtö

Päivitysaika.....	100 ms
-------------------	--------

Relelähdöt: Asetusarvot.....	0...99,9% alueesta
alueesta.....	= valitusta alueesta

Yhteensopivuus standardien

EMC.....	2014/30/EU
LVD.....	2014/35/EU
RoHS.....	2011/65/EU
EAC.....	TR-CU 020/2011

Hyväksynät

DNV Marine.....	TAA0000101
-----------------	------------