

EPIC® SENSORS T-B-ØK / W-B-ØK

Kierteellinen lämpötila-anturi ilman kaulaputkea

Standardin DIN 43772 form 2 mukaan

Ominaisuudet

- lämpötila-alue -40...+250 °C
- Pt 100 tai termoelementti
- suojataskumateriaali sovelluksen mukaan
- Pt 100, tarkkuusluokka A vakiona, tarkemmat pyydettäessä
- TE, luokka 1 vakiona
- vaihdettava sisäelementti, MI-rakenne
- asiakaskohtaisia erikoisratkaisuja
- saatavana myös ATEX-versiona Ex d.

Tyypillisiä sovelluksia

- energia- ja voimalaitostekniikka
- prosessiteollisuus
- kemianteollisuus
- koneen- ja laivanrakennus, tehdastekniikka.



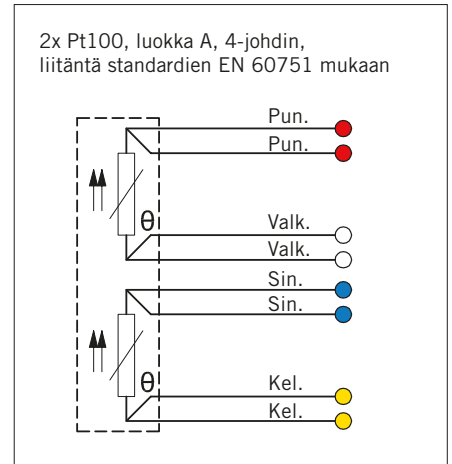
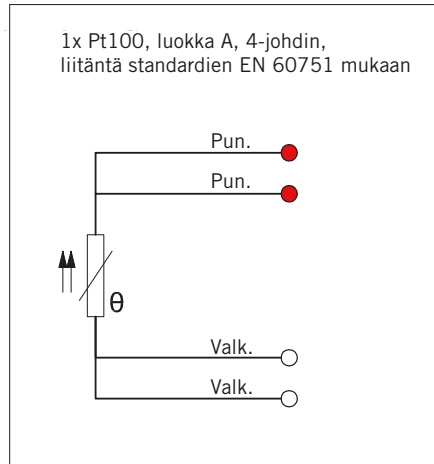
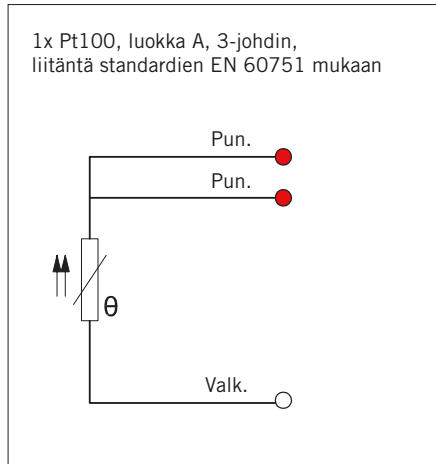
Tekniset tiedot

Suojataskun materiaali	AISI 316L, suurin lämpötila +250 °C, hetkellisesti +300 °C
Vakiokierrevaihtoehdot	G, R, NPT, M, muut pyydettäessä
Toleranssit Pt100 (IEC 60751)	A, toleranssi +/- 0,15 + 0,002 x t, käyttölämpötila -100...+450 °C B, toleranssi +/- 0,3 + 0,005 x t, käyttölämpötila -196...+600 °C B 1/3 DIN, toleranssi +/- 1/3 x (0,3 + 0,005 x t), käyttölämpötila -196...+600 °C B 1/10 DIN, toleranssi +/- 1/10 x (0,3 + 0,005 x t), käyttölämpötila -196...+600 °C
Toleranssit TE (IEC 60584)	Tyyppi J toleranssi luokka 1 = -40...375 °C +/- 1,5 °C, 375...750 °C +/- 0,004 x t Tyypit K ja N toleranssi luokka 1 = -40...375 °C +/- 1,5 °C, 375...1000 °C +/- 0,004 x t
Lämpötila-alue Pt100	-40...+250 °C
Lämpötila-alue TE TE = termoelementti	-40...+250 °C riippuen termoelementtityypistä
Hyväksynät	ATEX, METROLOGICAL PATTERN APPROVAL
Laatusertifikaatti	ISO 9001:2015 myöntäjä DNV, ATEX Ex e ja Ex d
Koteloitiluokka	IP65, korkeampi koteloitiluokka pyydettäessä

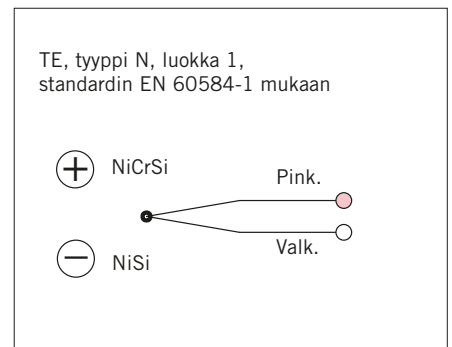
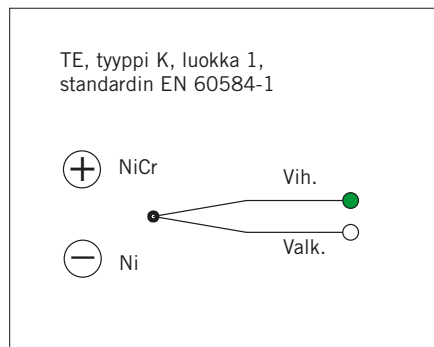
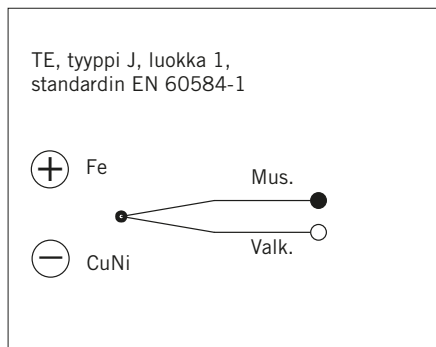
EPIC® SENSORS T-B-ØK / W-B-ØK
Kierteellinen lämpötila-anturi ilman kaulaputkea

Standardin DIN 43772 form 2 mukaan

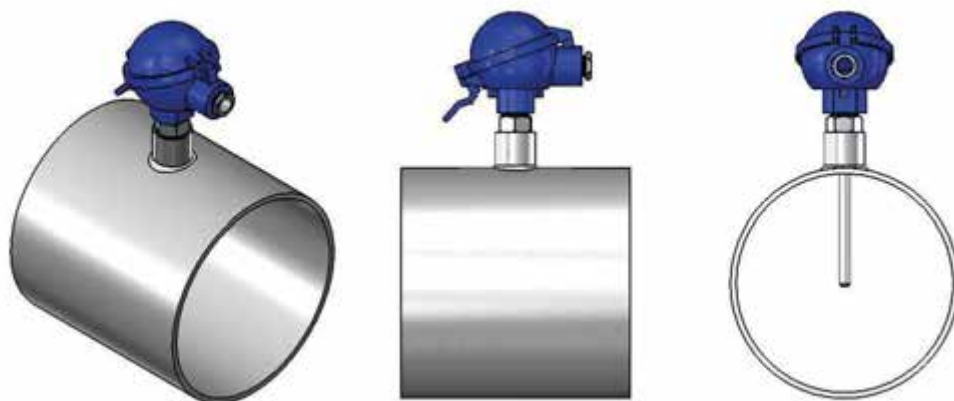
Pt100 liitännät



Termoelementtiliitännät



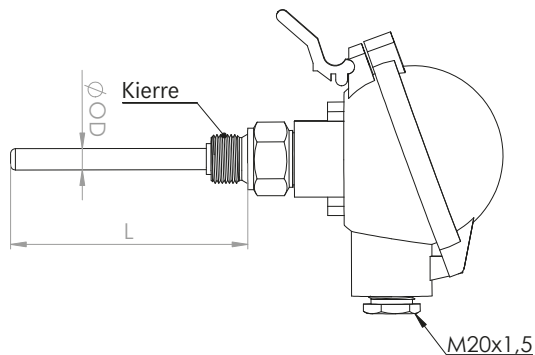
Asennusesimerkkejä



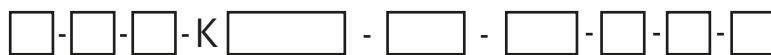
EPIC® SENSORS T-B-ØK / W-B-ØK
Kierteellinen lämpötila-anturi ilman kaulaputkea

Standardin DIN 43772 form 2 mukaan

Piirros



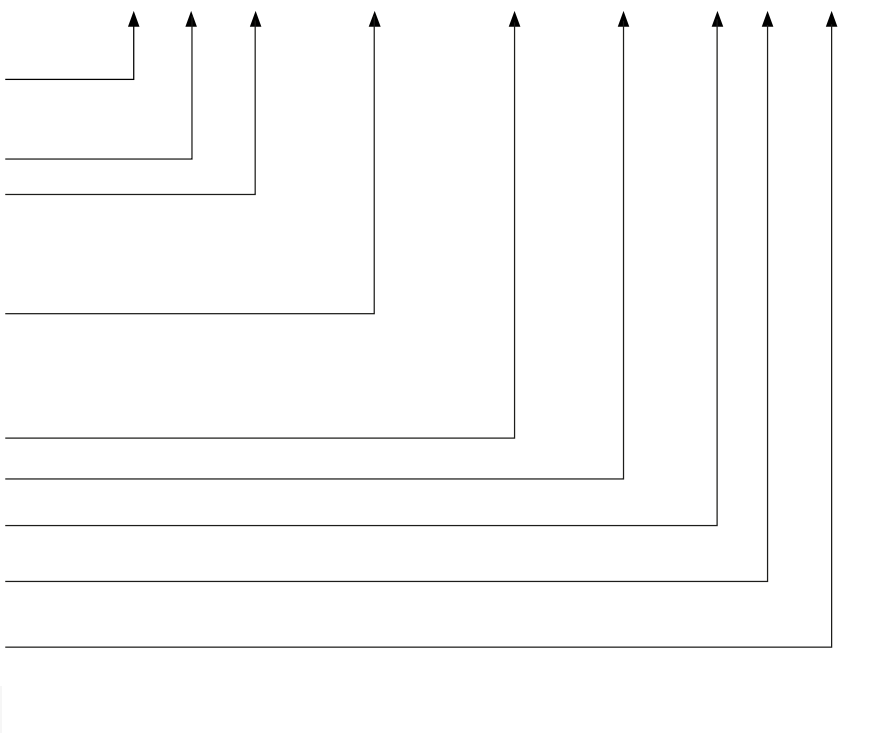
Tuotetyypin koodiavain



Esimerkki: W - B - 9K - D / H - 160 - G½" - 4 - A - TR - X

Suojatasku + Pt100 termoelementti

- W = Pt100 vastusanturi
- 2xW = 2xPt100 vastusanturi
- T = termoelementti
- 2xT = 2 x termoelementti
- B = liitännäkierre
- 9K = suojataskun halk. (mm), K = ei kaulaputkea
- B = liitännärasia BL
- D = liitännärasia DAN
- D/H = liitännärasia DAN, kannen pikalukitus (vakio)
- D/W/H = korkea liitännärasia, kannen pikalukitus
- EXD = liitännärasia ATEX
- HST = haponkestävä liitännärasia
- N = liitännärasia NA
- 160 = upotussyvyys (mm)
- G½" = kierrekoko
- 4,3,2 = Pt100 johdinluku
- K,N,J = TE termoelementtityyppi
- A,B = Pt100 tarkkuusluokka A (VAKIO)
- 1,2,3 = TE tarkkuusluokka 1 (VAKIO)
- TR = vapaat johtimet lähettimelle
- CB = keraaminen kytkentäpala
- X = lisätietoja tekstirivillä



Liitännärasiat

